

## AUFSATZKÄSTEN



## DAS UNTERNEHMEN BECK+HEUN

Menschen. Werte. Visionen.

Beck+Heun ist europaweit führend in der Entwicklung, Herstellung und Verarbeitung von energetisch hocheffizienten Systemen rund um das Fenster. Erfolgsgaranten hierfür sind vor allem der kontinuierlich geführte Kundendialog sowie kurze Entscheidungswege. Die Produkte der Marke Beck+Heun zählen zu den hochwertigsten und innovativsten auf dem Markt. Darüber hinaus bietet der Hersteller die mit Abstand größte Variantenvielfalt und ist außerordentlich flexibel im Hinblick auf die Fertigung von Sonderlösungen. Für das Produktmanagement gilt dabei immer, den größtmöglichen Nutzen für sämtliche Kunden zu stiften – sowohl

für den Planer und Verarbeiter als auch für den Händler und Anwender. Der gesamte Wirkungskreislauf fließt in die Produktentwicklung ein – von der Planung über die Lieferung bis hin zur Montage und letztlichen Bedienung.

Das im Jahr 1962 gegründete Familienunternehmen zählt heute rund 600 Mitarbeiter. Sie sind an insgesamt drei Standorten in Deutschland tätig. Die Zentrale der Beck+Heun GmbH befindet sich in Mengerskirchen. Sie wird durch spezialisierte Produktions- und Vertriebsstandorte in Erfurt und Altenmünster (bei Augsburg) ergänzt. Jeder Standort hat ein

### ZAHLEN UND FAKTEN

- + Gründung 1962
- + Rund 600 Mitarbeiter
- + 3 Standorte in Deutschland
- + Weltweiter Export über zahlreiche Vertriebspartner

eigenes Außendienstteam, das zusammen das gesamte Bundesgebiet abdeckt und eine Kundenbetreuung direkt vor Ort ermöglicht. Jenseits der deutschen Grenzen exportiert Beck+Heun bereits in über 23 Länder – und jährlich werden es mehr. In vielen davon stehen einheimische Vertriebspartner zur Verfügung.

## BESTE WERTE FÜRS HAUS

### Produktwelten des Innovationsführers



#### EINBAUKÄSTEN

Diese Vielfalt ist einzigartig. Zur Wahl stehen zwei hochdämmende Werkstoffe: EPS-Hartschaum oder Neopor®. Die Systeme können mit einer Ziegel- oder Porenbetonblende versehen werden oder bestehen vollständig aus diesen Materialien. Sie sind raumseitig geschlossen oder von innen revisionierbar. Viele Sonderformen sind erhältlich. Für optimale Stabilität sorgen eingeschäumte Armierungen.



#### AUFSATZKÄSTEN

Mit 11 Standardgrößen, Möglichkeiten zur Aufdopplung sowie dem Sonderbau findet man für nahezu jede Anwendung hier den passenden Aufsatzkasten. Ein einzigartiges Montagekonzept, das innovative Hybrid-Schäumverfahren und der Einsatz höchst effizienter Materialien machen die Aufsatzkästen zu den zuverlässigsten und montagefreundlichsten ihrer Klasse.



#### KOMPLETTSYSTEME

Kosteneinsparung durch Gewerkereduzierung, das bieten die Komplettsysteme für die Fenstermontage von Beck+Heun. Alle Einzelkomponenten rund um das Fenster sind in einem Dämmpaket vereint und optimal aufeinander abgestimmt. Jedes Komplettelement ist ein Unikat und wird speziell für die Objektanforderungen hergestellt.

## Weitere Produktbereiche



#### LÜFTUNGSSYSTEME

Lüften ist nicht nur wichtig, der nutzerunabhängige Mindestluftwechsel zum Feuchteschutz ist sogar Vorschrift. Beck+Heun bietet eine Vielzahl an Lüftungssystemen zur Sicherstellung der DIN 1946-6.



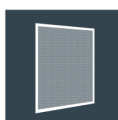
#### BESCHATTUNG

Klassische Rollladen- und Raffstorebehänge sowie viele innovative Beschattungsvarianten bietet die Produktwelt Beschattung. Zudem findet man hier Vorbaurolladenkästen.



#### SANIERUNG

Diese Produktwelt wurde geschaffen, um den Wert von Bestandsgebäuden langfristig zu erhalten. Hier findet man Systeme für die Rollladekastendämmung, Fassadenzierprofile oder gedämmte Gurtführungen.



#### INSEKTENSCHUTZ

Starr, drehbar, schwingend, plissiert- oder hochfahrbar – die Beck+Heun Insektenschutz-Systeme decken alles ab. Komplettiert wird diese Produktwelt durch eine ebenso große Auswahl an Farben und Gewebearten.

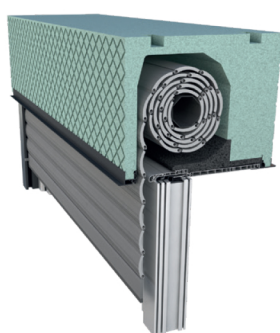


#### ZUBEHÖR

Hier findet sich alles Zusätzliche rund um den Rollladen- und Raffstorekasten. Ob Antriebe, Steuerungen oder Führungsschienen, das Zubehör ist garantiert kompatibel und von ebenso hoher Qualität.

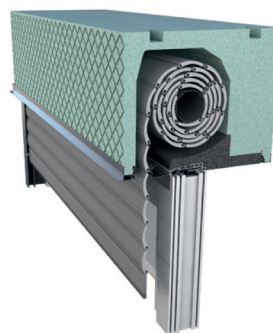
# UNSCHLAGBARE VIELFALT DES AUFSATZKASTEN-KLASSIKERS

Die Varianten der Serie ROKA-TOP® 2



## ROKA-TOP® 2 EX

- + Optimierter Aufsatzkasten-Klassiker mit Aufrast-Funktion
- + Ausgestattet mit Verschlussdeckel zur leichten Revision



## ROKA-TOP® 2 EX RG

- + Raumseitig geschlossener Aufsatzkasten mit Aufrast-Funktion
- + Integriert die Vorteile des ROKA-TOP® 2 RG

### Ausführungsvarianten

	Revision innen	Revision außen	Aufrast-Funktion	2-Schritt-Montage	Kasten-Stabilität	Erhöhter Schallschutz	Optimierte Dämmwerte	Erhöhte Luftdichtheit	Insektenschutzrollo sofort/nachträglich
ROKA-TOP® 2 EX	✓		✓		✓	✓	✓	✓	✓/✓
ROKA-TOP® 2 EX RG		✓	✓		✓	✓✓	✓✓	✓✓	✓/✓

✓ = erfüllt

✓✓ = beste Werte in dem Segment

\*i. d. R. Kastenmontage ohne Ausbau des Verschlussdeckels möglich

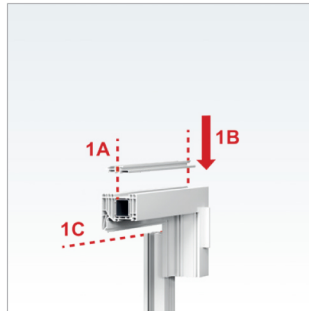
<sup>1)</sup>Führungsschiene ALU 60 x 41/45 muss eingesetzt sein

# ROKA-TOP® 2

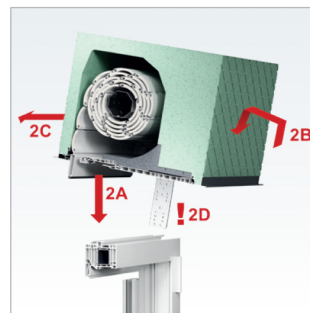
## Montagevarianten

Die Varianten der ROKA-TOP® 2 Serie unterscheiden sich im Detail. Ein entscheidender Punkt ist die einfache Montage auf den Blendrahmen. Ein Vergleich zeigt die Unterschiede.

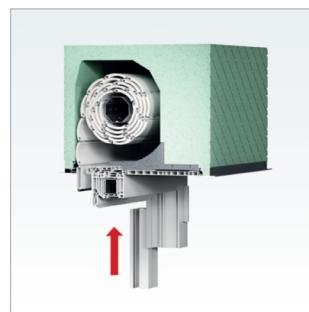
ROKA-TOP® 2 EX



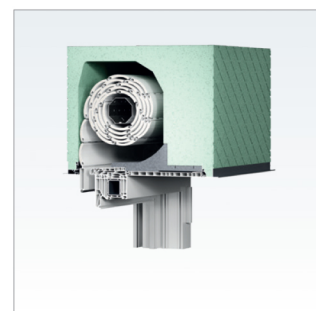
- 1A PVC-Adapter auf Blendrahmen ausmitten
- 1B klipsen bzw. Stahlverstärkung verschrauben
- 1C Führungsschiene befindet sich leicht unter Blendrahmenoberkante



- 2A Basis-Rastprofil in Fensteradapter einführen
- 2B Kasten in Arretierung eindrehen
- 2C nach außen schieben
- 2D auf Ausrichtung achten



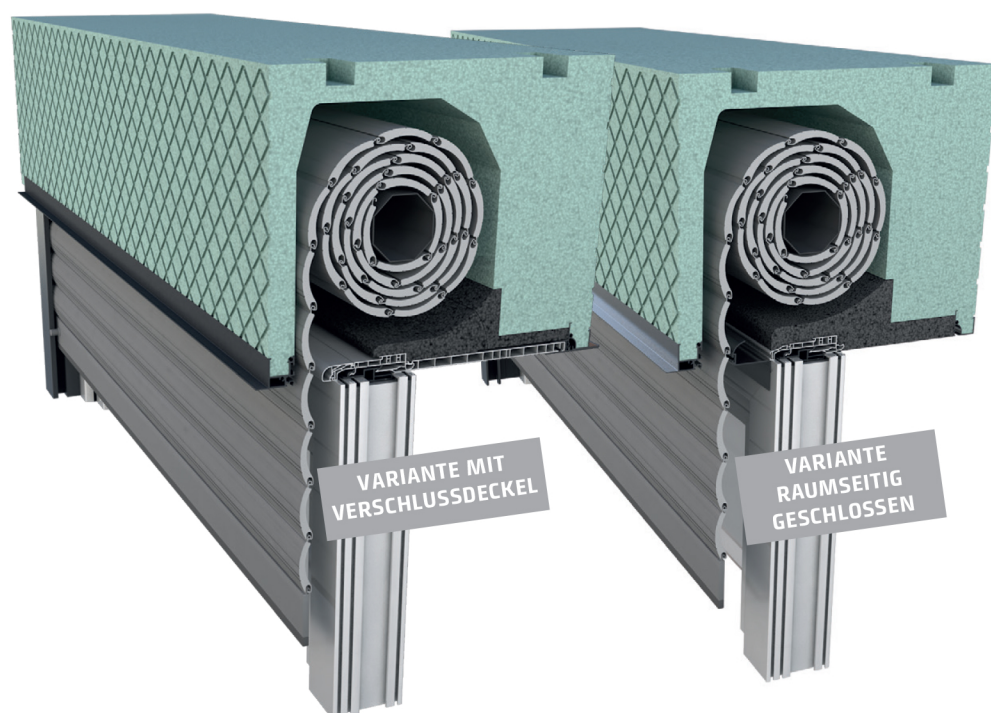
Führungsschiene in Endposition schieben



Fertig

## ROKA-TOP® 2 EX (RG)

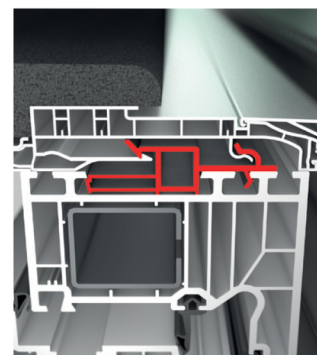
Der Klassiker mit Aufrast-Funktion



### MIT PASSENDEM ADAPTER SAUBER MONTIERT

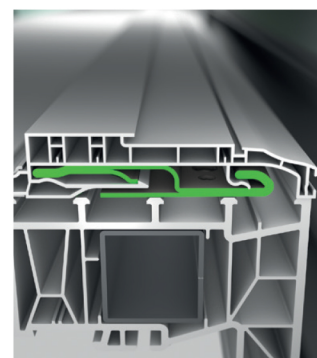
ROKA-TOP® 2 EX ist der erste Neubau-Aufsatzkasten von Beck+Heun mit der praktischen Aufrast-Funktion. Für die schnelle Montage ist ein Basis-Rastprofil zwischen den Seitenteilen bereits vormontiert. Mit dem Gegenstück auf dem Fensterprofil wird das Beschattungssystem über seine gesamte Länge fest mit dem Fenster verbunden. Dank der erhältlichen Adapter bildet der Aufsatzkasten einen luftdichten Abschluss mit nahezu jedem Fenster.

Darüber hinaus überzeugt das aufrastbare System durch seinen hohen Vorfertigungsgrad: Der Verschlussdeckel inklusive zweiteiliger Neopor®-Dämmauflage, der Rollladenbehang sowie die gewünschte Antriebseinheit sind vorinstalliert. Zahlreiche Arbeitsschritte bei der Endmontage werden dadurch eingespart. Im Lieferumfang enthalten ist auch das bewährte Führungsschienensystem ALU RG-TG. Es ist mittels Klebedichtung schlagregendicht und aufgrund des durchdachten Aufbaus thermisch getrennt.



#### Kunststoffadapter

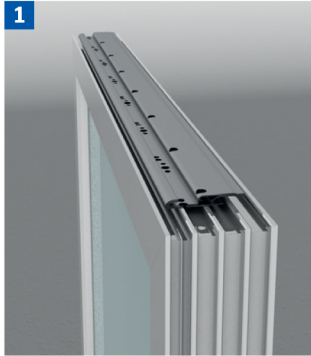
Es stehen Kunststoff-Adapter für alle gängigen Fenstersysteme zur Verfügung. Sollte keiner davon passen, kommen zwei Universal-Adapter zum Einsatz – mit Fuß oder glatt. Damit lässt sich ROKA-TOP® 2 EX (RG) auf jedem Fenstersystem befestigen.



#### Spezialverstärkungseisen

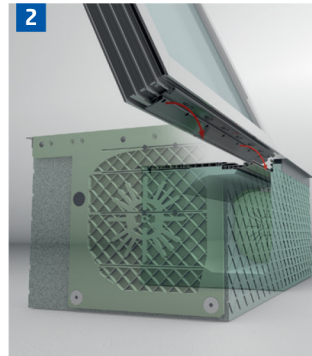
Das Spezialverstärkungseisen wird ab einer Elementbreite von 1600 mm empfohlen. Es wird mittels spezieller Kunststoff-Raster an die Fenstersysteme angepasst. Die Verschraubung des Spezialverstärkungseisens erfolgt an den Stellen wo die Raster sitzen. Bei glatten Fensterrahmen, zum Beispiel aus Holz, wird das Eisen auf dem Fenster verschraubt.

## Einfache Montage durch Aufrast-Funktion



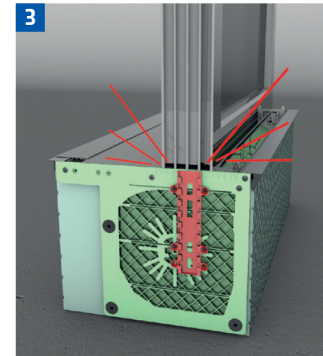
### Fenster-Adapter

Für alle gängigen Fenster sind Universal-Adapter erhältlich. Somit lässt sich der Kasten auf jedes Fenster einfach montieren. Ab einer Elementbreite von 1600 mm empfehlen wir das dargestellte Beck+Heun Spezialverstärkungseisen für eine kraftvolle Verbindung und zusätzliche Fensteraussteifung.



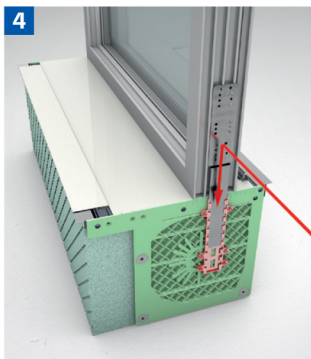
### Fensterverbindung

Den Aufsatzkasten auf den Boden legen und das Fenster in das Gegenstück des Rastprofils einlegen.



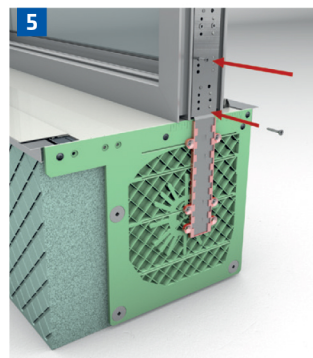
### Einrasten

Das Fenster einrasten lassen. Nun ist es fest mit dem Kasten verbunden.



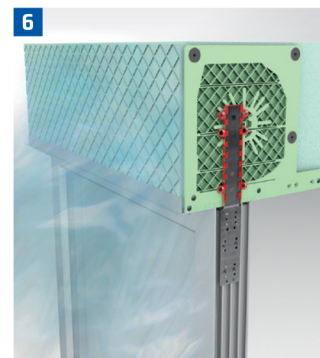
### Befestigungsstiel

Den Befestigungsstiel in den vormontierten Montageschuh einschieben.



### Fensterbefestigung

Anschließend den Befestigungsstiel mit dem Fenster verschrauben.



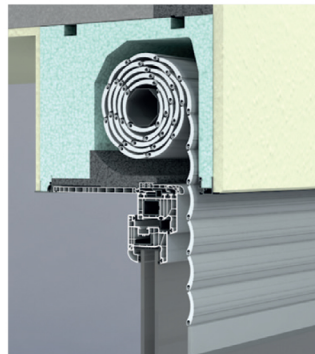
### Luftdicht verbunden

Der Aufsatzkasten ist fest mit dem Fenster verbunden. Nun werden die Führungsschienen montiert.

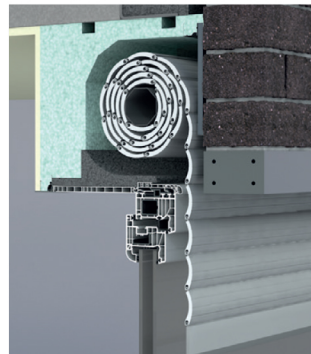
# MASSE UND DÄMMWERTE

## ROKA-TOP® 2 EX

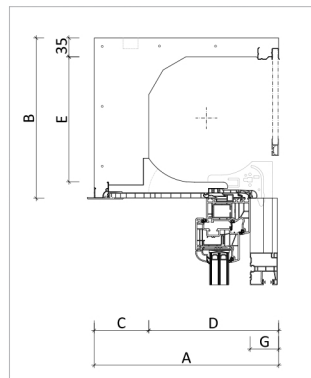
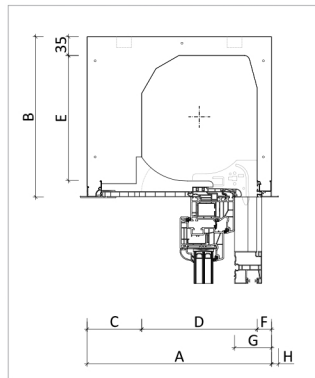
Putz (Monolithisch)



Klinker



Fenster und Behang beispielhafte Darstellung



WÄRMEDÄMMWERTE am Beispiel Kastenbreite	Putz (Monolithisch) 365 mm		Klinker 345 mm	
		Bild 265 <sup>1)</sup>		Bild 283 <sup>1)</sup>
$\Psi$ (Psi) in [W/(mK)]	-0,18	≤ 0,19	-0,15	≤ 0,11
$f_{Rsi}$ [-]	0,70	≥ 0,70	0,72	≥ 0,70
$U_{Sb}$ [W/(m²K)] (DIN EN 10077:2012)	0,59	≤ 0,85	0,71	≤ 0,85
$U_{Sb}$ [W/(m²K)] (DIN EN 10077:2018)	0,61	≤ 0,85	0,68	≤ 0,85

### Maße

ROKA-TOP® 2 EX	Variante Putz <sup>2)</sup>					Variante Klinker <sup>3)</sup>					
<b>A</b> Kastenbreite	260	280	300	345	365	240	250	260	280	300	345
<b>B</b> Kastenhöhe	250	250/300				250	250	250	250/300		
<b>C</b> Schenkelstärke innen	47	37	57	102	122	27	37	47	37	57	102
<b>D</b> Lichte Breite	186	216	216	216	216	200	200	200	230	230	230
<b>E</b> Lichte Höhe	185	185/235				185	185	185	185/235		
Lichtes Innenmaß <sup>4)</sup>	185	185/215				185	185	185	185/215		
<b>F</b> Schenkelstärke außen	27	27	27	27	27	0	0	0	0	0	0
<b>G</b> Fenstersitz von Außenseite Kasten <sup>5)</sup>	69	69	69	69	69	53	53	53	53	53	53
<b>H</b> Überstand Abschluss-schiene außen	13	13	13	13	13	0	0	0	0	0	0
Standard: mit Armierungseinlage – Kastenabschlussschiene innen 13 mm											

Maßangaben in mm

<sup>1)</sup> Mit Inkrafttreten des GE6 (Gebäudeenergiegesetz) im November 2020 wurde das Beiblatt 2 zur DIN 4108 aus dem Jahr 2006 durch das neue Beiblatt 2:2019-06 abgelöst.

Dargestellte Wärmewerte entsprechen den neuesten Anforderungen, Referenzwerte für  $\Psi$  und  $f_{Rsi}$  werden eingehalten. Das System gilt als „Beiblatt 2-gleichwertiges“ Einbaudetail. Hinweis: Der Aufsatzkasten wurde in den Berechnungen der Fensterfläche zugeordnet. Luftschichten gemäß DIN EN 10077:2012 und DIN EN 10077:2018

<sup>2)</sup> Kastenbreite 240 und 250 bei Variante Putz aufgrund zu kleiner Revisionsöffnung nicht lieferbar.

<sup>3)</sup> Variante WDVS und Klinker nur bis Kastenbreite 345 mm lieferbar. Größere Breiten und Zwischengrößen durch Aufdopplung lieferbar.

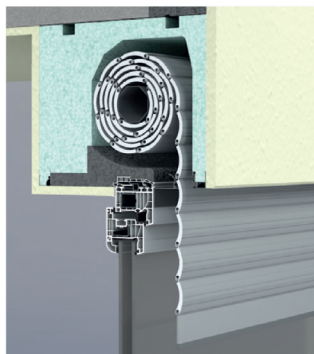
<sup>4)</sup> Theoretisch zur Verfügung stehender Rollraum – press gemessen – ohne Berücksichtigung von Montageluft.

<sup>5)</sup> Abhängig von Führungsschienen-Einbautiefe, Maße ergeben sich bei Führungsschiene PVC 60 x 51 mm. Das Maß ist bei ROKA-TOP® 2 EX durch Bindung an die Führungsschiene nicht veränderbar.

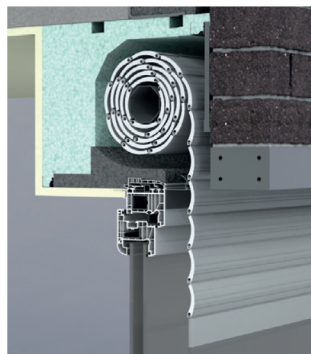
# MASSE UND DÄMMWERTE

## ROKA-TOP® 2 EX RG

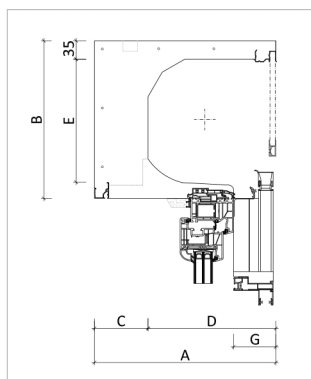
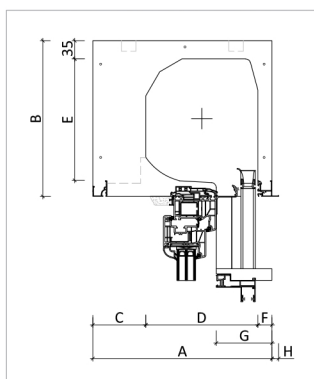
Putz (Monolithisch)



Klinker



Fenster und Behang beispielhafte Darstellung



WÄRMEDÄMMWERTE am Beispiel Kastenbreite	Putz (Monolithisch) 365 mm		Klinker 345 mm	
		Bild 265 <sup>1)</sup>		Bild 283 <sup>1)</sup>
$\Psi$ (Psi) in [W/(mK)]	-0,22	$\leq 0,19$	-0,18	$\leq 0,11$
$f_{R_{Si}}$ [-]	0,78	$\geq 0,70$	0,75	$\geq 0,70$
$U_{SD}$ [W/(m <sup>2</sup> K)] (DIN EN 10077:2012)	0,46	$\leq 0,85$	0,60	$\leq 0,85$
$U_{SD}$ [W/(m <sup>2</sup> K)] (DIN EN 10077:2018)	0,45	$\leq 0,85$	0,57	$\leq 0,85$

### Maße

ROKA-TOP® 2 EX RG	Variante Putz <sup>2)</sup>							Variante Klinker						
<b>A</b> Kastenbreite	240	250	260	280	300	345	365	240	250	260	280	300	345	365
<b>B</b> Kastenhöhe	250	250	250	250/300				250	250	250	250/300			
<b>C</b> Schenkelstärke innen	27	37	47	37	57	102	122	27	37	47	37	57	102	122
<b>D</b> Lichte Breite	186	186	186	216	216	216	216	200	200	200	230	230	230	230
<b>E</b> Lichte Höhe	186	186	186	186/236				186	186	186	186/236			
Lichtes Innenmaß <sup>2)</sup>	186	186	186	186/216				186	186	186	186/216			
<b>F</b> Schenkelstärke außen	27	27	27	27	27	27	27	0	0	0	0	0	0	0
<b>G</b> Fenstersitz von Außenseite Kasten <sup>3)</sup>	107/127							80/100						
<b>H</b> Überstand Abschluss-schiene außen	13	13	13	13	13	13	13	0	0	0	0	0	0	0
Standard: mit Armierungseinlage – Kastenabschlusschiene innen 0 mm														

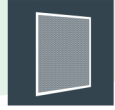
Maßangaben in mm

<sup>1)</sup> Mit Inkrafttreten des GEG (Gebäudeenergiegesetz) im November 2020 wurde das Beiblatt 2 zur DIN 4108 aus dem Jahr 2006 durch das neue Beiblatt 2:2019-06 abgelöst.

Dargestellte Wärmewerte entsprechen den neuesten Anforderungen, Referenzwerte für  $\Psi$  und  $f_{R_{Si}}$  werden eingehalten. Das System gilt als „Beiblatt 2-gleichwertiges“ Einbaudetail. Hinweis: Der Aufsatzkasten wurde in den Berechnungen der Fensterfläche zugeordnet. Luftschichten gemäß DIN EN 10077:2012 und DIN EN 10077:2018

<sup>2)</sup> Theoretisch zur Verfügung stehender Rollraum – press gemessen – ohne Berücksichtigung von Montageluft.

<sup>3)</sup> Abhängig von der Revisionsöffnung, die zwischen 80 mm oder 100 mm wählbar ist.



## Beck+Heun GmbH

### Zentrale Mengerskirchen

Reinhold-Beck-Straße 2  
D-35794 Mengerskirchen

### Niederlassung Süd

Industriestraße 2  
D-86450 Altenmünster

### Niederlassung Erfurt

Stotternheimer Straße 10  
D-99086 Erfurt

#### POSTLEITZAHLENSUCHE

Ihr Weg zum persönlichen Ansprechpartner

Sie möchten mit Ihrem persönlichen Ansprechpartner im Außen- oder Innendienst Kontakt aufnehmen? Diesen finden Sie über die Online-Postleitzahlensuche. Scannen Sie hierfür den QR-Code oder geben Sie den Link in Ihren Browser ein.

[fachberater.beck-heun.de](https://fachberater.beck-heun.de)

