



TECHNISCHER KATALOG
MÄRZ 2026
ver. 1

GEALAN

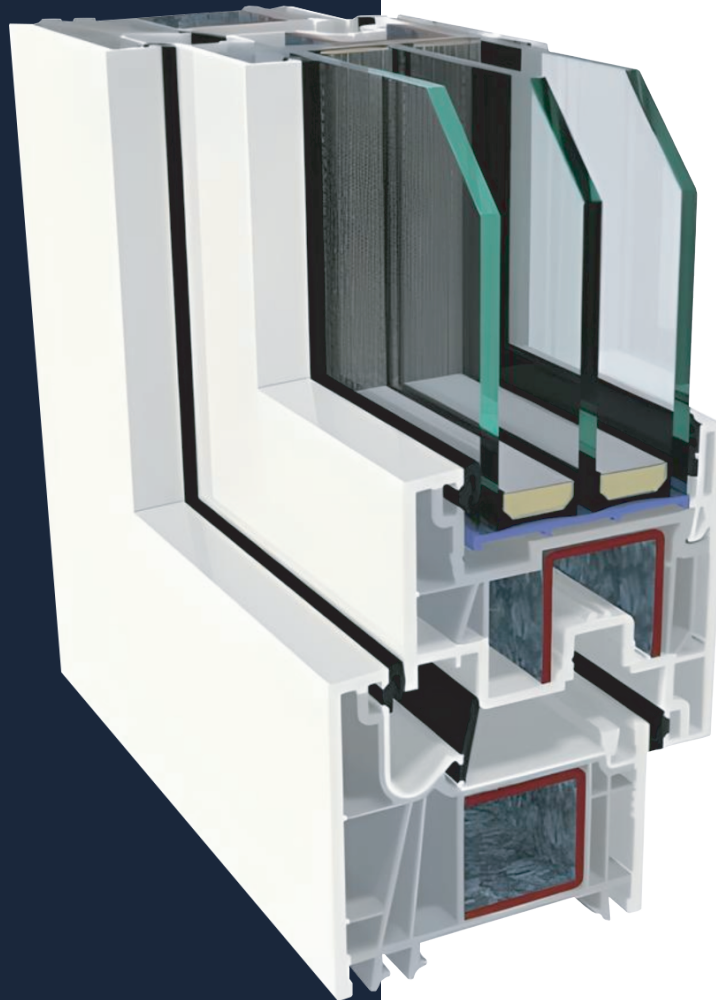
LINEAR	3
S9000	13
S9000 ALU-SCHALE	26
S9000 HST	36
S9000 HST ALU-SCHALE	39
SMOOVIO	42
KONTUR	45
KONTUR ALU-SCHALE	55
KONTUR HST	61
S9000 NL	65
S8000	72
VERBREITERUNGEN / PORTA FRAME	81
KOPPLUNGSPROFILE	90

KÖMMERLING

70AD	101
76AD	108
76AD ALU-SCHALE	119
76MD	130
88MD	140
HST PREMI DOOR 76	153
HST PREMI DOOR 76 ALU-SCHALE	156
76AD K-VISION	159
VERBREITERUNGEN / PORTA FRAME	166
KOPPLUNGSPROFILE	176

SCHÜCO

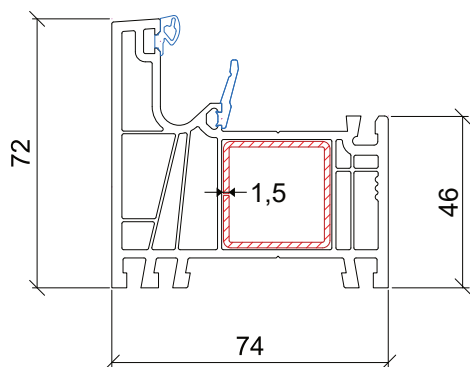
FOCUSING	189
LIVING 82	196
LIVING 82 TopAlu	210
LIVING MOVE	218
LIVING SLIDE	221
LIVING SLIDE TopAlu	224
VARIANT	228
VERBREITERUNGEN / PORTA FRAME	236
KOPPLUNGSPROFILE	241



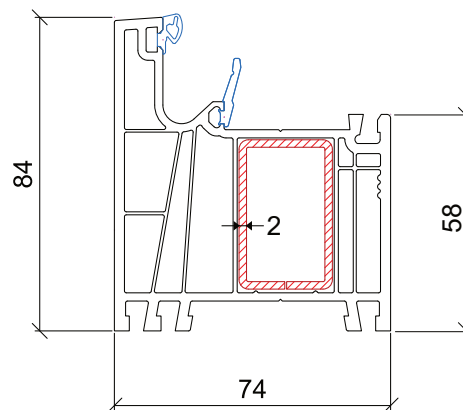
GEALAN
INNOVATION MIT SYSTEM

LINEAR

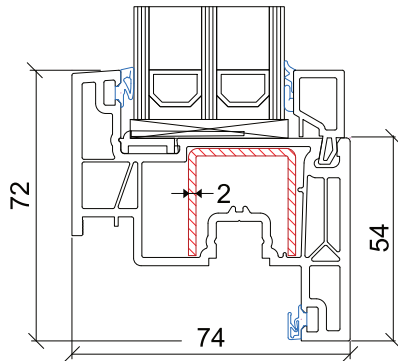
Bautiefe	74 mm
Verglasung	von 24 bis 50 mm
Wärmedurchgangskoeffizient für eines Referenzfensters in Weiß	0,73W/m ² K
Schalldämmwert eines geprüften Fensters	47 dB



FENSTERRAHMEN
7001

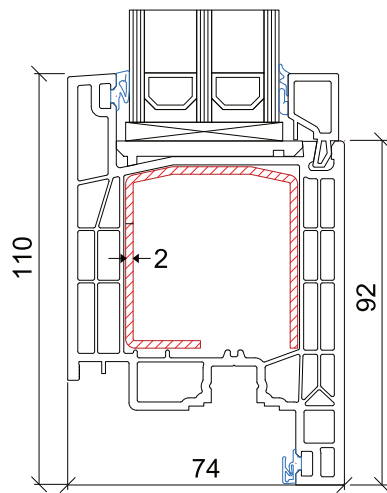


TÜRRAHMEN
7005



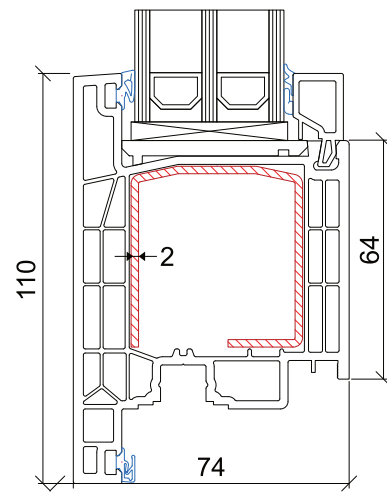
FENSTERFLÜGEL

7072



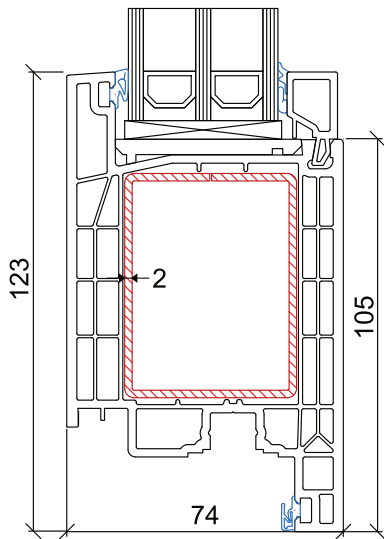
TERRASSENTÜRFLÜGEL (NACH INNEN ÖFFNEND)

7082



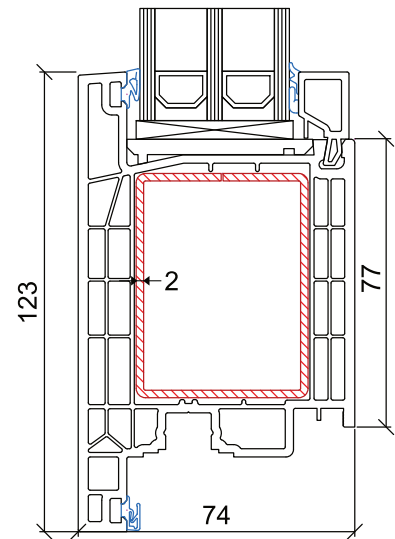
TERRASSENTÜRFLÜGEL (NACH AUßEN ÖFFNEND)

7084



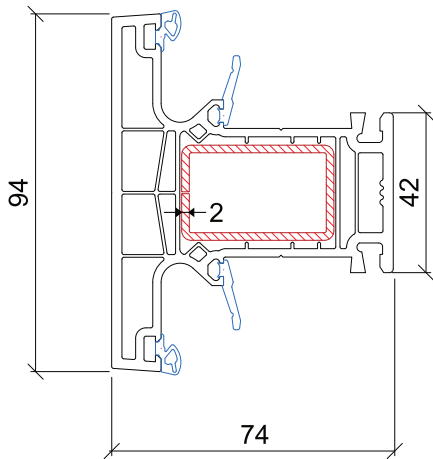
TÜRFLÜGEL (NACH INNEN ÖFFNEND)

7088

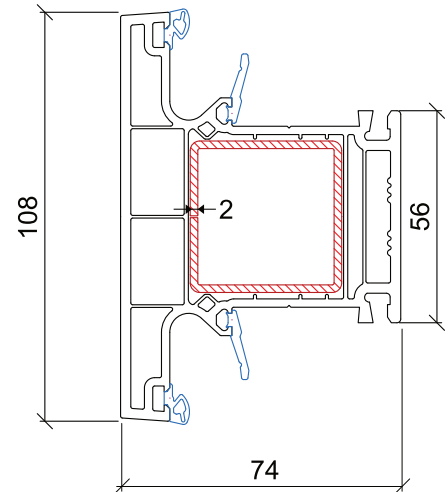


TÜRFLÜGEL (NACH AUßEN ÖFFNEND)

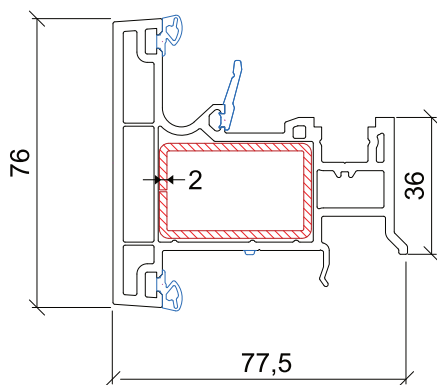
7090



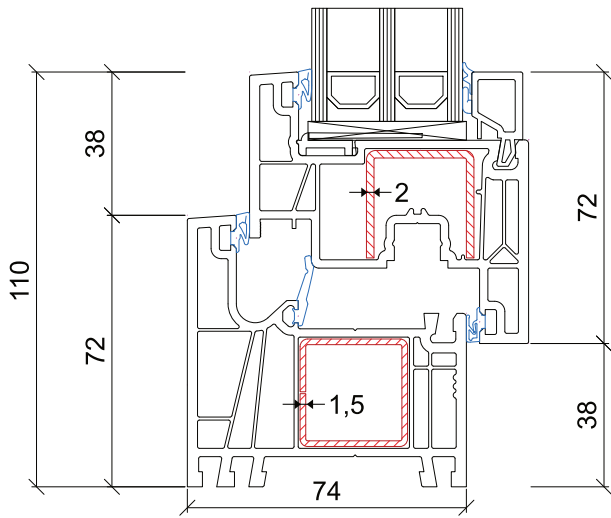
STANDARD PFOSTEN
7040



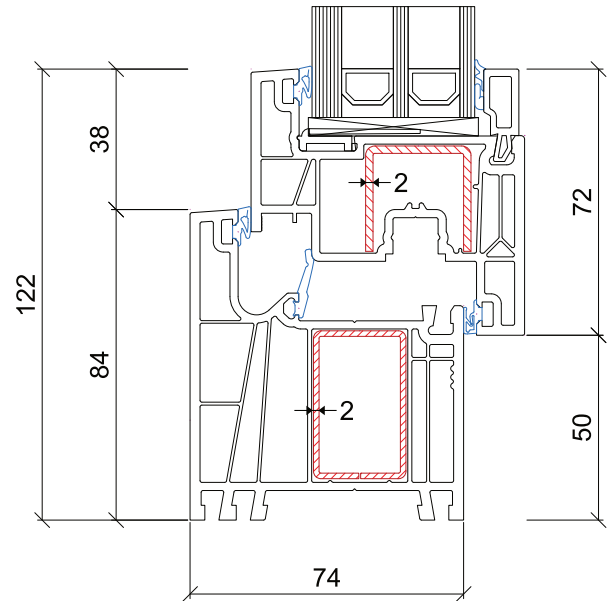
VERSTÄRKTER PFOSTEN
7044



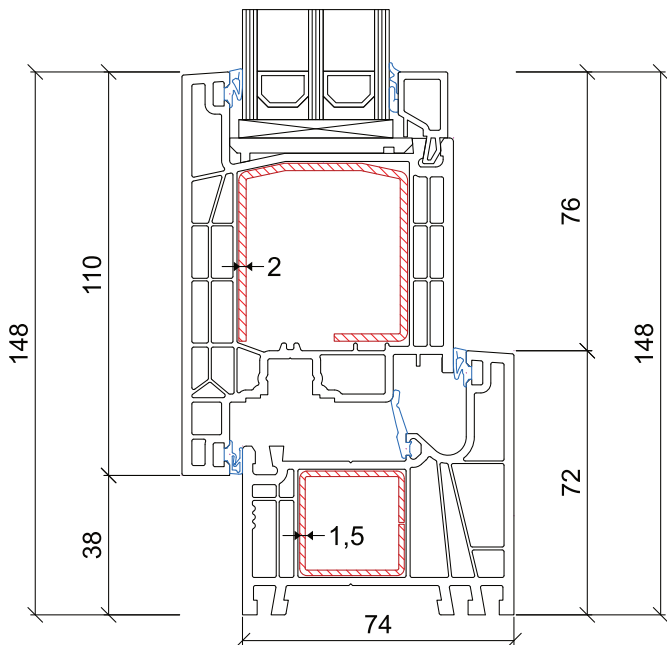
STULPPFOSTEN
7060



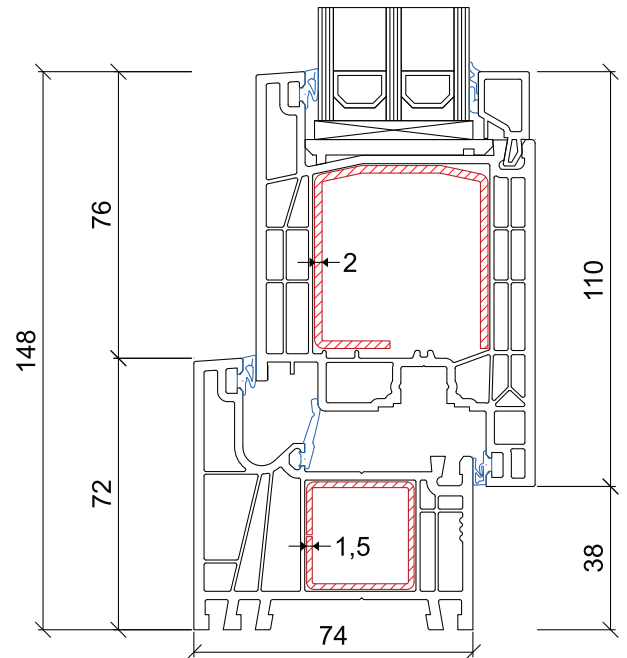
RAHMEN / FLÜGEL
7001+7072



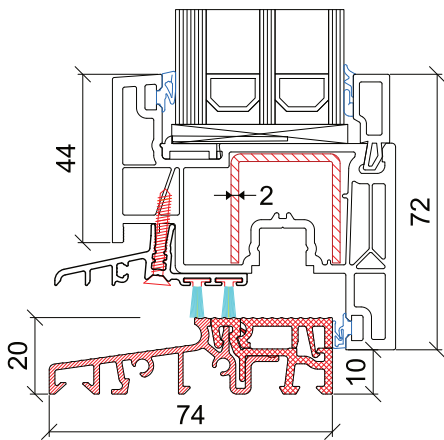
RAHMEN / FLÜGEL
7005+7072



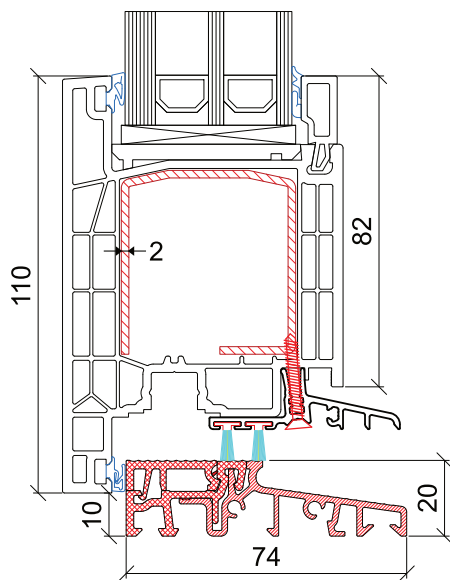
RAHMEN / FLÜGEL
7001+7084



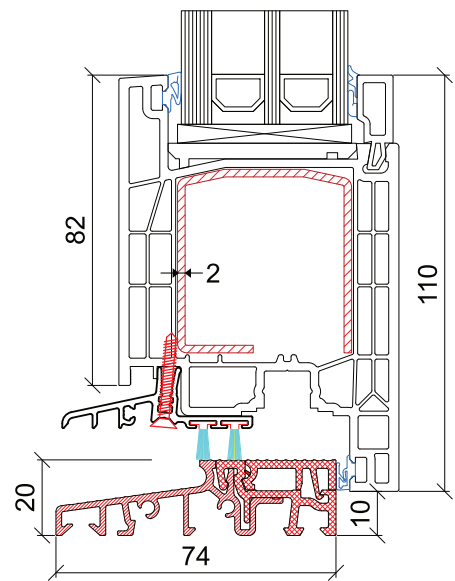
RAHMEN / FLÜGEL
7001+7082



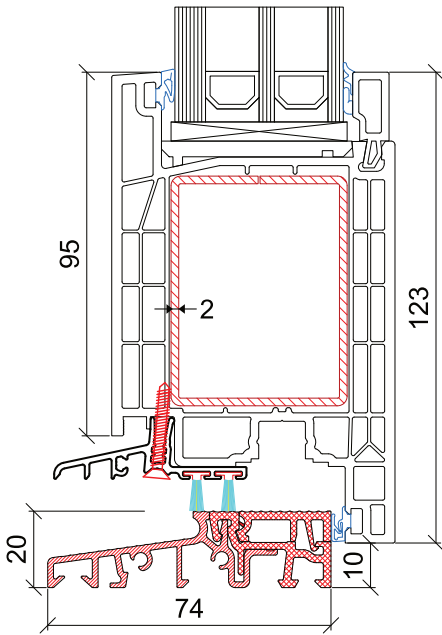
FLACHE SCHWELLE
+7072



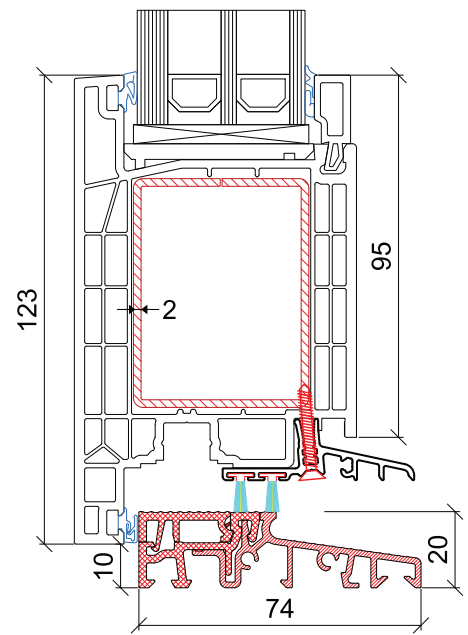
FLACHE SCHWELLE
+7084



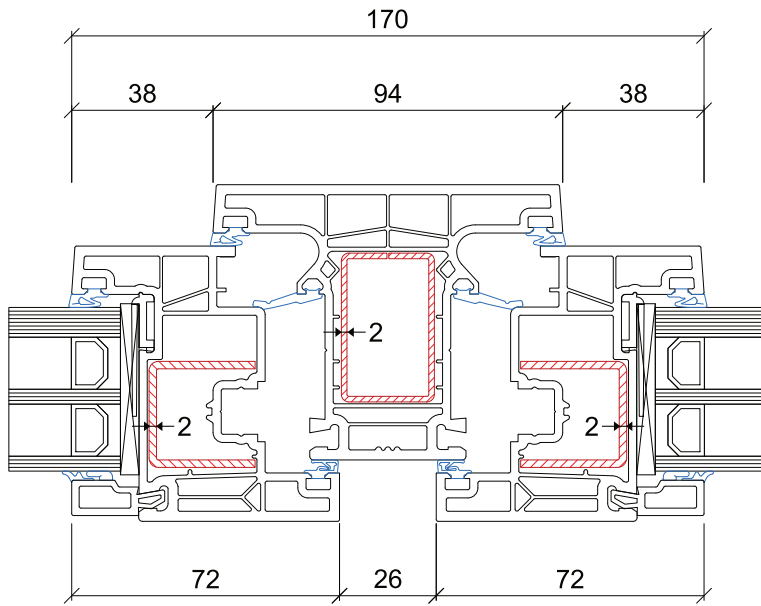
FLACHE SCHWELLE
+7082



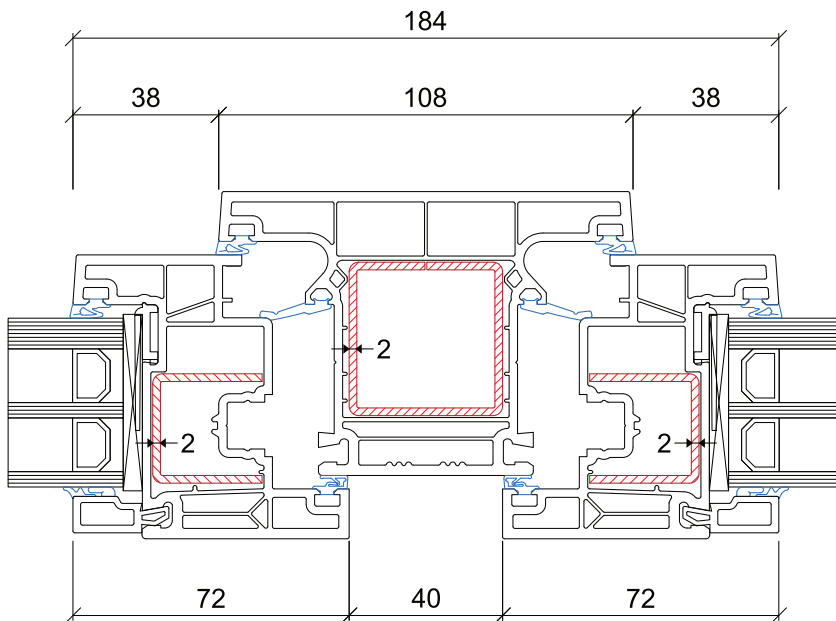
FLACHE SCHWELLE
+7088



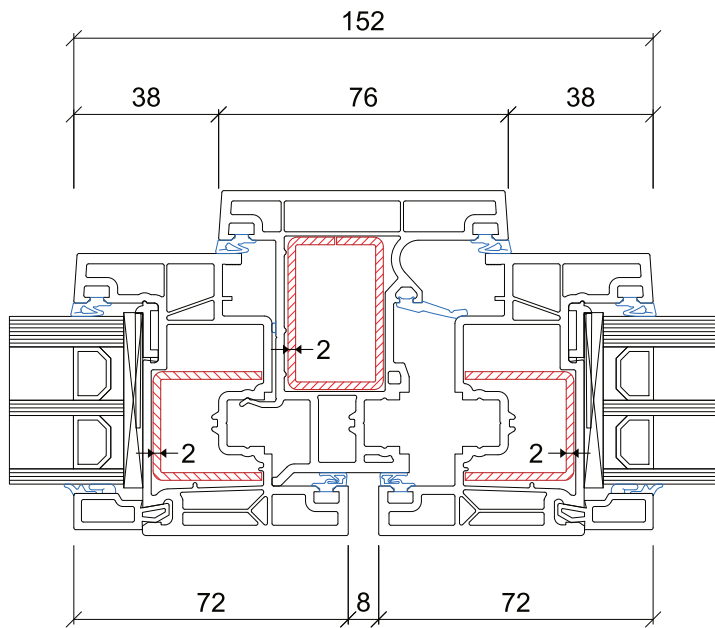
FLACHE SCHWELLE
+7090



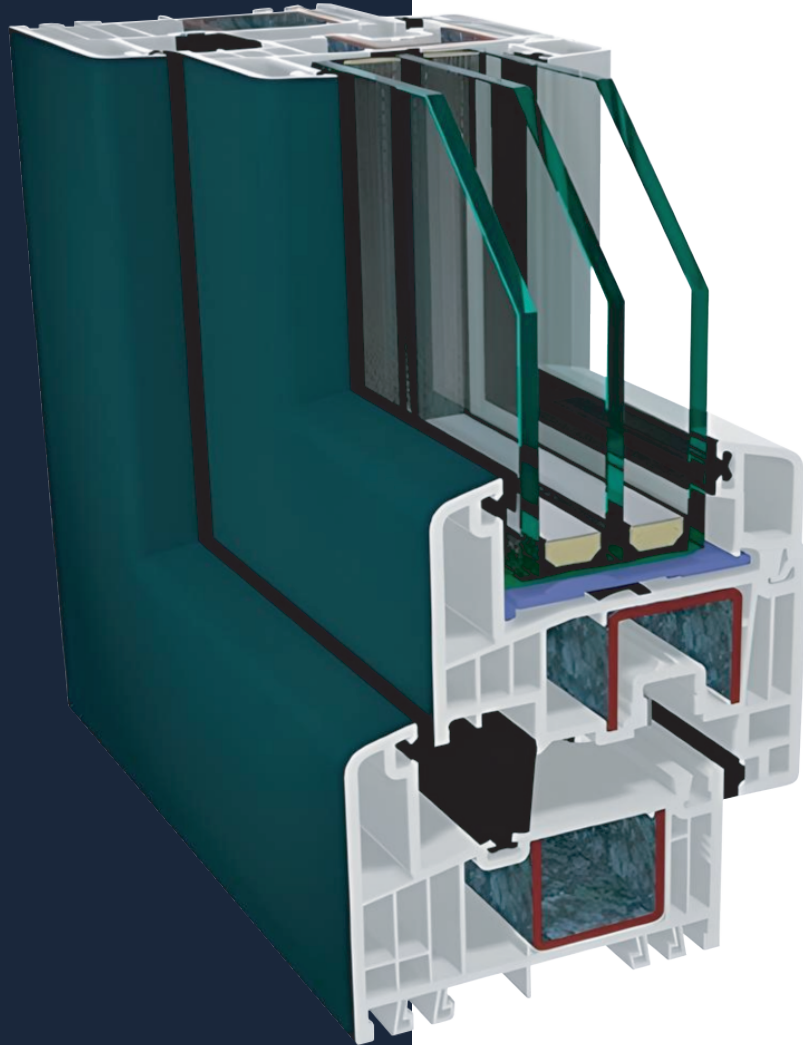
PFOSTEN
7072+7040



PFOSTEN
7072+7044



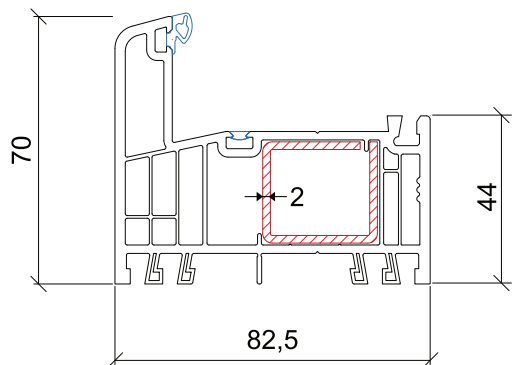
STULPPFOSTEN
7060



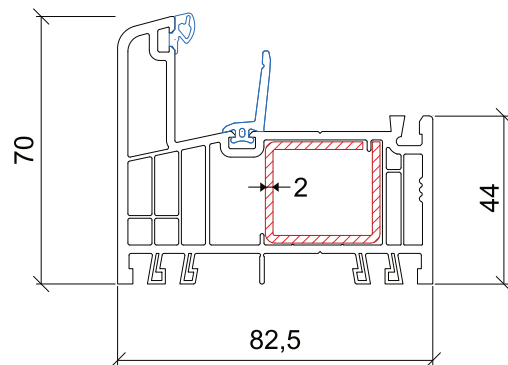
GEALAN
INNOVATION MIT SYSTEM

S9000

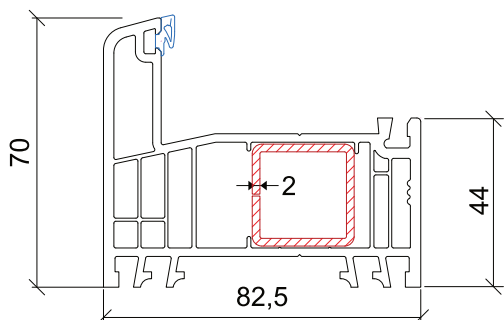
Bautiefe	82,5 mm
Verglasung	von 24 bis 52 mm
Wärmedurchgangskoeffizient für eines Referenzfensters in Weiß	0,73W/m ² K
Schalldämmwert eines geprüften Fenster	32-48 dB



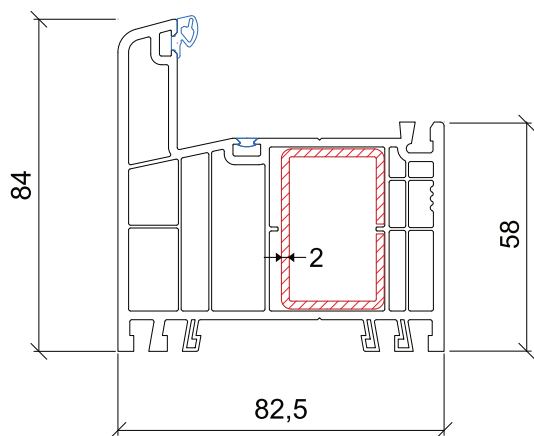
FENSTERRAHMEN (OHNE MITTELDICHTUNG)
6001



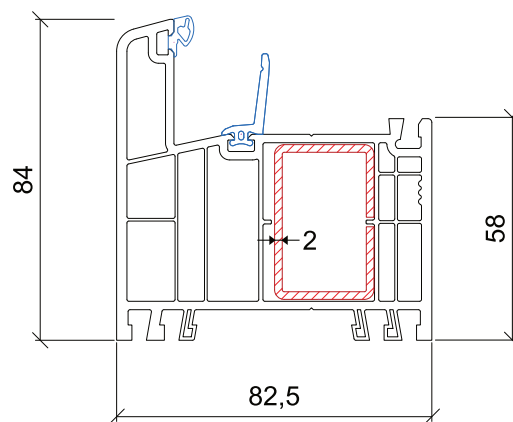
FENSTERRAHMEN (MIT MITTELDICHTUNG)
6002



FENSTERRAHMEN (OHNE MITTELDICHTUNG)
6077

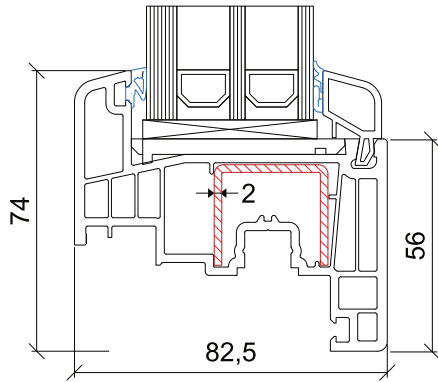


TÜRRAHMEN (OHNE MITTELDICHTUNG)

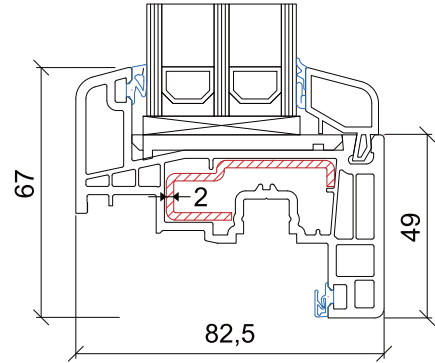
6015

TÜRRAHMEN (MIT MITTELDICHTUNG)

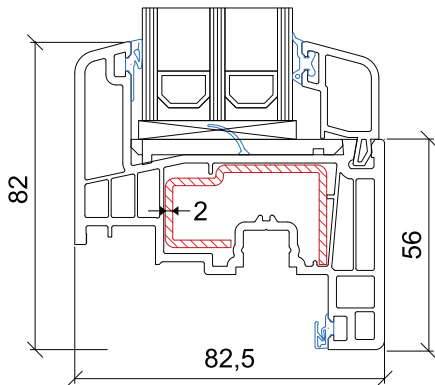
6016



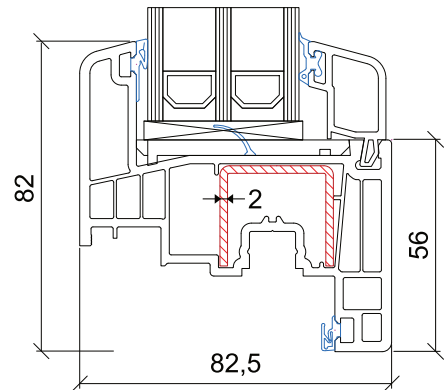
FENSTERFLÜGEL
6079



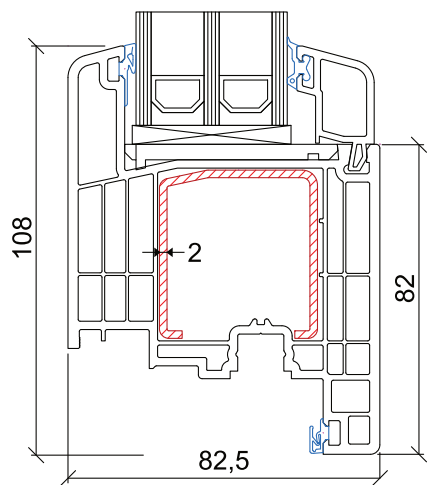
SCHMALER FLÜGEL
6055



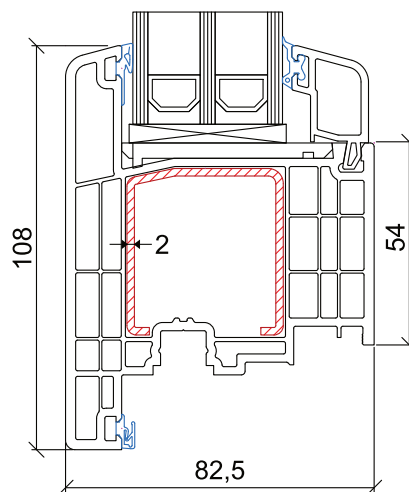
FENSTERFLÜGEL (FOLIERT)
6003



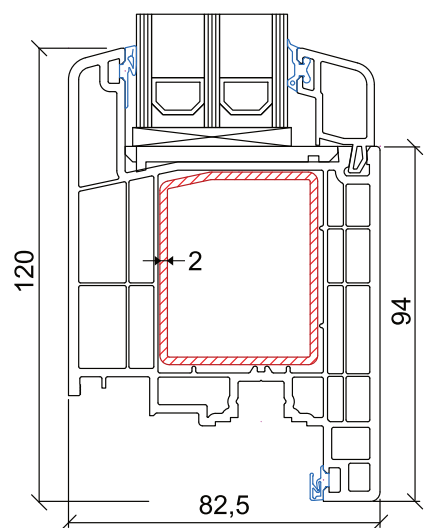
FENSTERFLÜGEL (WEIß)
6003



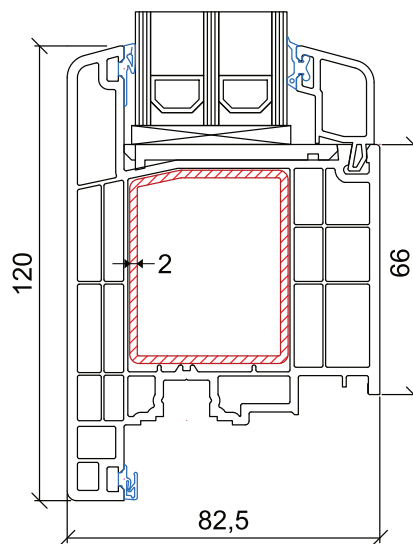
TERRASSENTÜRFLÜGEL (NACH INNEN ÖFFNEND)
6017



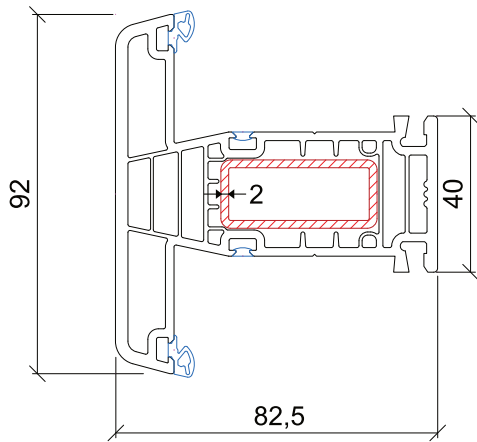
TERRASSENTÜRFLÜGEL (NACH AUßEN ÖFFNEND)
6033



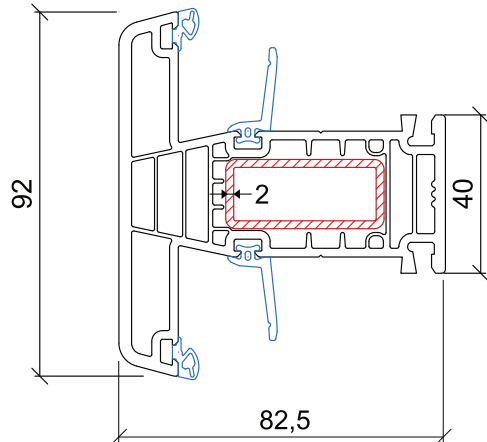
TÜRFLÜGEL (NACH INNEN ÖFFNEND)
6025



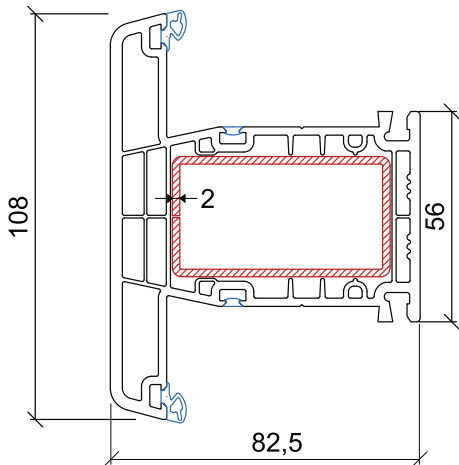
TÜRFLÜGEL (NACH AUßEN ÖFFNEND)
6027



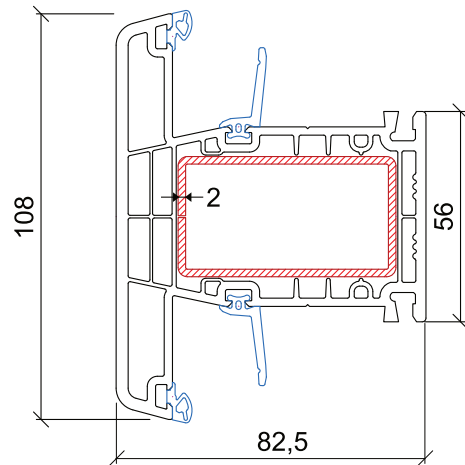
STANDARD PFOSTEN (OHNE MITTELDICHTUNG)
6049



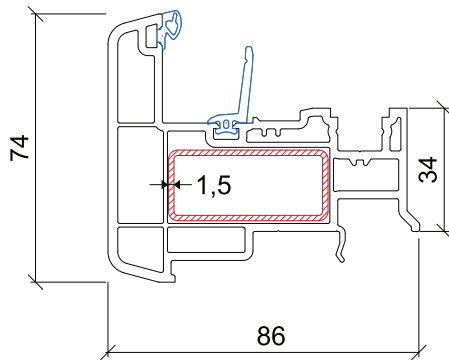
STANDARD PFOSTEN (MIT MITTELDICHTUNG)
6050



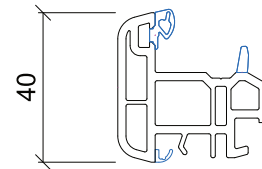
VERSTÄRKTER PFOSTEN (OHNE MITTELDICHTUNG)
6053



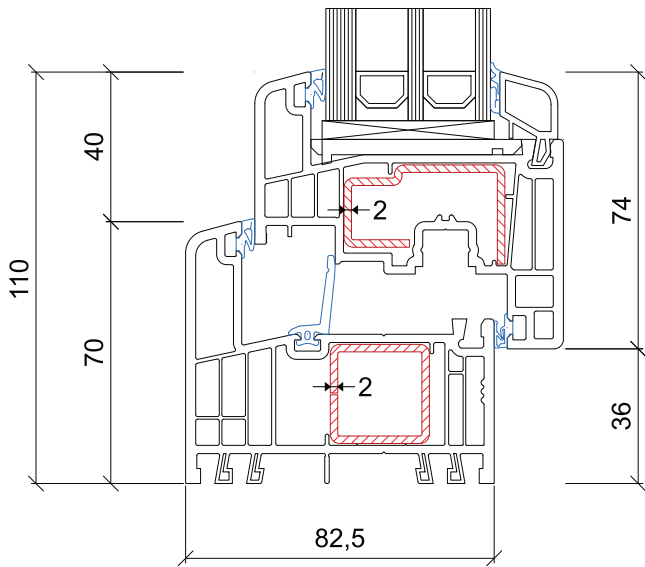
VERSTÄRKTER PFOSTEN (MIT MITTELDICHTUNG)
6054



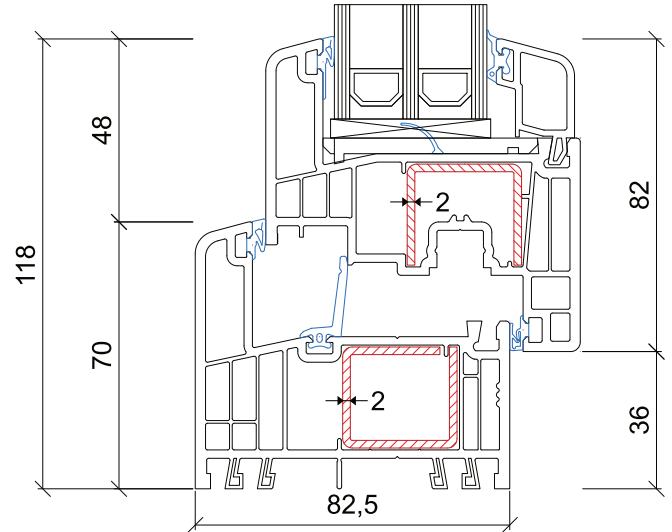
STULPPFOSTEN
6012



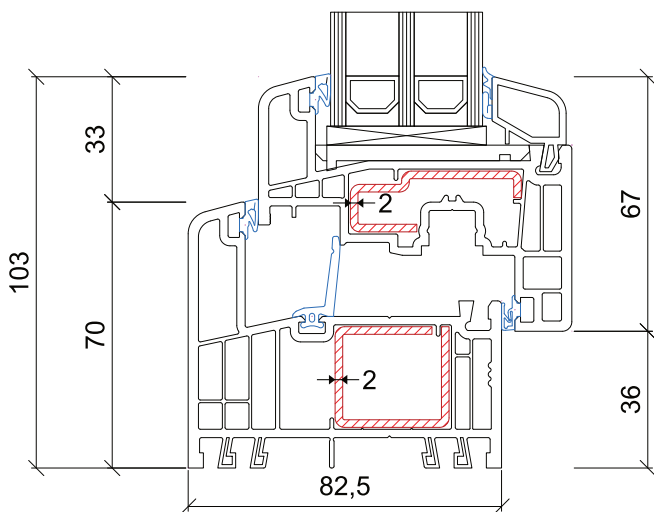
SCHMALER STULPPFOSTEN
6301



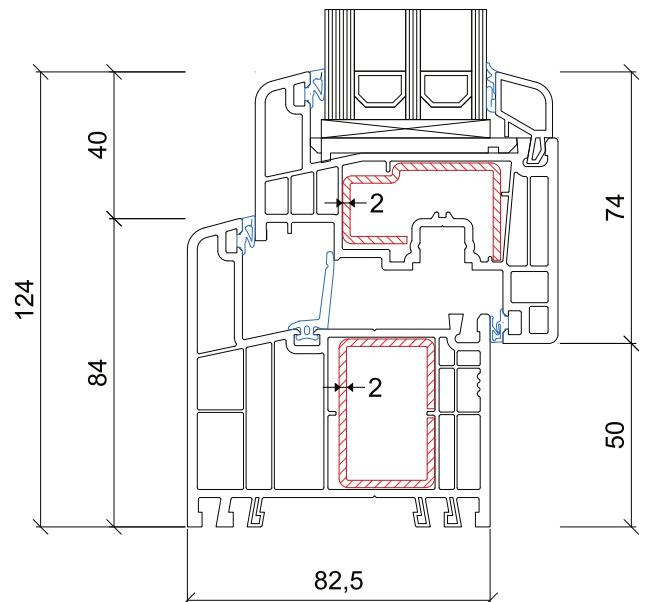
RAHMEN / FLÜGEL
6002+6079



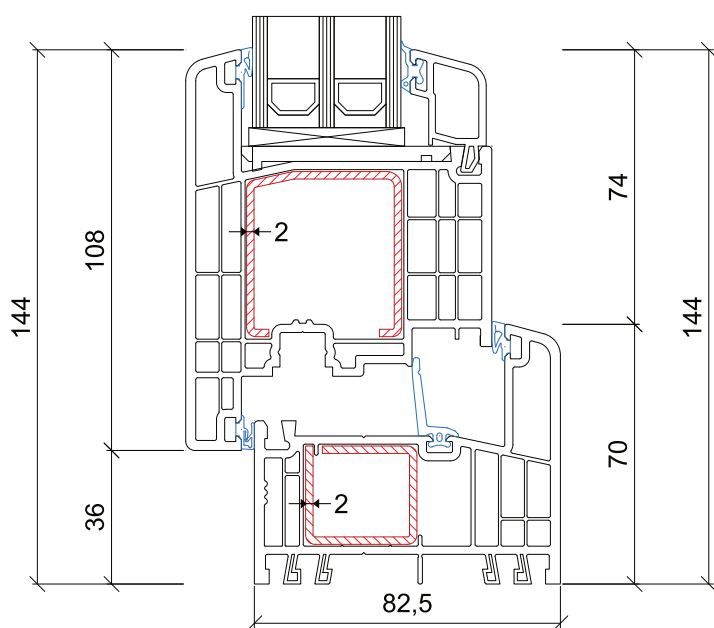
RAHMEN / FLÜGEL
6002+6003



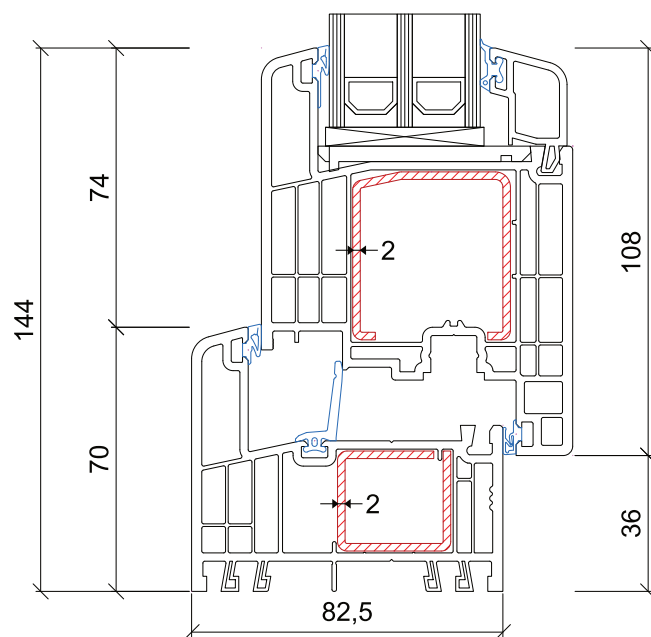
RAHMEN / FLÜGEL
6002+6055



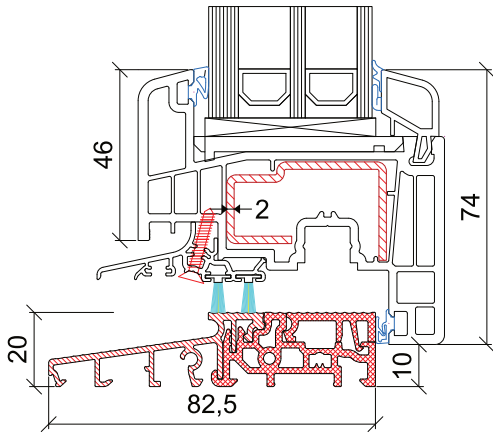
RAHMEN / FLÜGEL
6016+6079



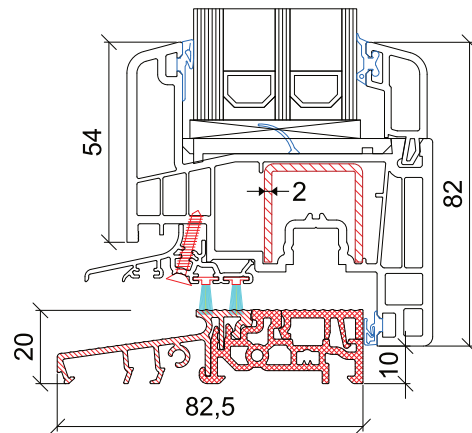
RAHMEN / FLÜGEL
6002+6033



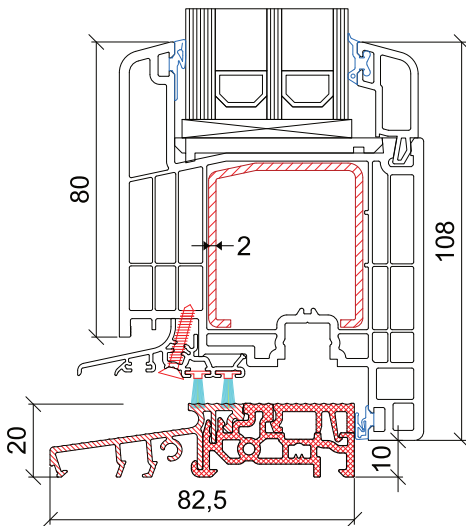
RAHMEN / FLÜGEL
6002+6017



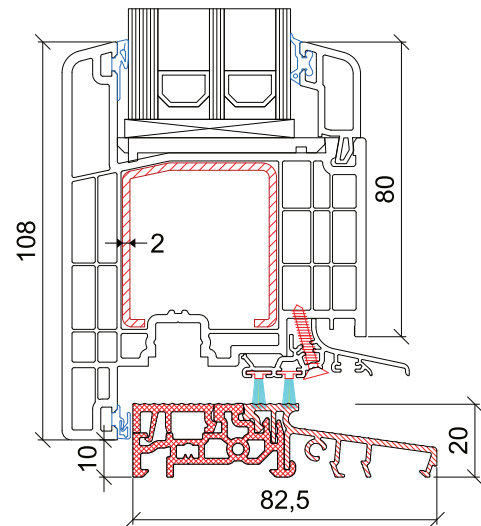
FLACHE SCHWELLE
+6079



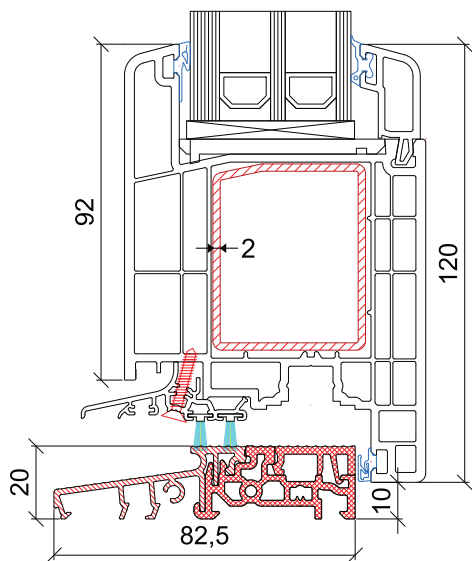
FLACHE SCHWELLE
+6003



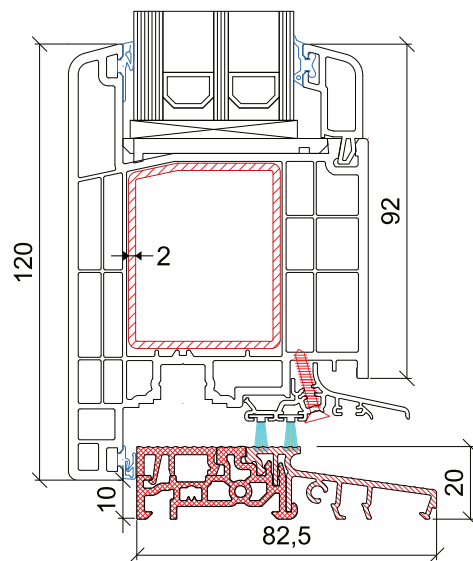
FLACHE SCHWELLE
+6017



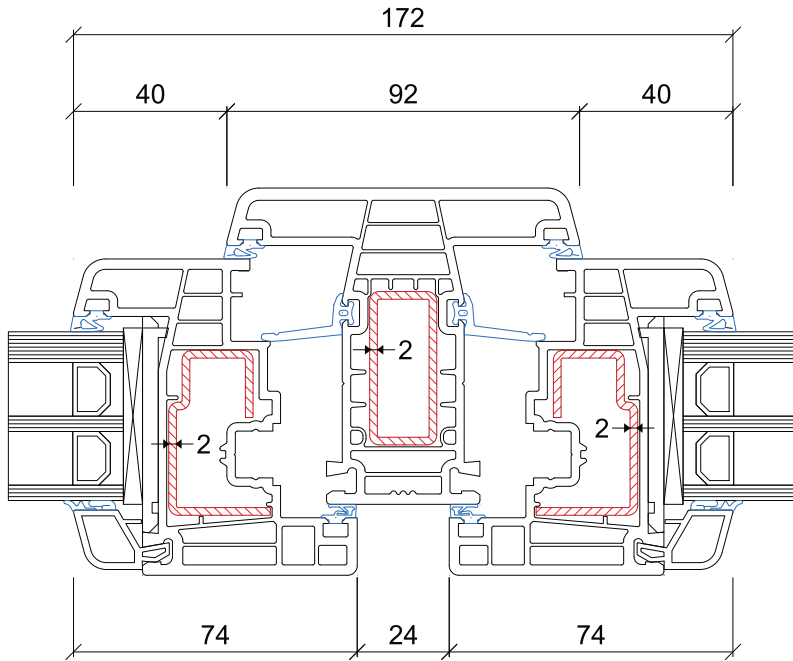
FLACHE SCHWELLE
+6033



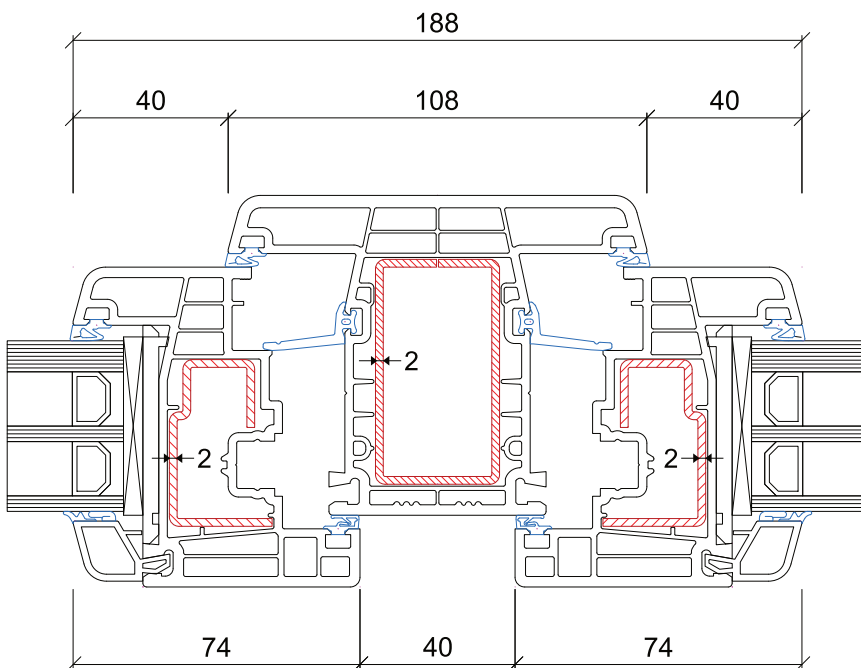
FLACHE SCHWELLE
+6025



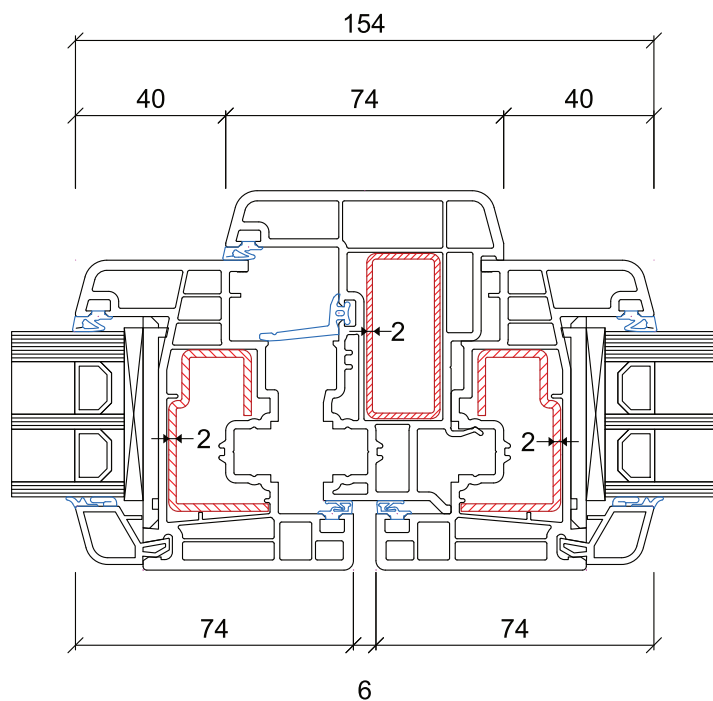
FLACHE SCHWELLE
+6027



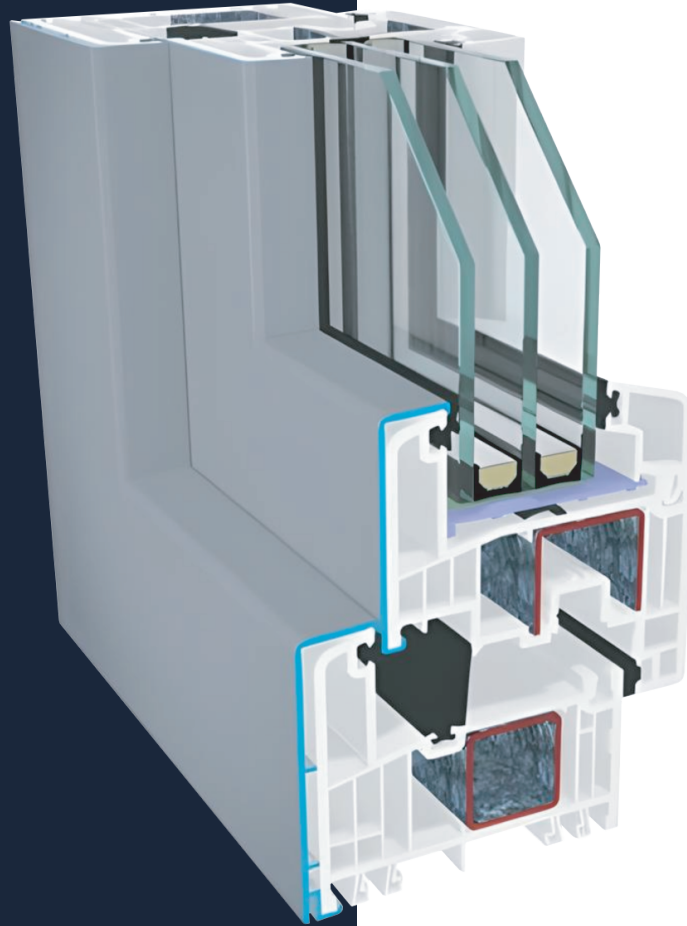
PFOSTEN
6079+6050



PFOSTEN
6079+6054



STULPPFOSTEN
6079+6012



 **GEALAN**

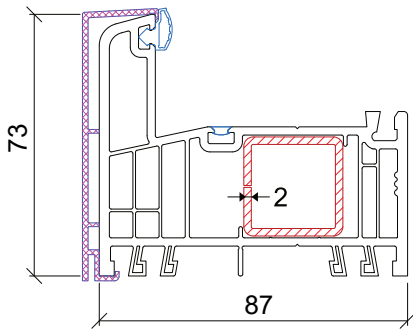
S9000
ALU-SCHALE

Bautiefe 82,5 mm

Verglasung von 24 bis 52 mm

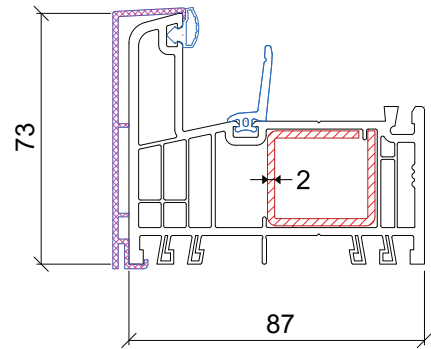
Wärmedurchgangskoeffizient
für eines Referenzfensters in Weiß 0,73W/m²K

Schalldämmwert eines geprüften
Fensters 32-48 dB



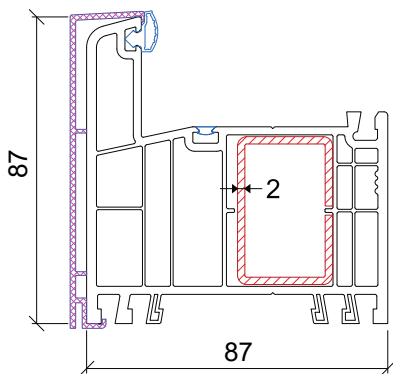
FENSTERRAHMEN + ALU-SCHALE
(OHNE MITTELDICHTUNG)

6001+6649



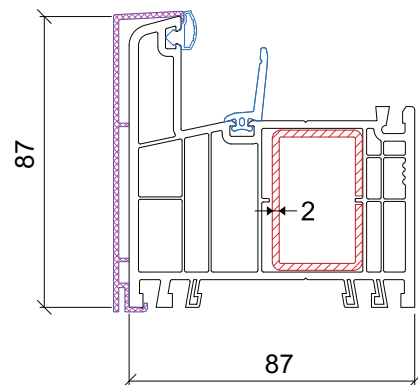
FENSTERRAHMEN + ALU-SCHALE
(MIT MITTELDICHTUNG)

6002+6649



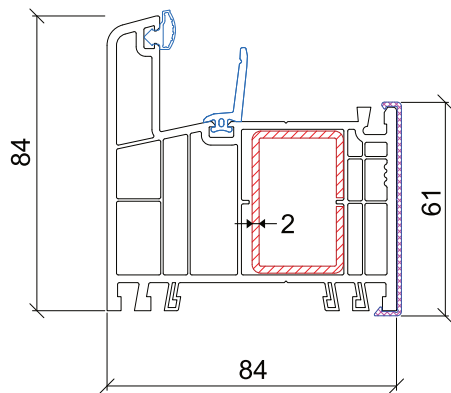
TÜRRAHMEN + ALU-SCHALE
(OHNE MITTELDICHTUNG)

6015+6648



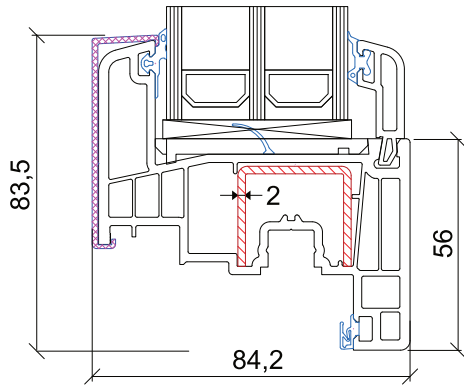
TÜRRAHMEN + ALU-SCHALE
(MIT DICHTUNG)

6016+6648

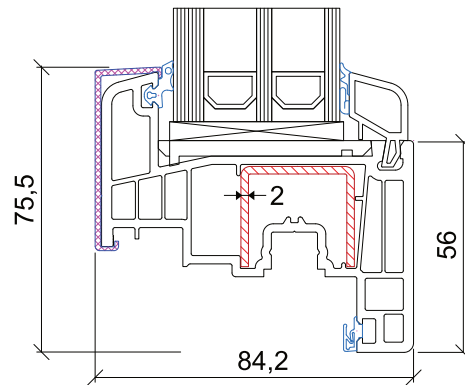


TÜRRAHMEN
(MIT MITTELDICHTUNG)
(NACH INNEN ÖFFNEND)

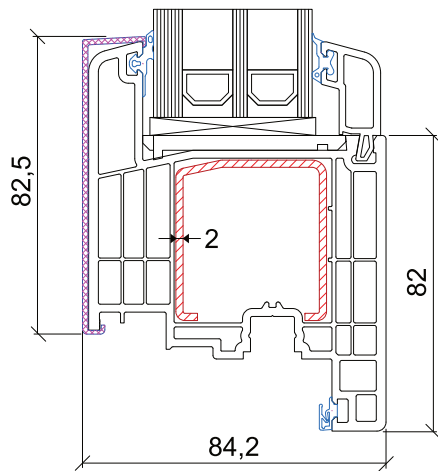
6016+6633



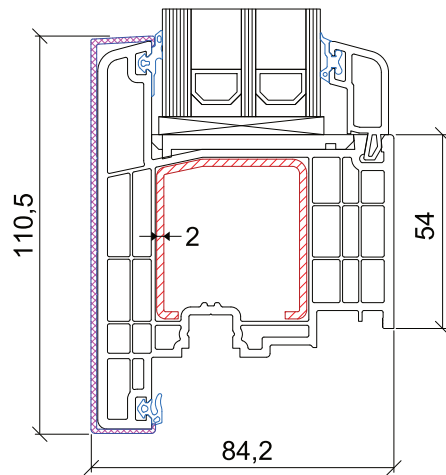
FENSTERFLÜGEL + ALU-SCHALE
6003+6619



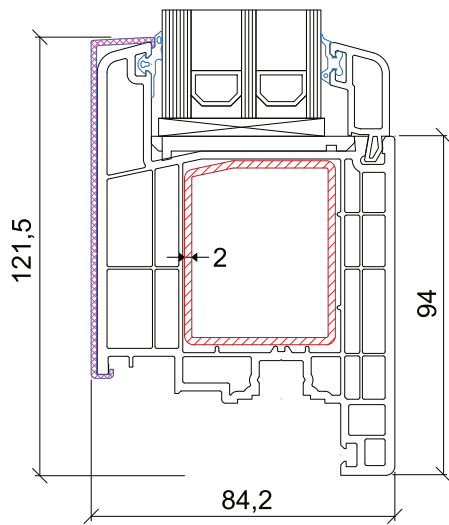
FENSTERFLÜGEL + ALU-SCHALE
6079+6639



TERRASSENTÜRFLÜGEL + ALU-SCHALE
(NACH INNEN ÖFFNEND)
6017+6620

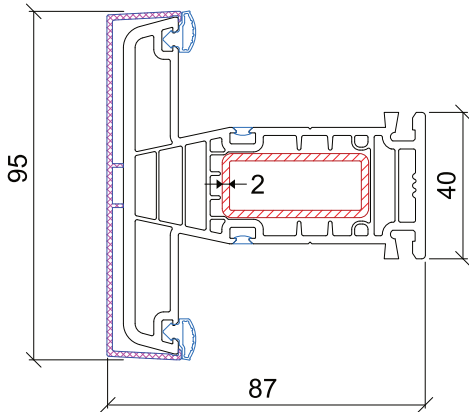


TERRASSENTÜRFLÜGEL + ALU-SCHALE
(NACH AUßEN ÖFFNEND)
6033+6632

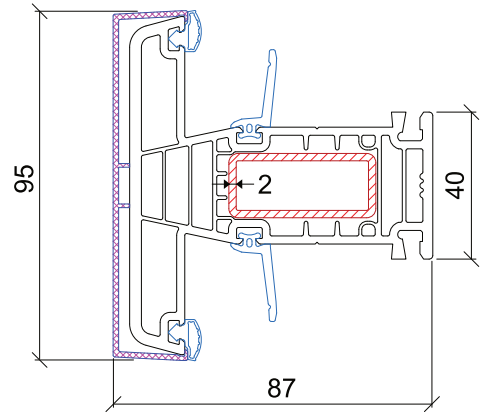


TÜRFLÜGEL + ALU-SCHALE
(NACH INNEN ÖFFNEND)

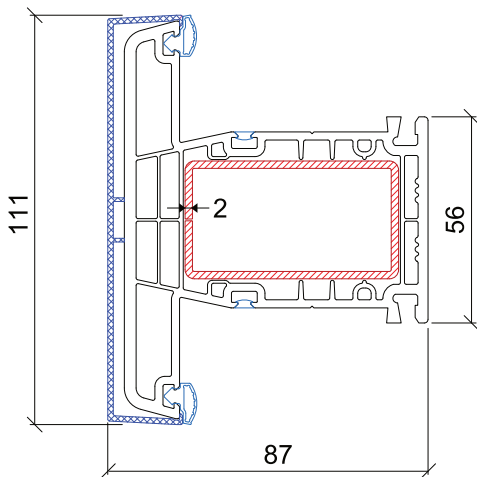
6025+6621



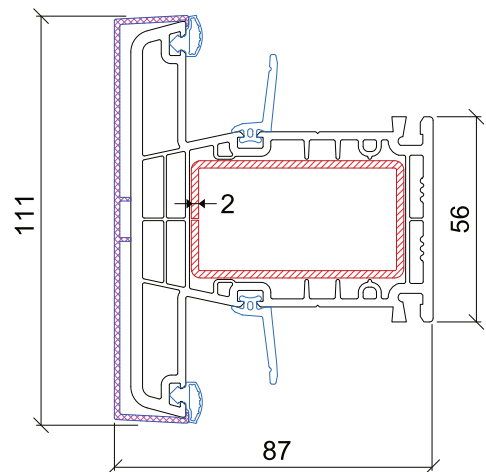
STANDARD PFOSTEN + ALU-SCHALE
(OHNE MITTELDICHTUNG)
6049+6622



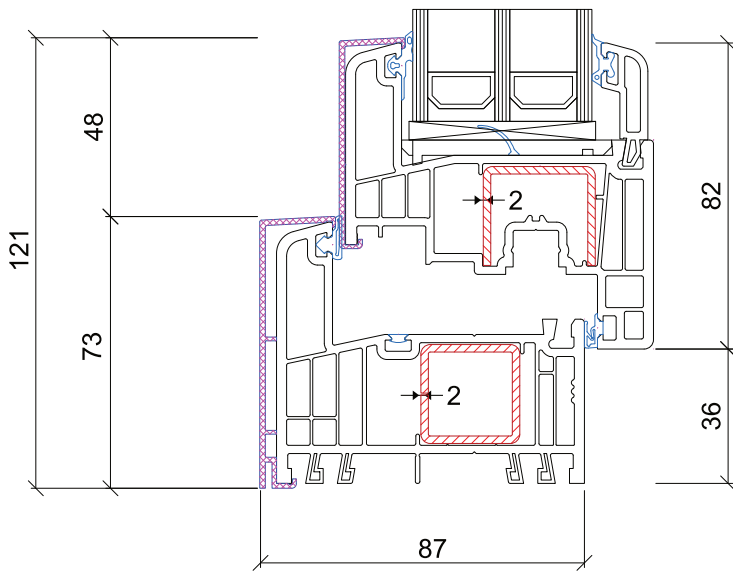
STANDARD PFOSTEN + ALU-SCHALE
(MIT MITTELDICHTUNG)
6050+6622



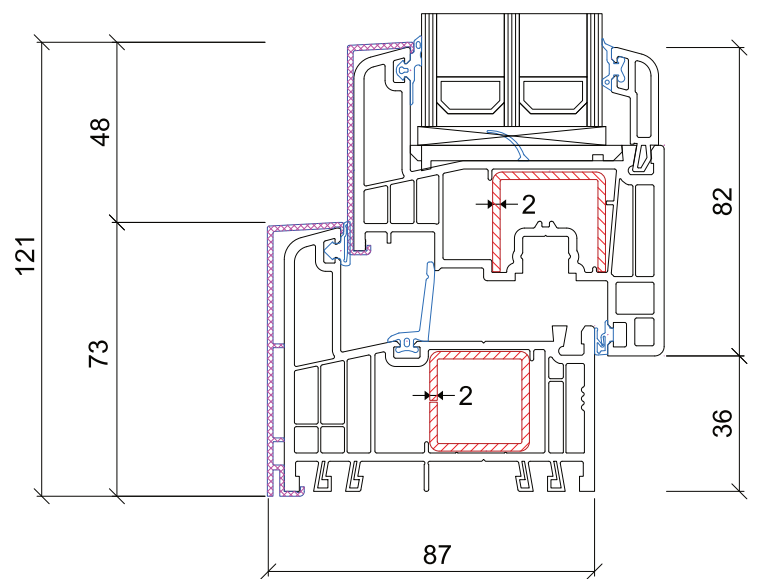
VERSTÄRKTER PFOSTEN + ALU-SCHALE
(OHNE MITTELDICHTUNG)
6053+6623



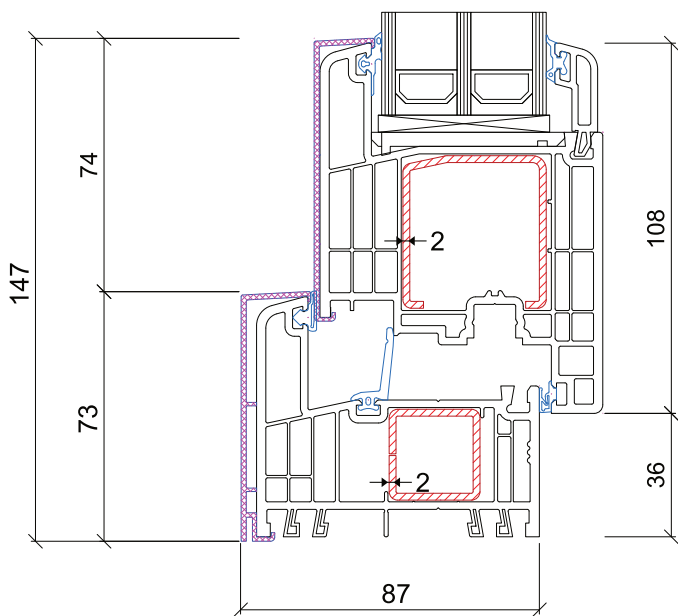
VERSTÄRKTER PFOSTEN + ALU-SCHALE
(MIT MITTELDICHTUNG)
6054+6623



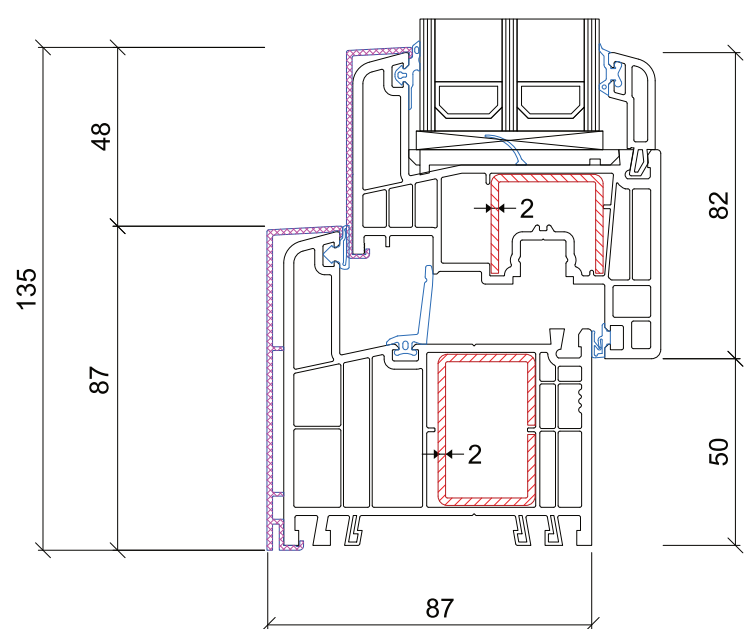
RAHMEN / FLÜGEL
6001(6649)+6003(6619)



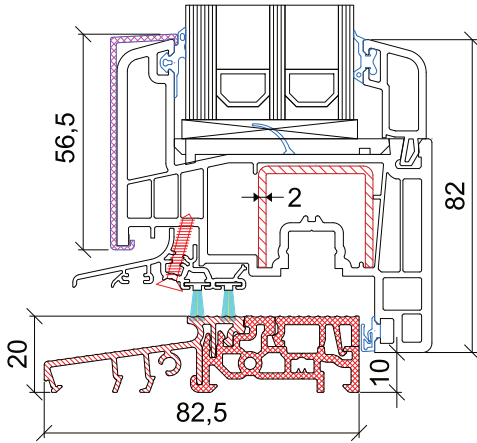
RAHMEN / FLÜGEL
6002(6649)+6003(6619)



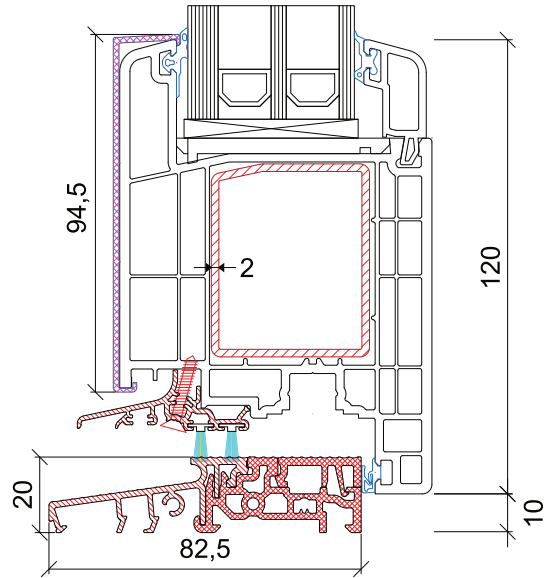
RAHMEN / FLÜGEL
6002(6649)+6017(6620)



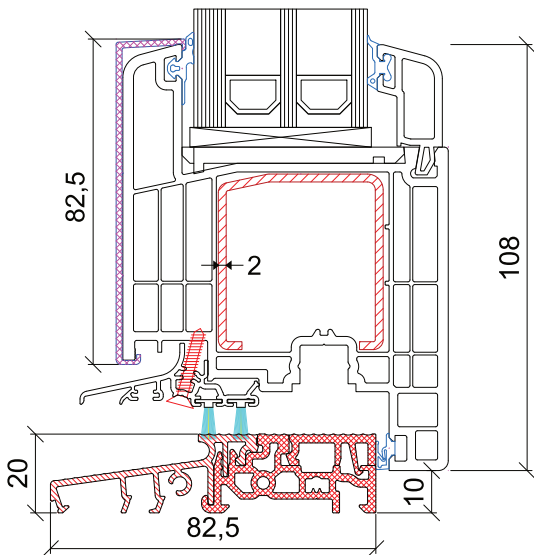
RAHMEN / FLÜGEL
6016(6648)+6003(6619)



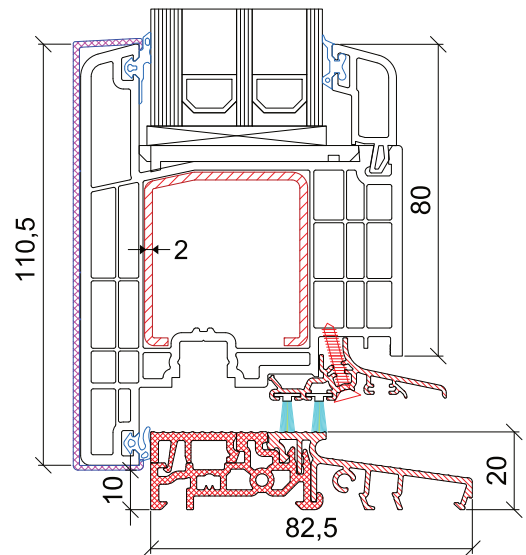
FLACHE SCHWELLE
+6003(6619)



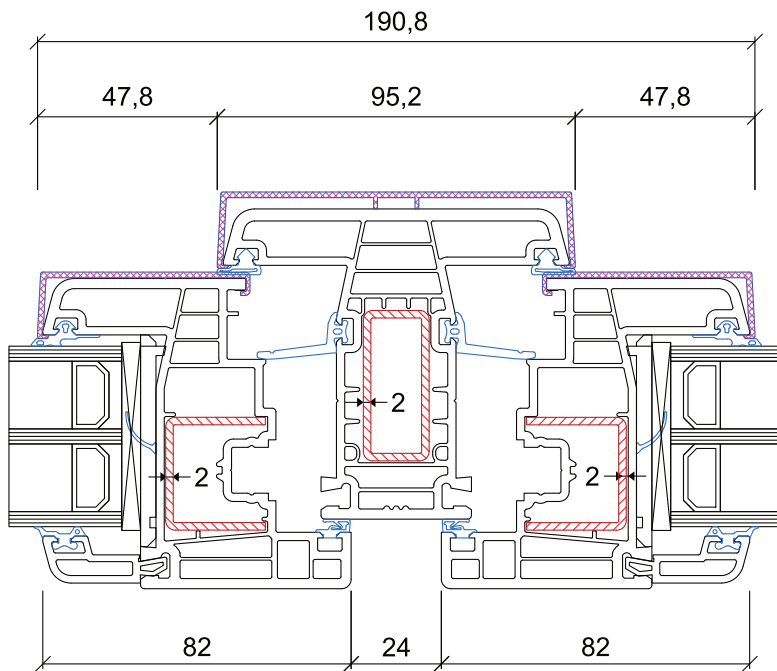
FLACHE SCHWELLE
+6025(6621)



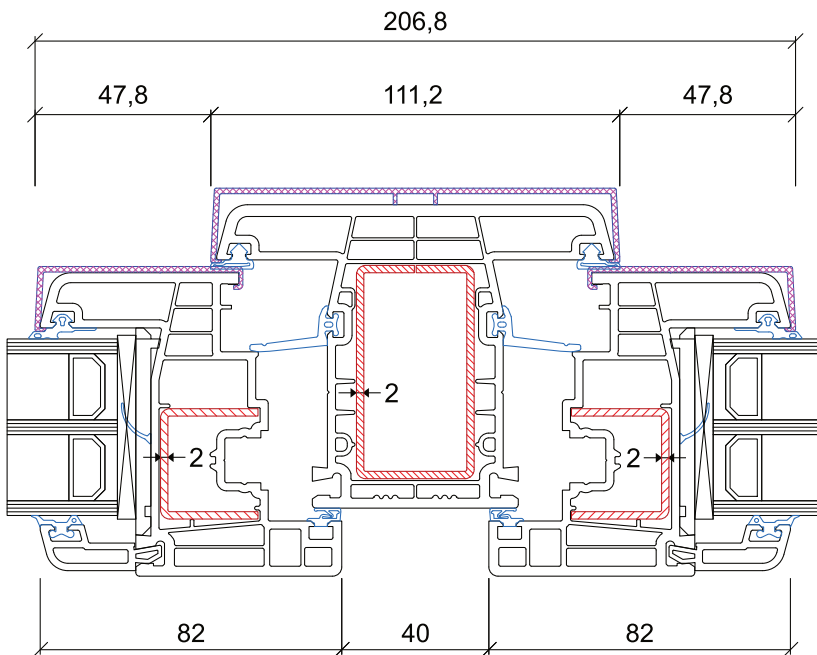
FLACHE SCHWELLE
+6017(6620)



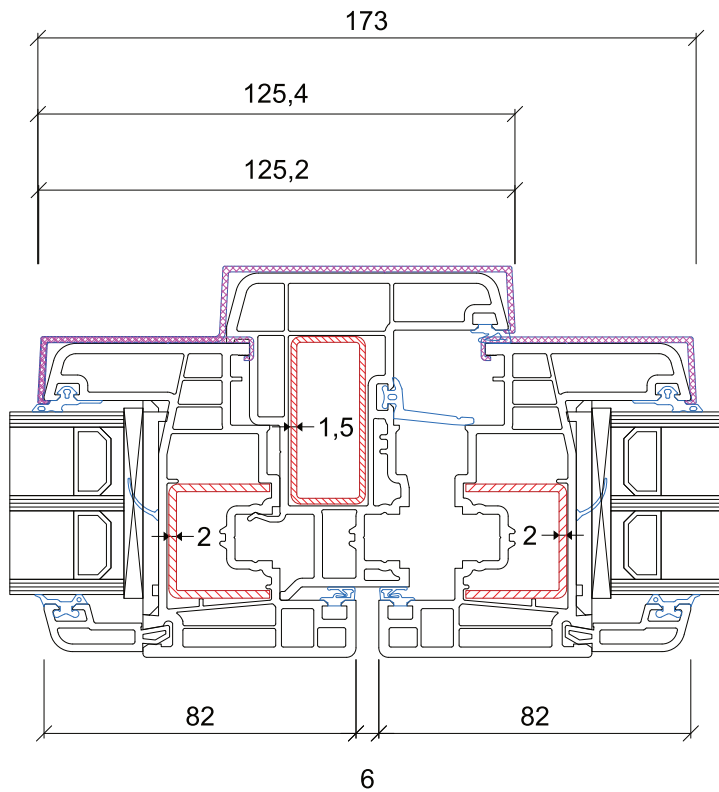
FLACHE SCHWELLE
+6033(6632)



PFOSTEN
6003(6619)+6050(6622)

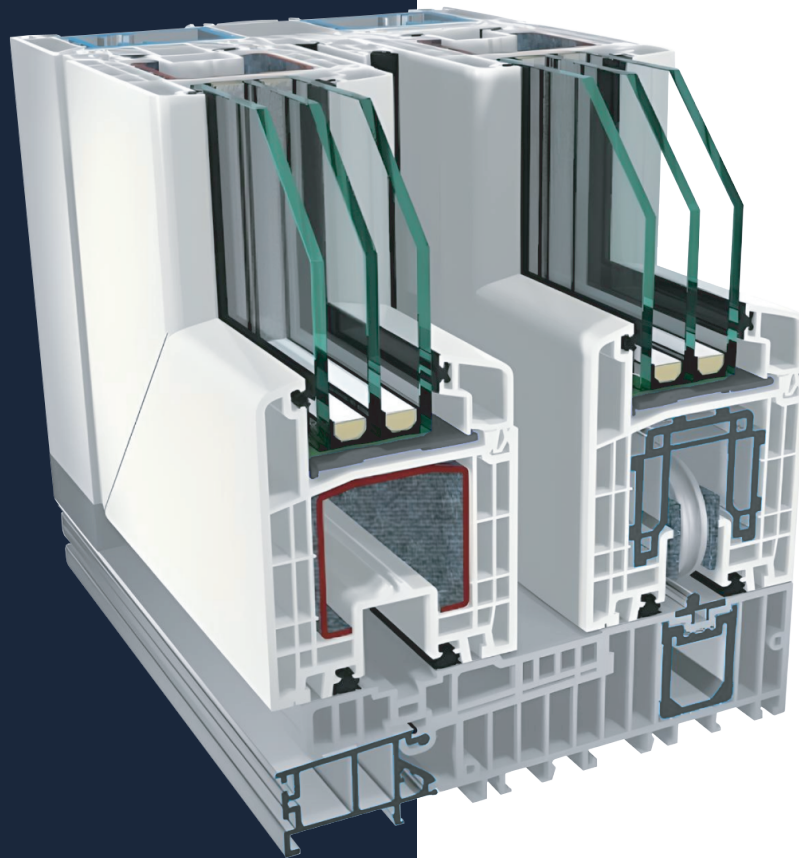


PFOSTEN
6003(6619)+6054(6623)



STULPPFOSTEN

6003(6619)+6012(6624)



 **GEALAN**

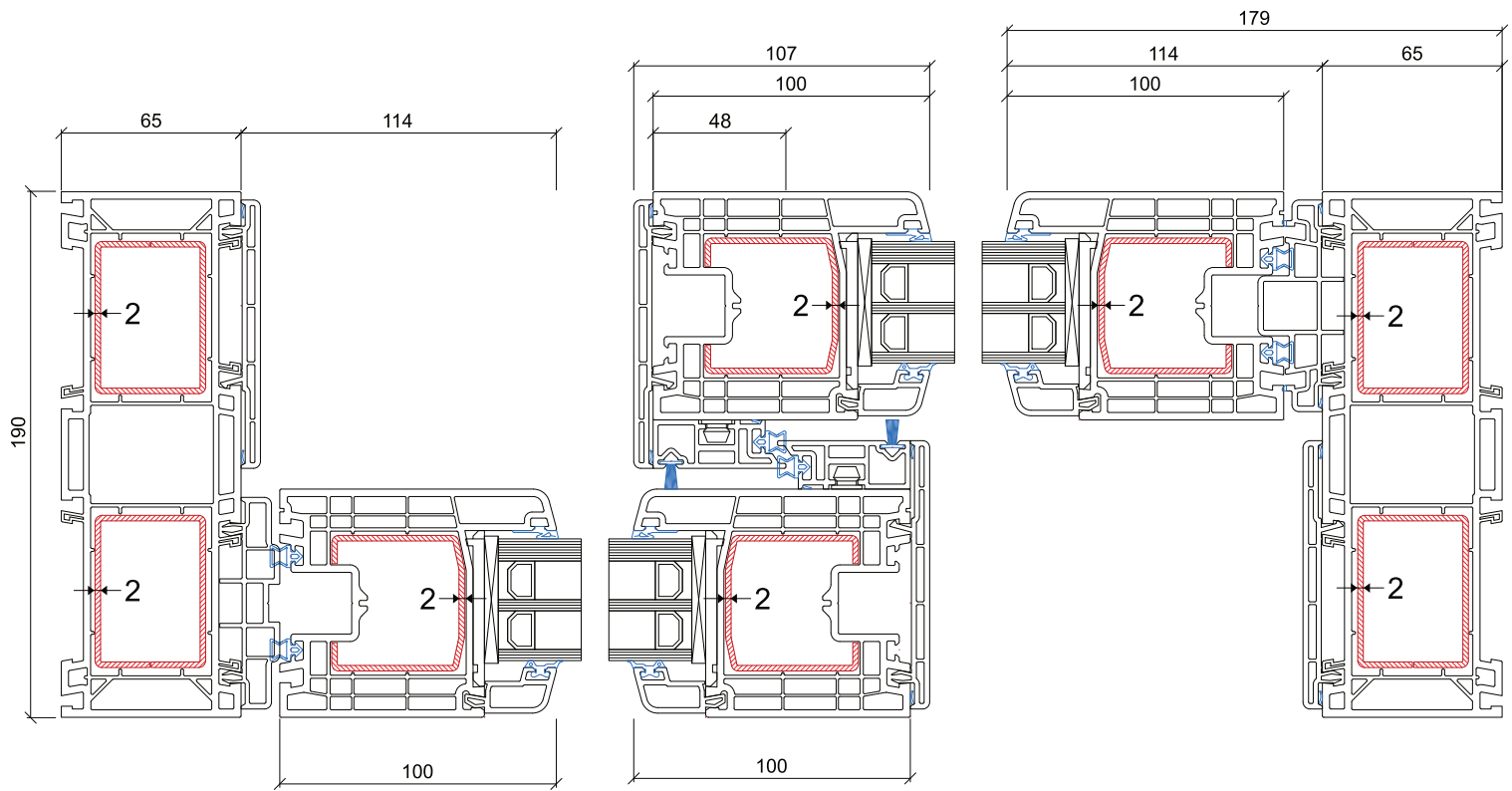
S9000 HST

Bautiefe

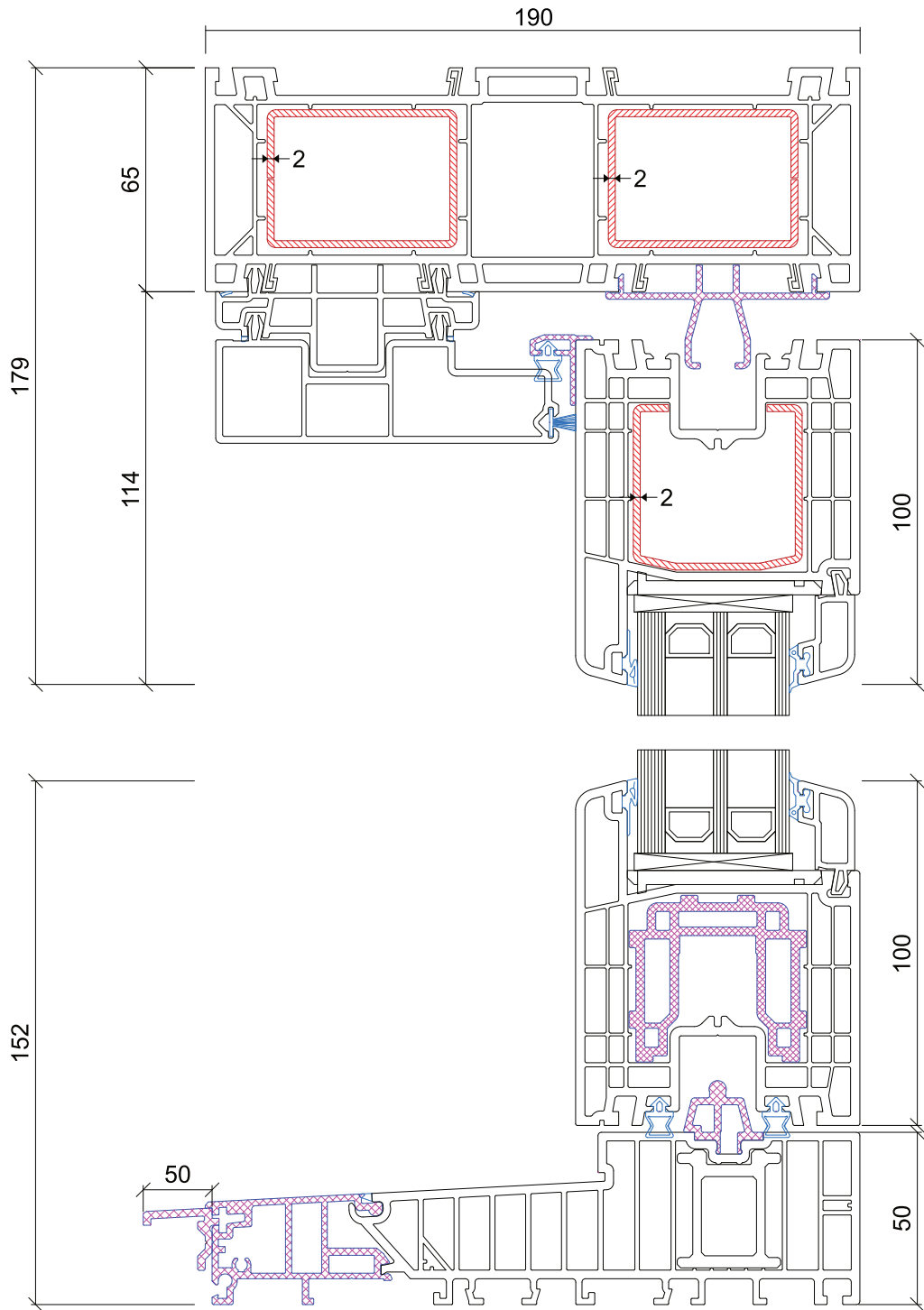
190 mm

Verglasung

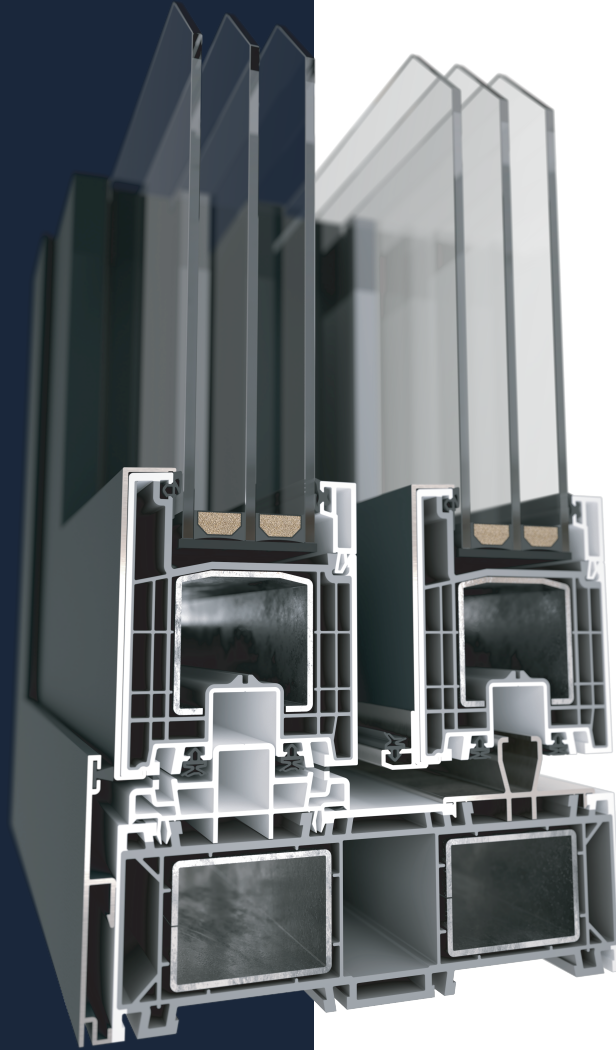
bis 52 mm (bei STV Anwendung)



HST HORIZONTAL



HST VERTIKAL



 **GEALAN**

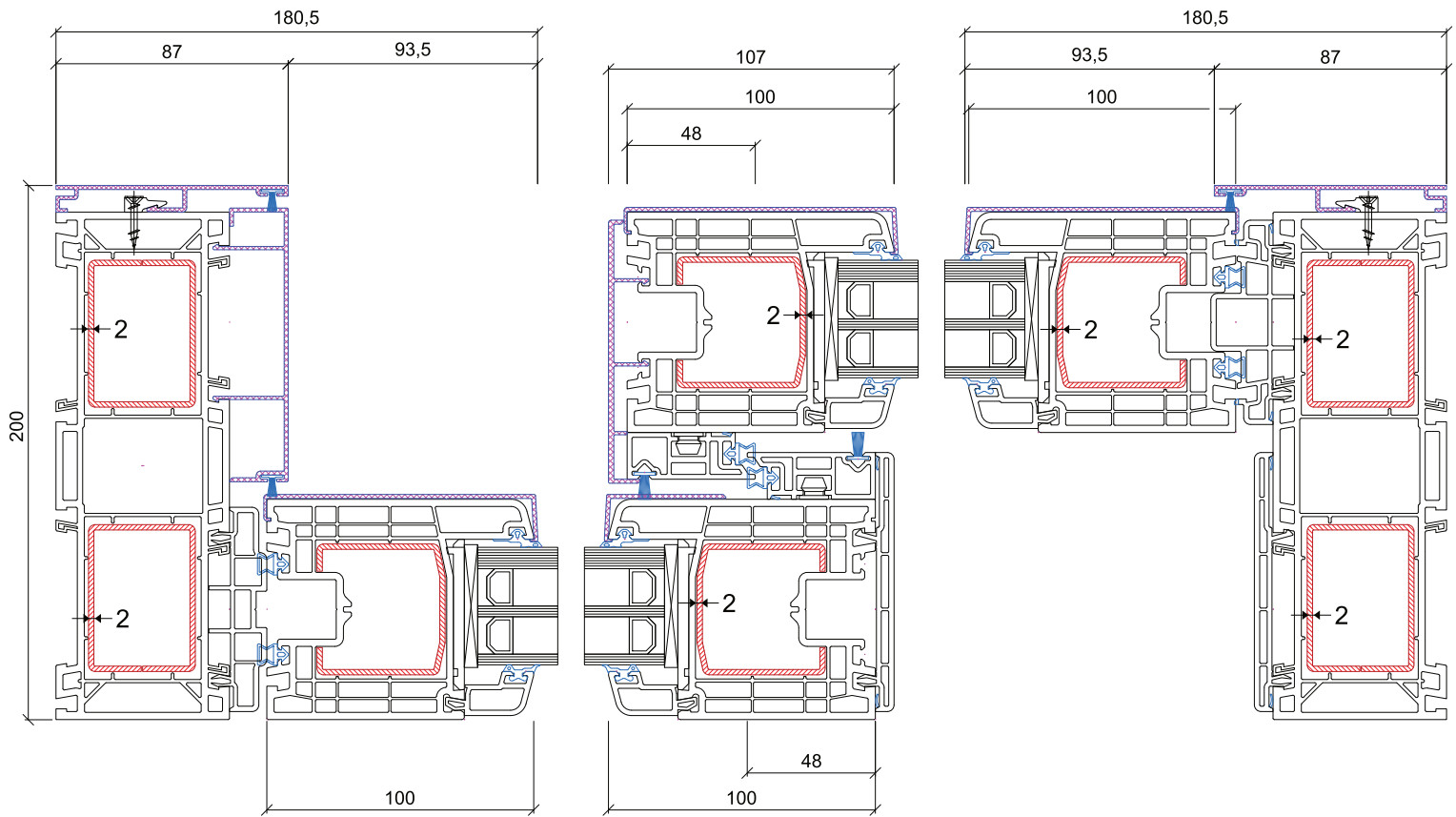
**S9000 HST
ALU-SCHALE**

Bautiefe

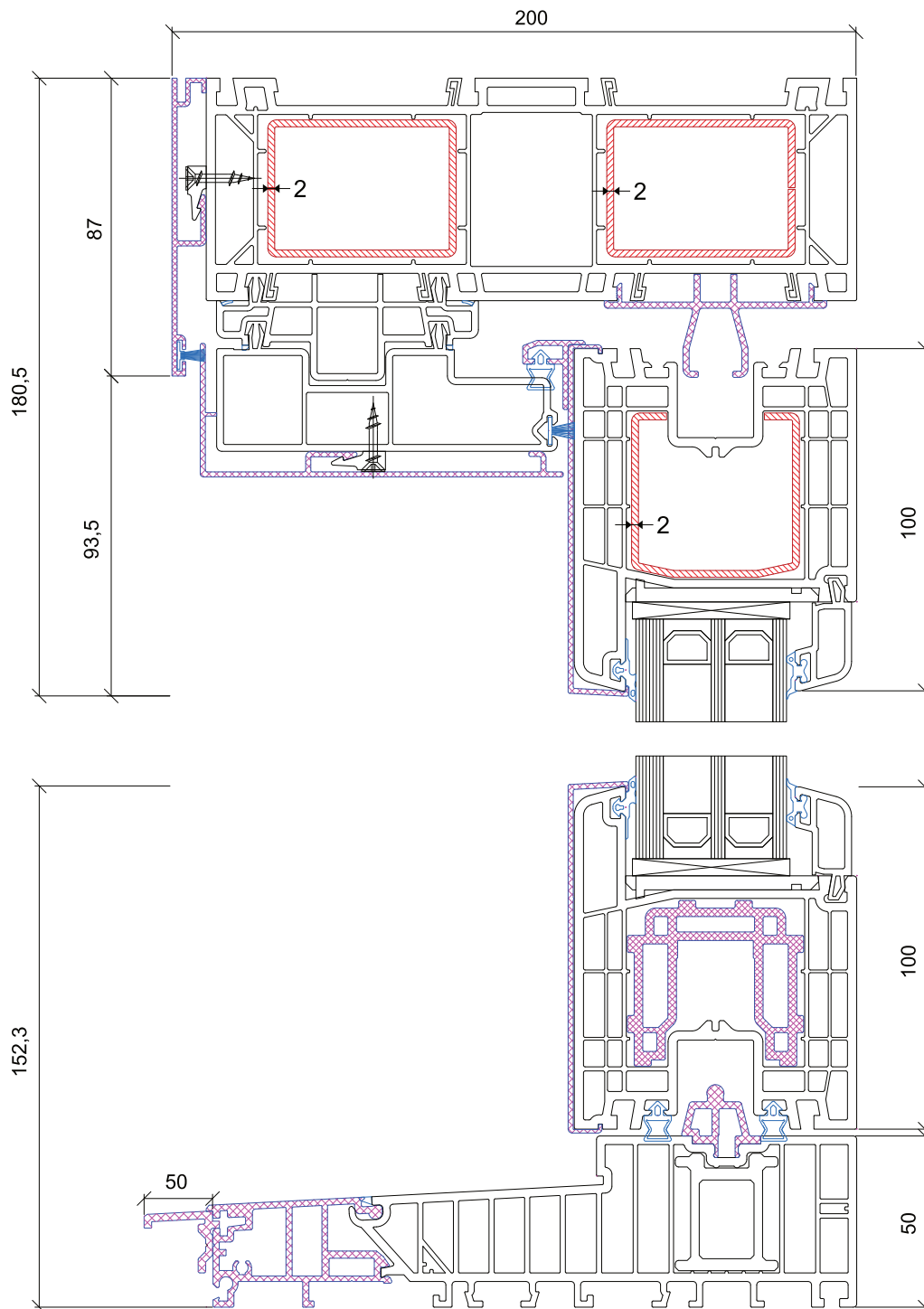
190 mm

Verglasung

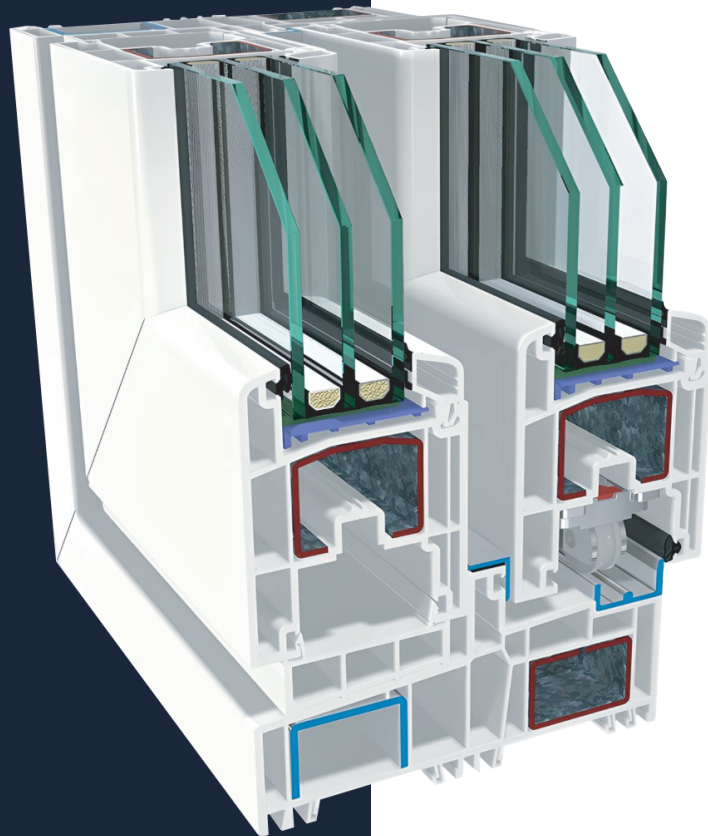
bis 52 mm (bei STV Anwendung)



HST HORIZONTAL



HST VERTIKAL

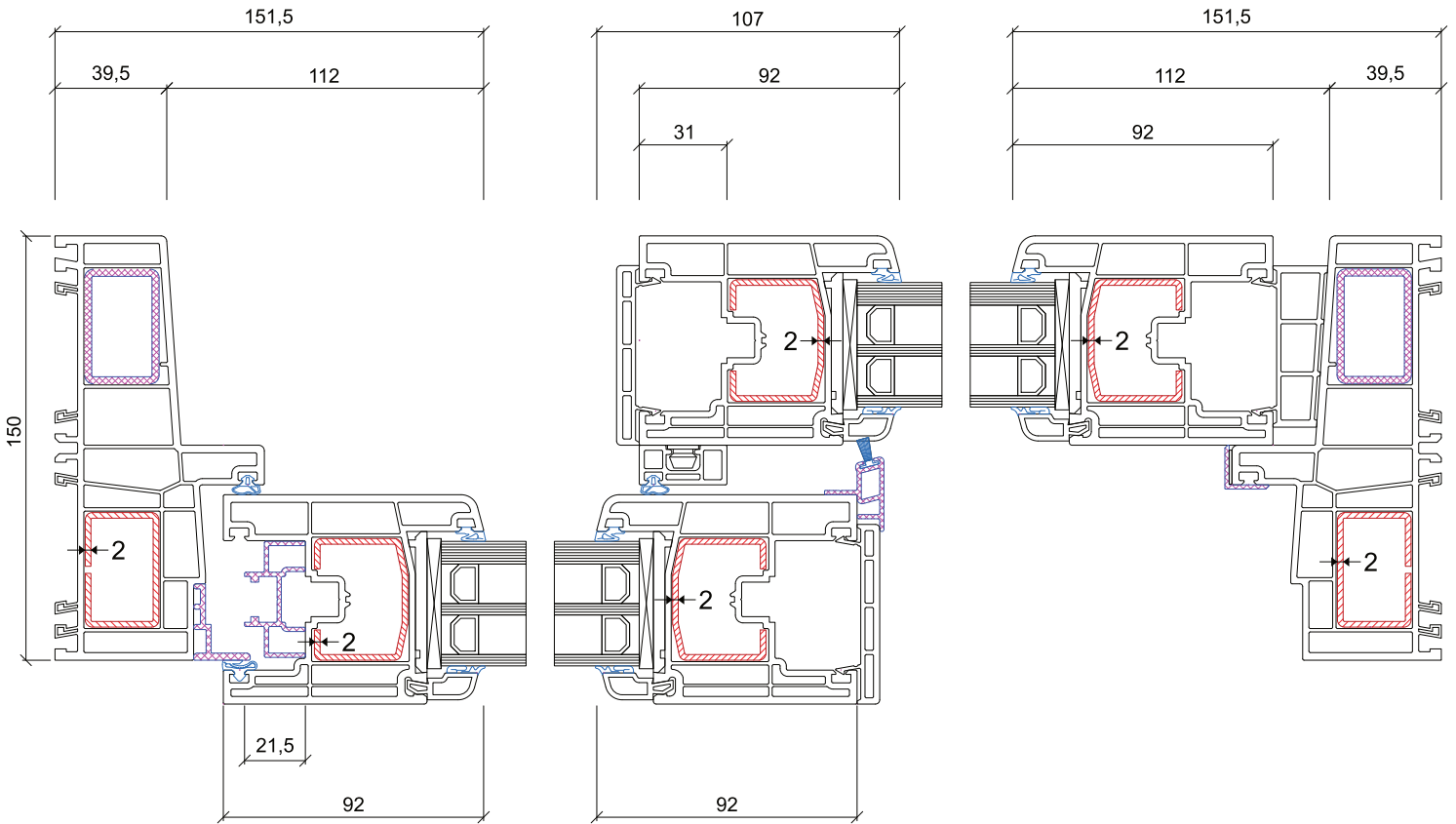


 **GEALAN**

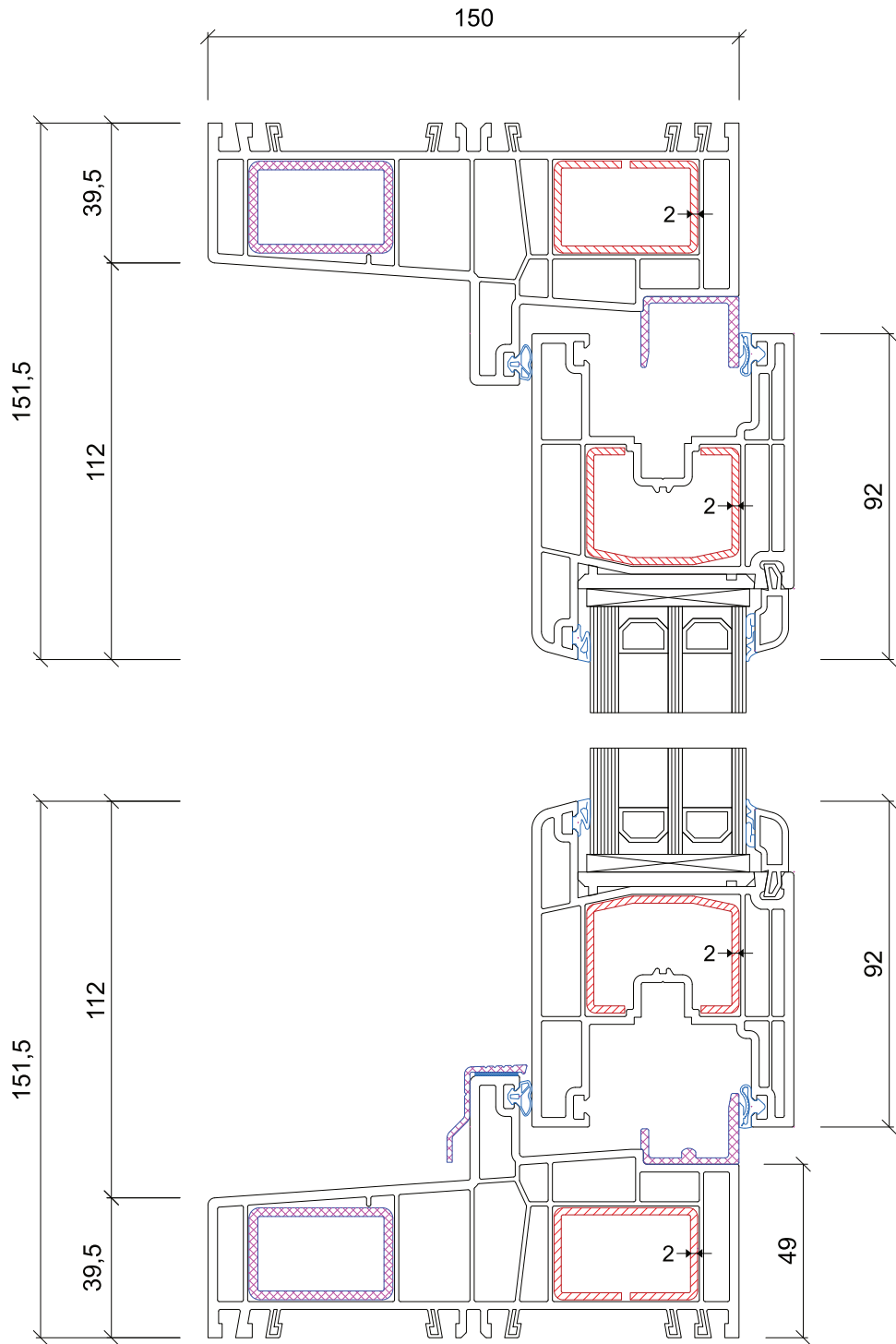
SMOOVIO

Bautiefe 150 mm

Verglasung bis 46 mm



SMOOVIO HORIZONTAL



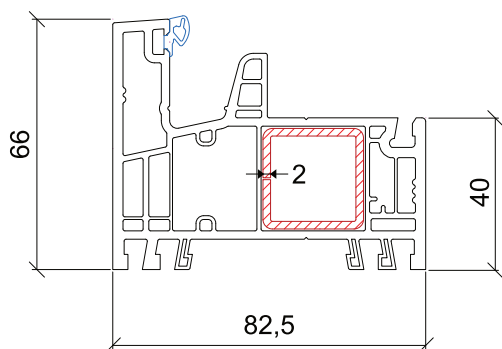
SMOOVIO VERTIKAL



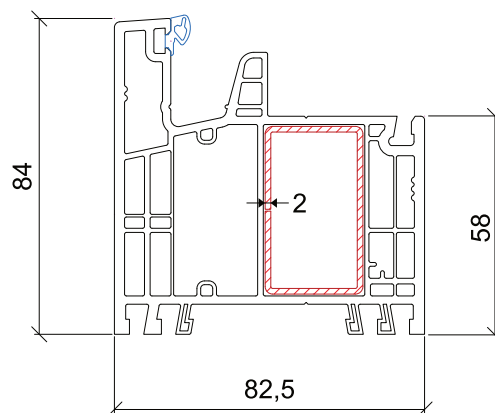
 **GEALAN**

KONTUR

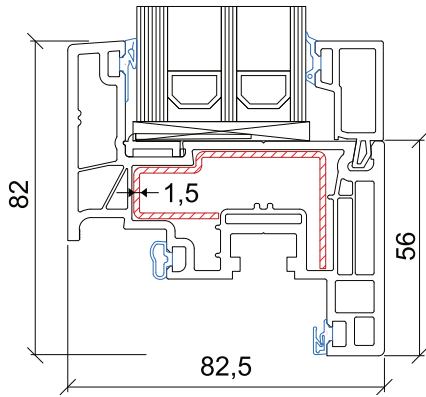
Bautiefe	82,5 mm
Verglasung	von 24 bis 52 mm
Wärmedurchgangskoeffizient für eines Referenzfensters in Weiß	0,70W/m ² K
Schalldämmwert eines geprüften Fensters	32-46 dB



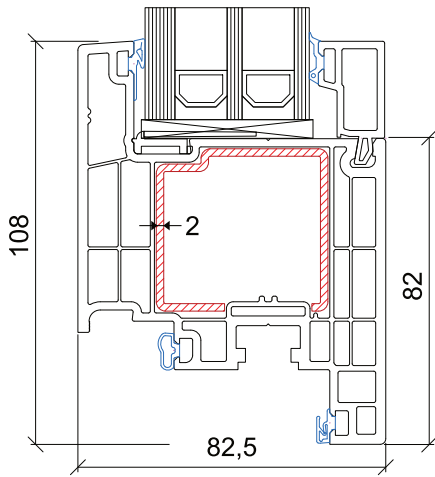
FENSTERRAHMEN
5020



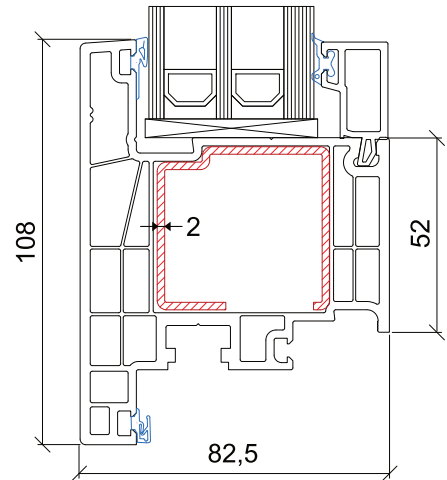
TÜRRAHMEN
5021



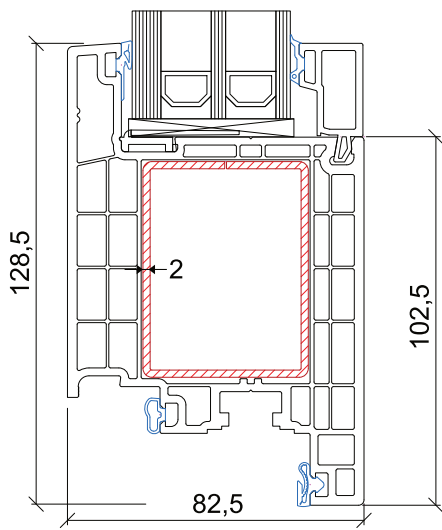
FENSTERFLÜGEL
5023



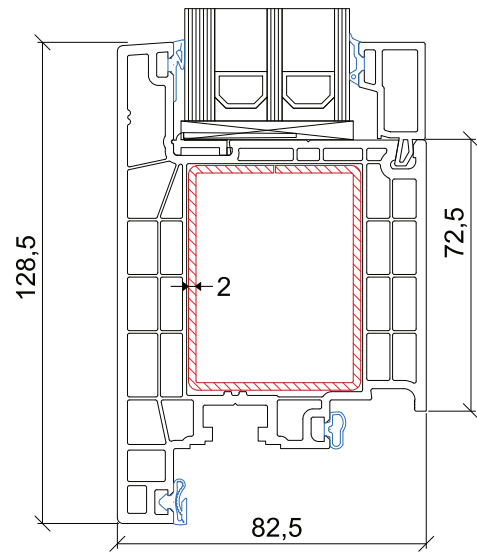
TERRASSENTÜRFLÜGEL
(NACH INNEN ÖFFNEND)
5029



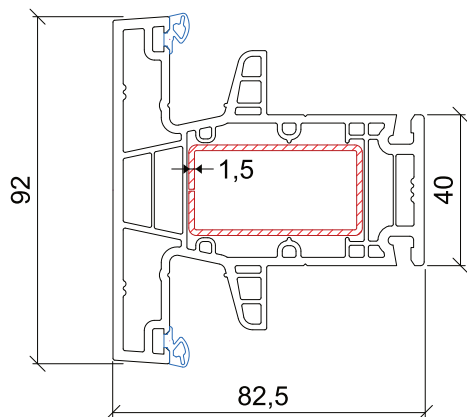
TERRASSENTÜRFLÜGEL
(NACH AUßEN ÖFFNEND)
5042



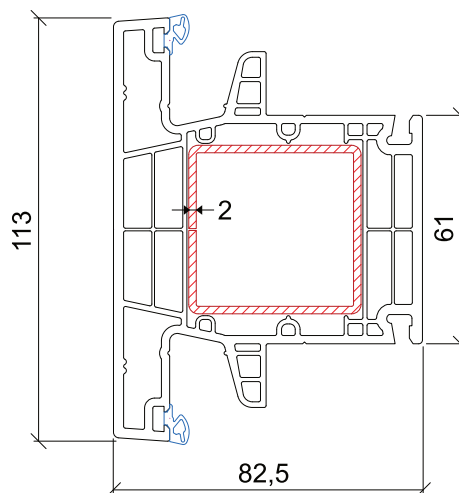
TÜRFLÜGEL
(NACH INNEN ÖFFNEND)
5031



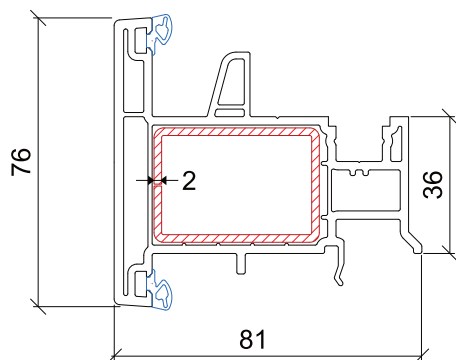
TÜRFLÜGEL
(NACH AUßEN ÖFFNEND)
5043



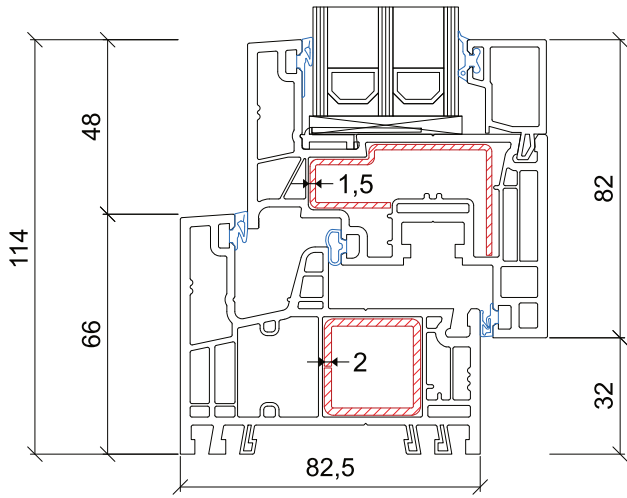
STANDARD PFOSTEN
5026



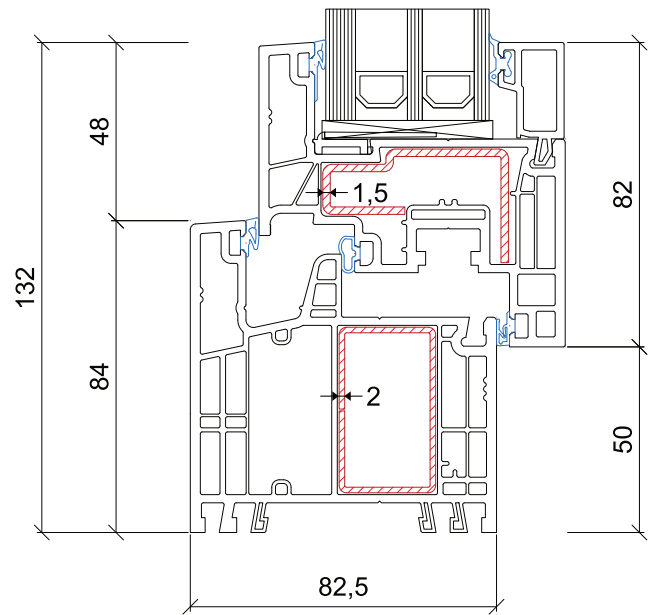
VERSTÄRKTER PFOSTEN
5028



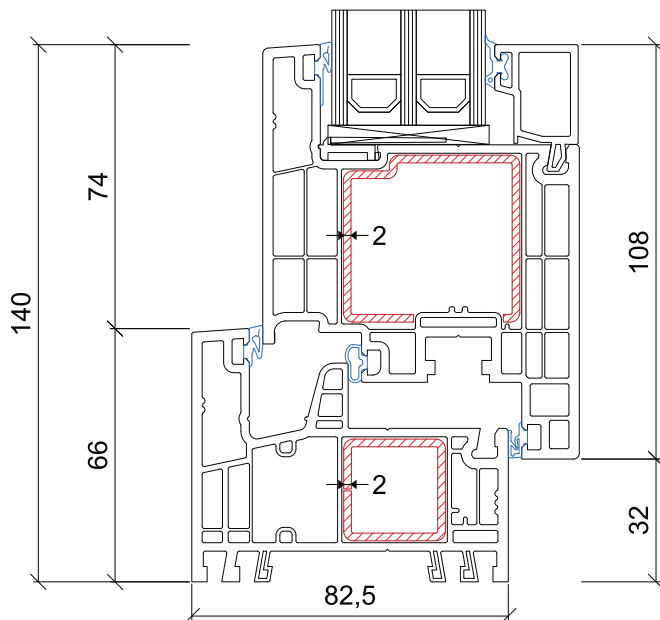
STULPPFOSTEN
5035



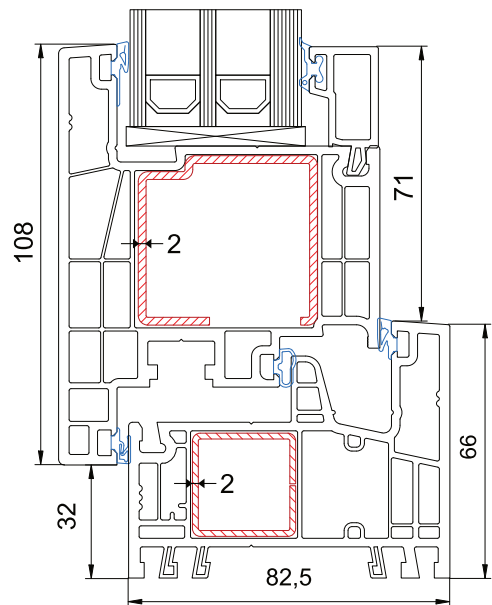
RAHMEN / FLÜGEL
5020 + 5023



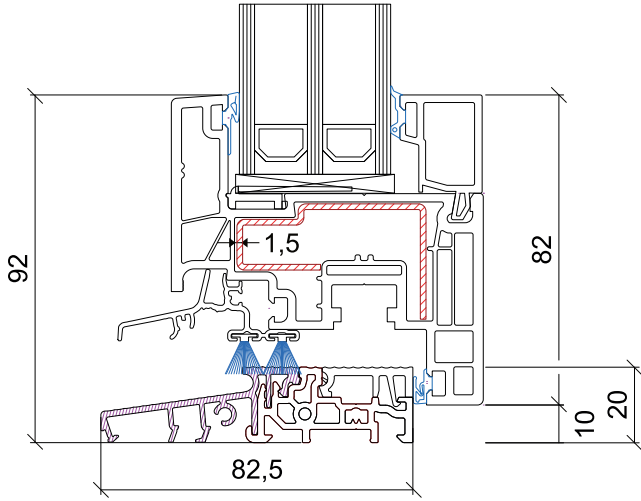
RAHMEN / FLÜGEL
5021 + 5023



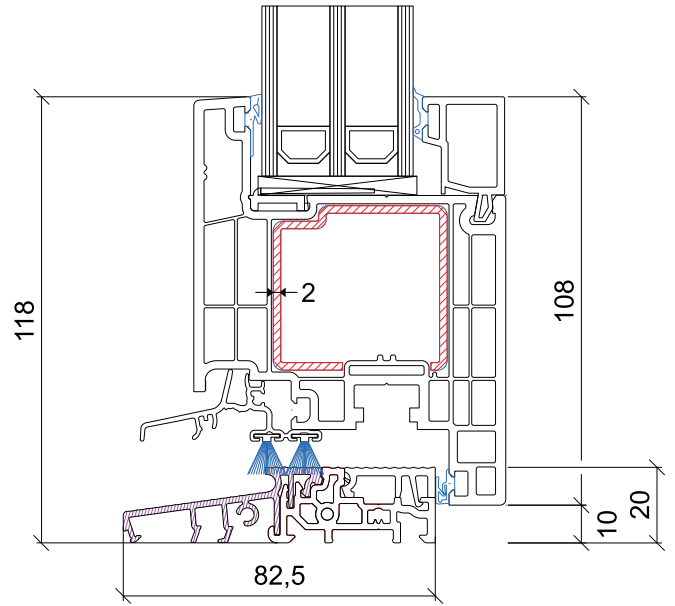
RAHMEN / FLÜGEL
5020 + 5029



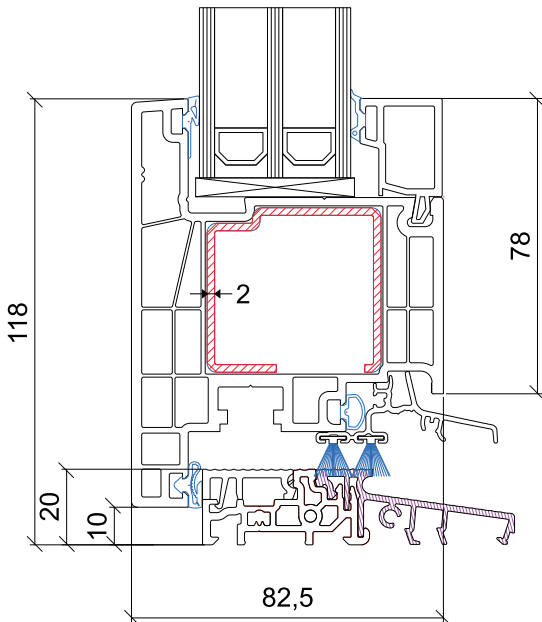
RAHMEN / FLÜGEL
5020 + 5042



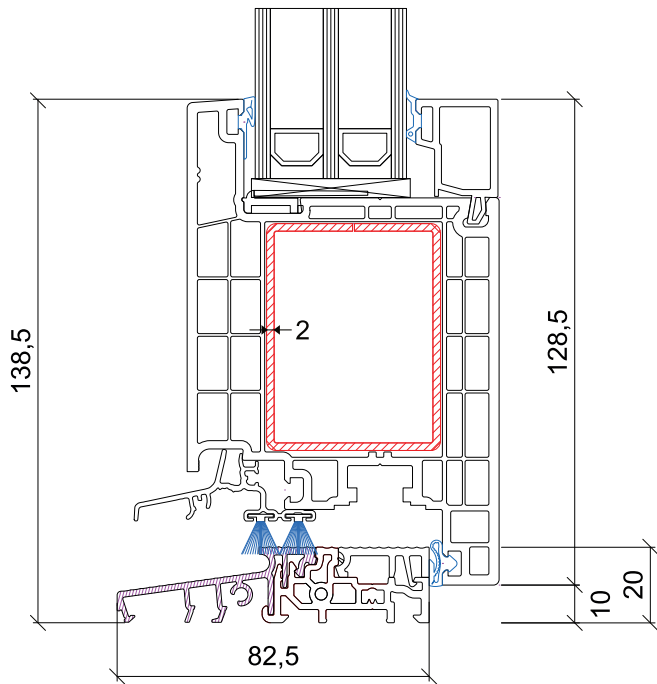
FLACHE SCHWELLE
+5023



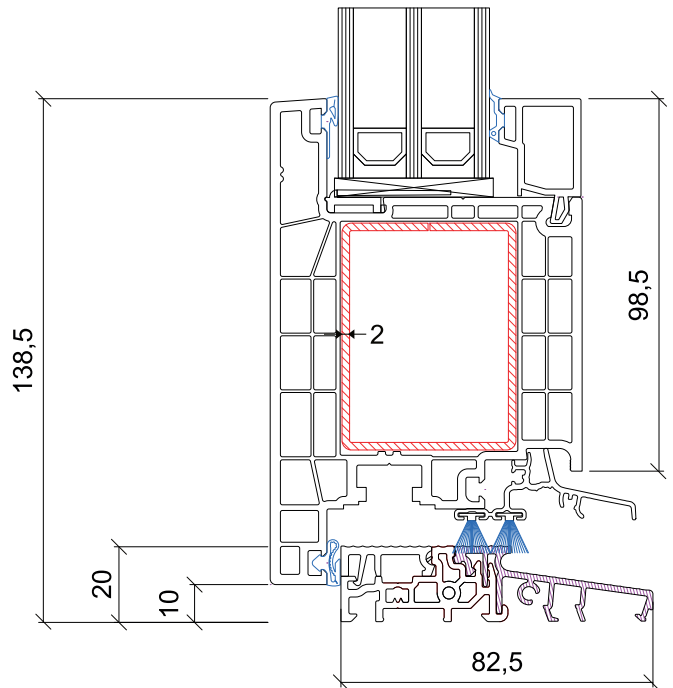
FLACHE SCHWELLE
+5029



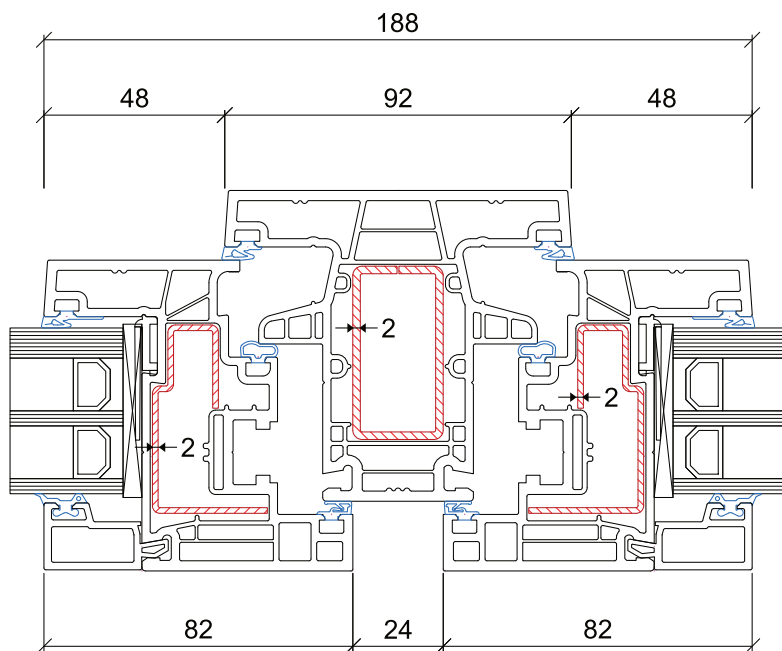
FLACHE SCHWELLE
+5042



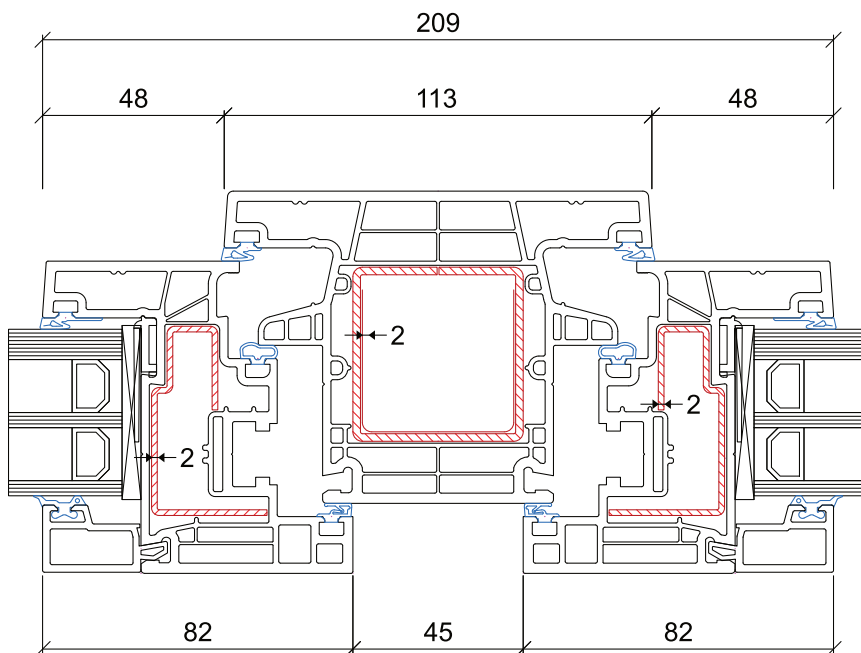
FLACHE SCHWELLE
+5031



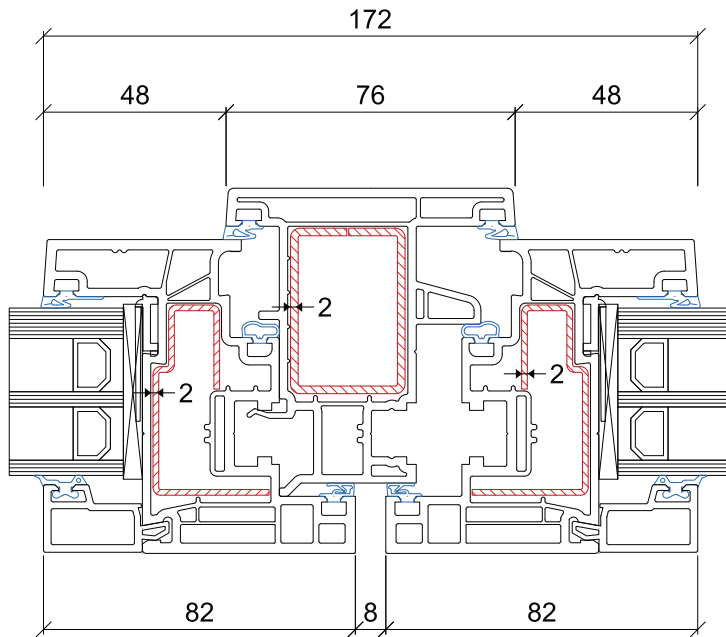
FLACHE SCHWELLE
+5043



PFOSTEN
5023+5026



PFOSTEN
5023+5028



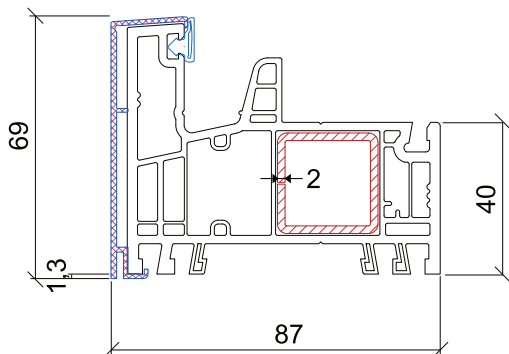
STULPPFOSTEN
5023+5035



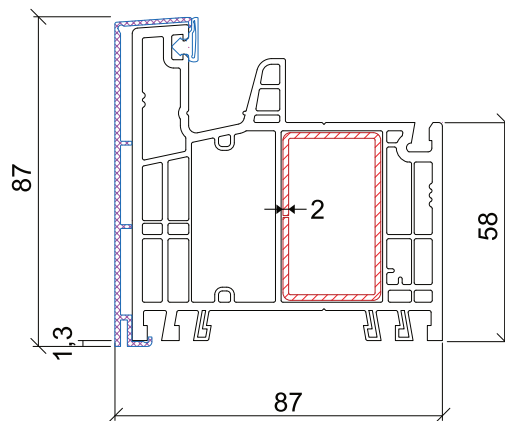
 **GEALAN**

**KONTUR
ALU-SCHALE**

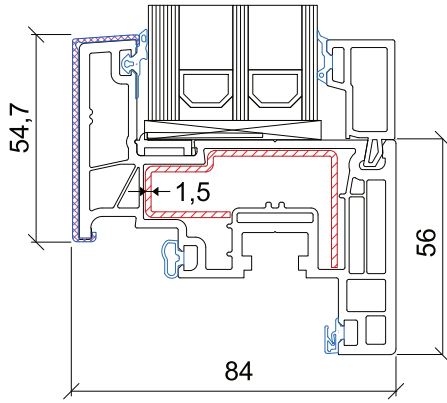
Bautiefe	82,5 mm
Verglasung	von 24 bis 52 mm
Wärmedurchgangskoeffizient für eines Referenzfensters in Weiß	0,70W/m ² K
Schalldämmwert eines geprüften Fensters	32-46 dB



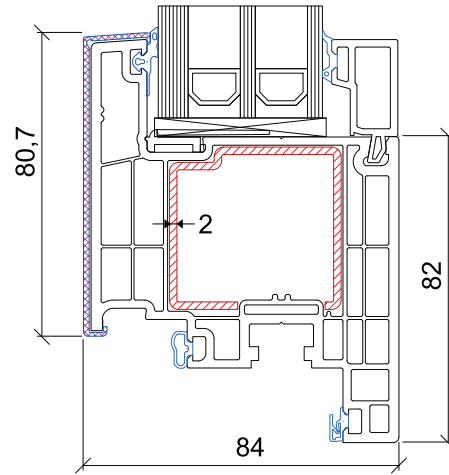
FENSTERRAHMEN
5020



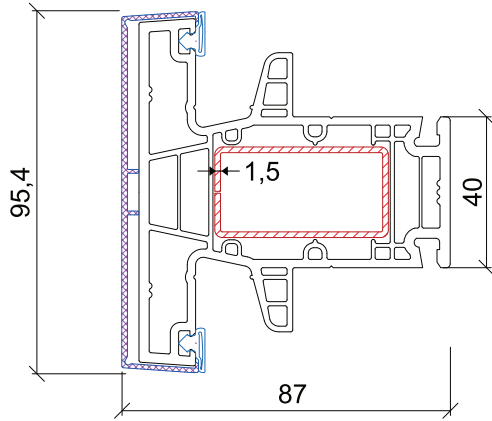
TÜRRAHMEN
5021



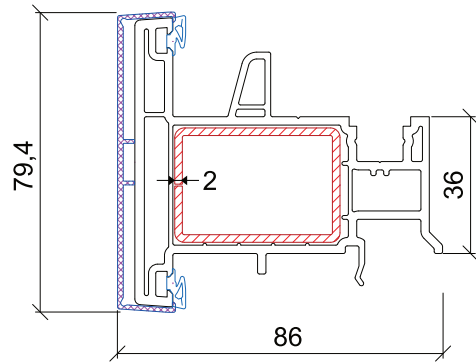
FENSTERFLÜGEL
5023 + 5233



TERRASSENTÜRFLÜGEL
(NACH INNEN ÖFFNEND)
5029 + 5239

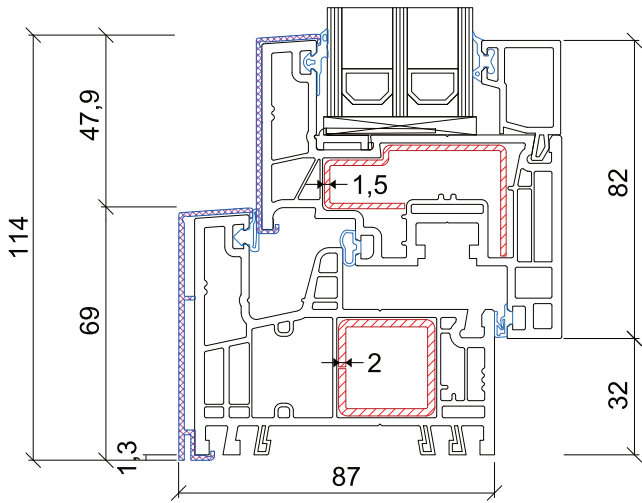


STANDARD PFOSTEN
5026

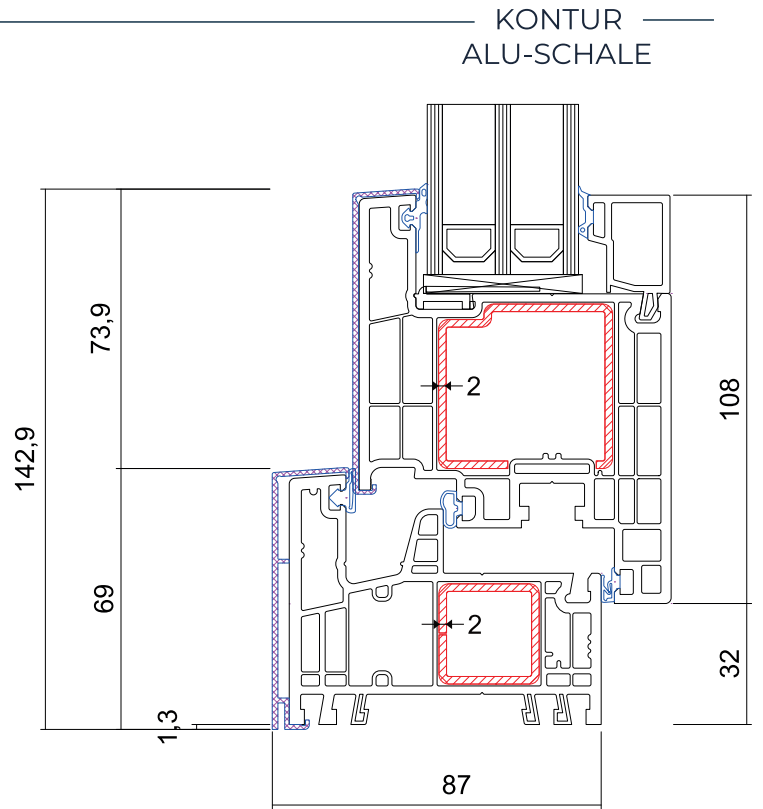


STULPPFOSTEN
5035

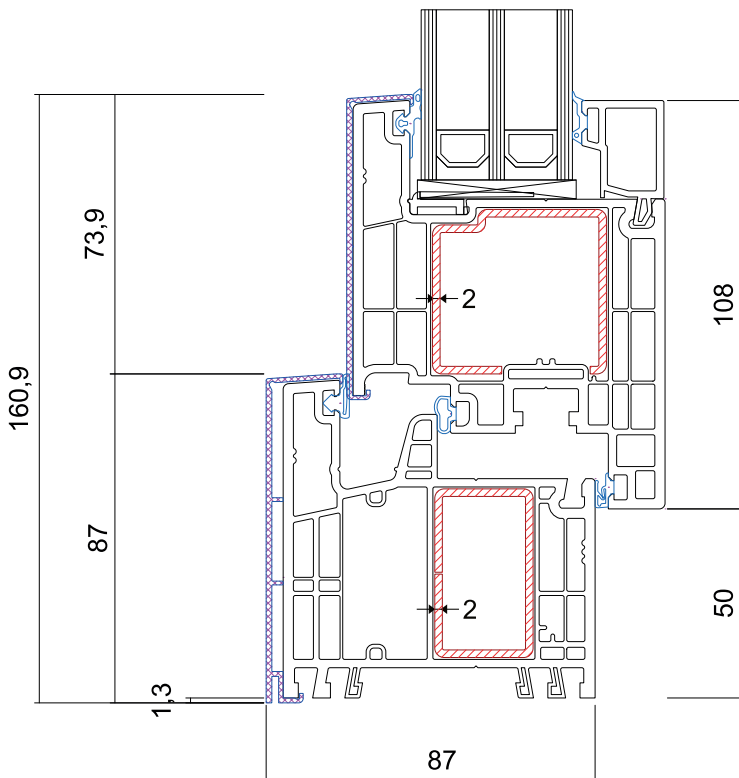
QUERSCHNITTE



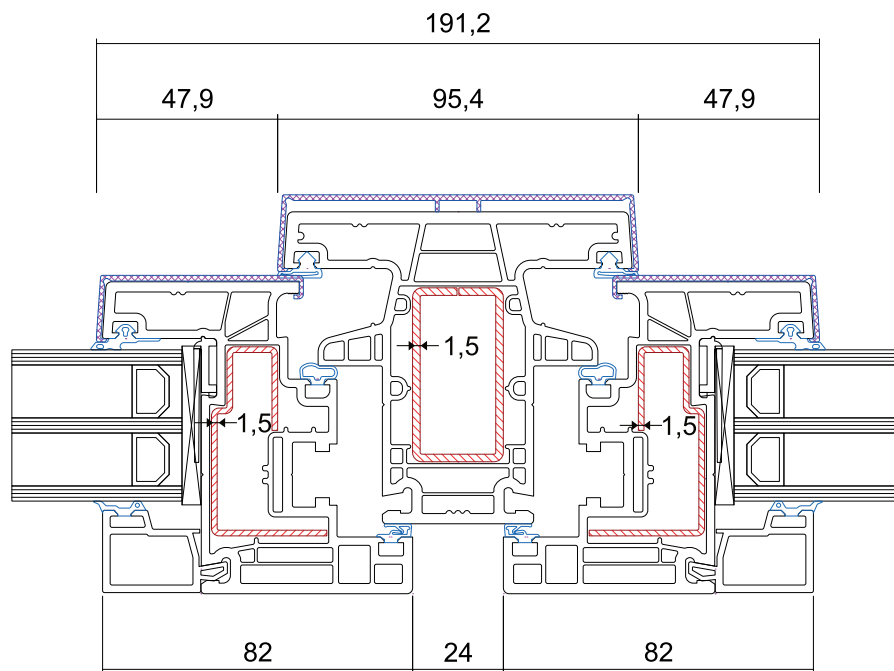
RAHMEN / FLÜGEL
5020 + 5023



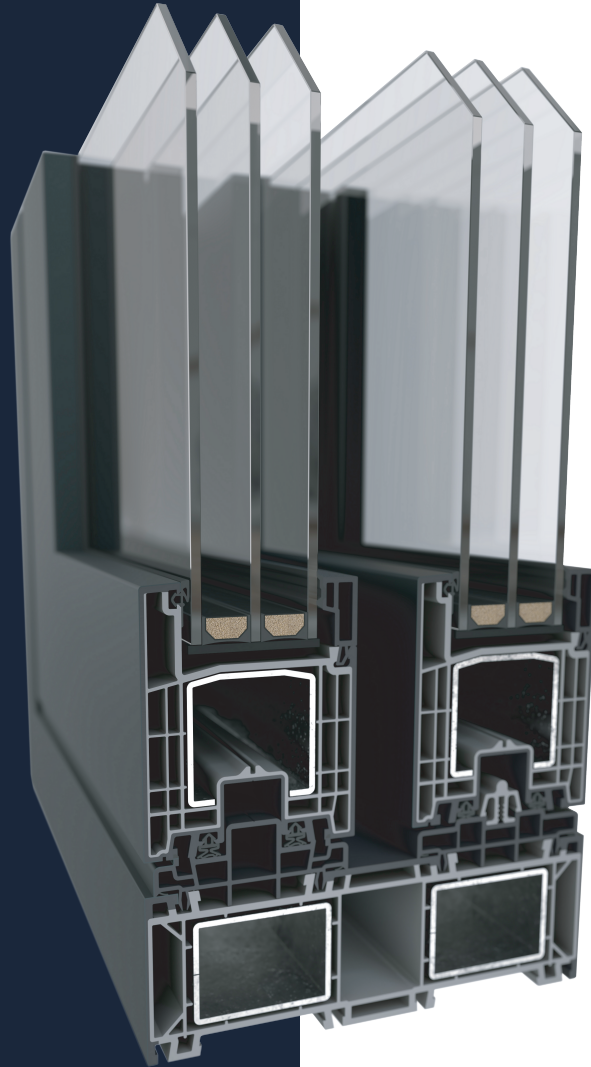
RAHMEN / FLÜGEL
5020 + 5029



RAHMEN / FLÜGEL
5021 + 5029



PFOSTEN
5023 + 5026

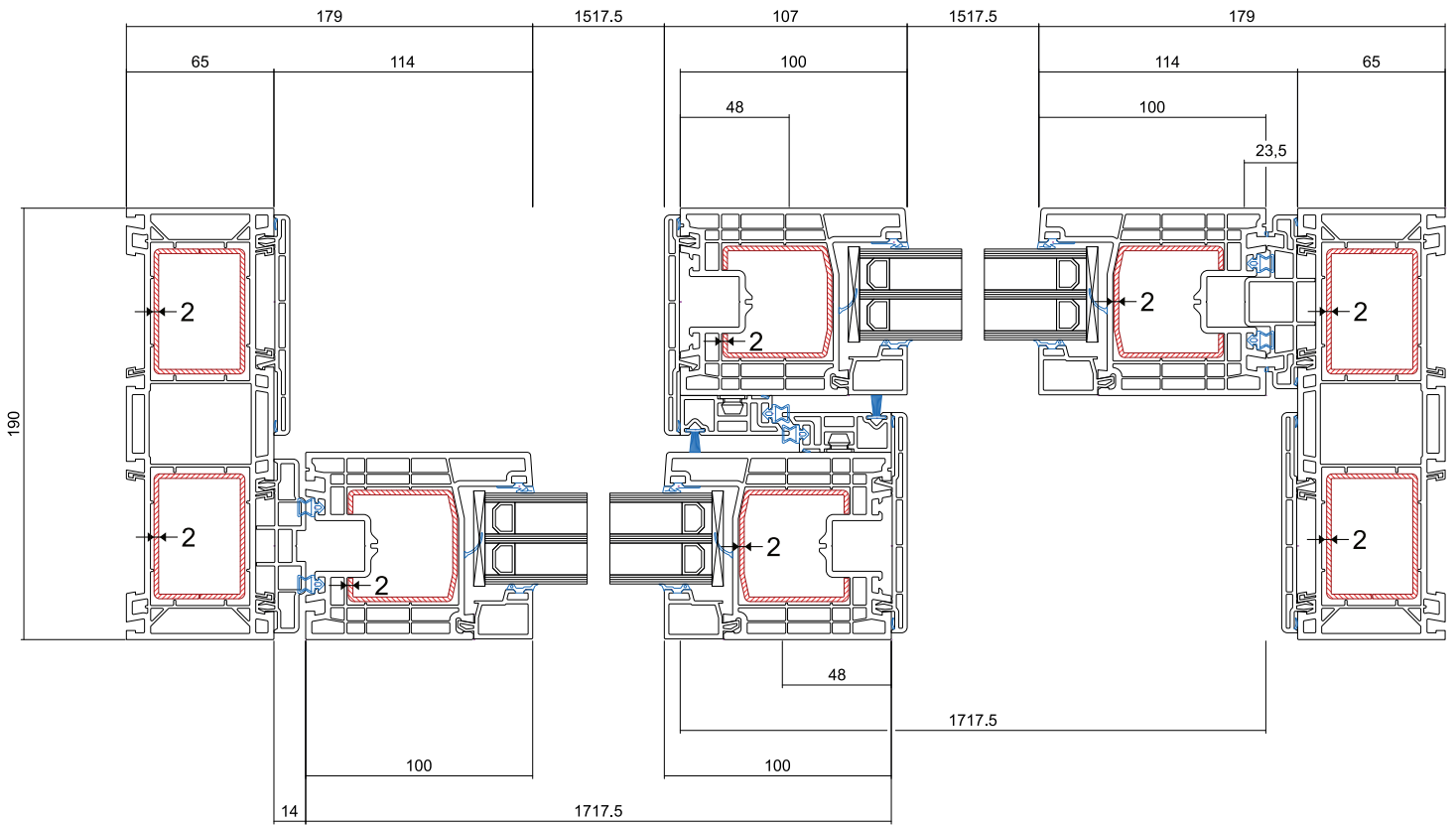


 **GEALAN**

KONTUR HST

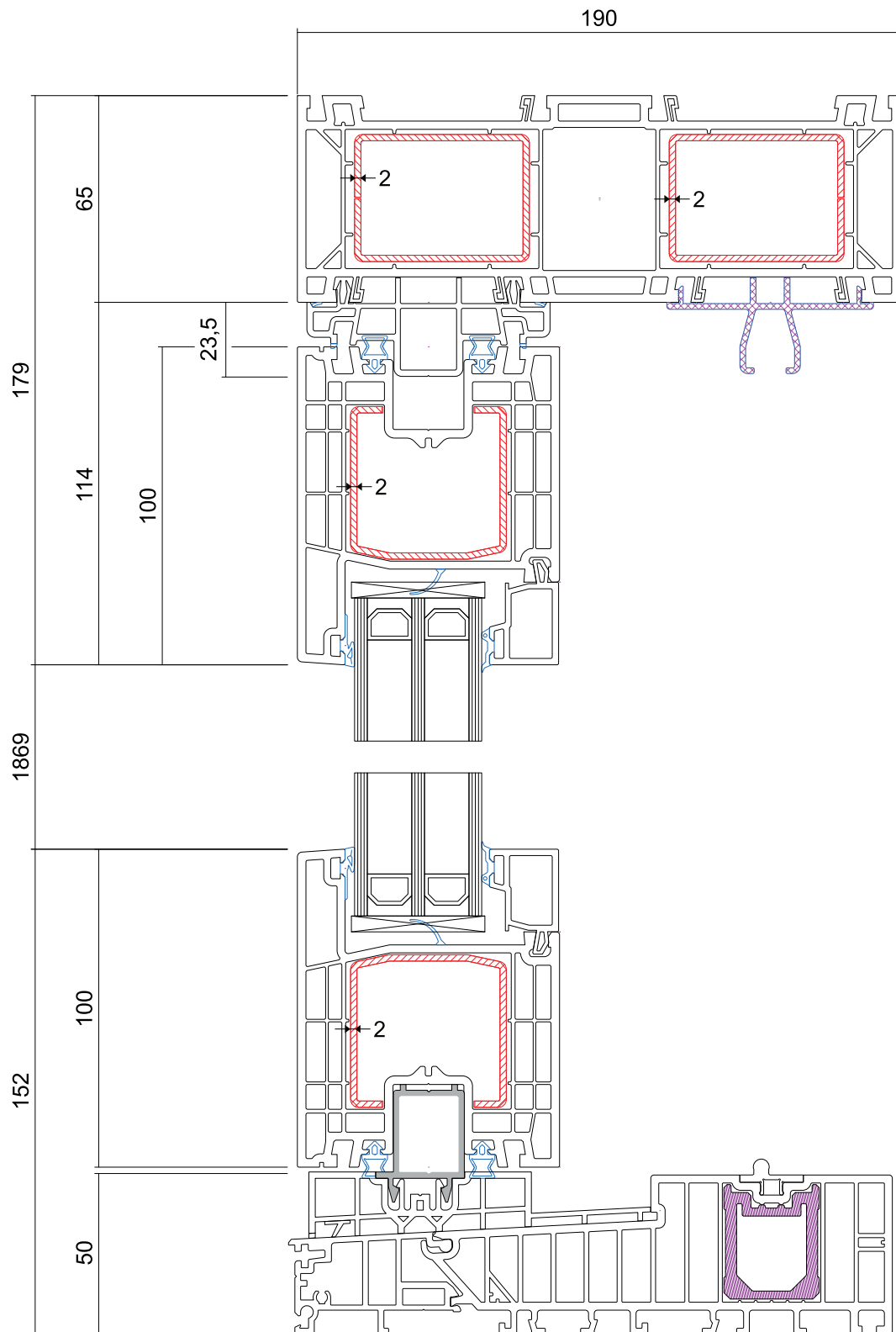
Bautiefe 179 mm

Verglasung bis 50 mm

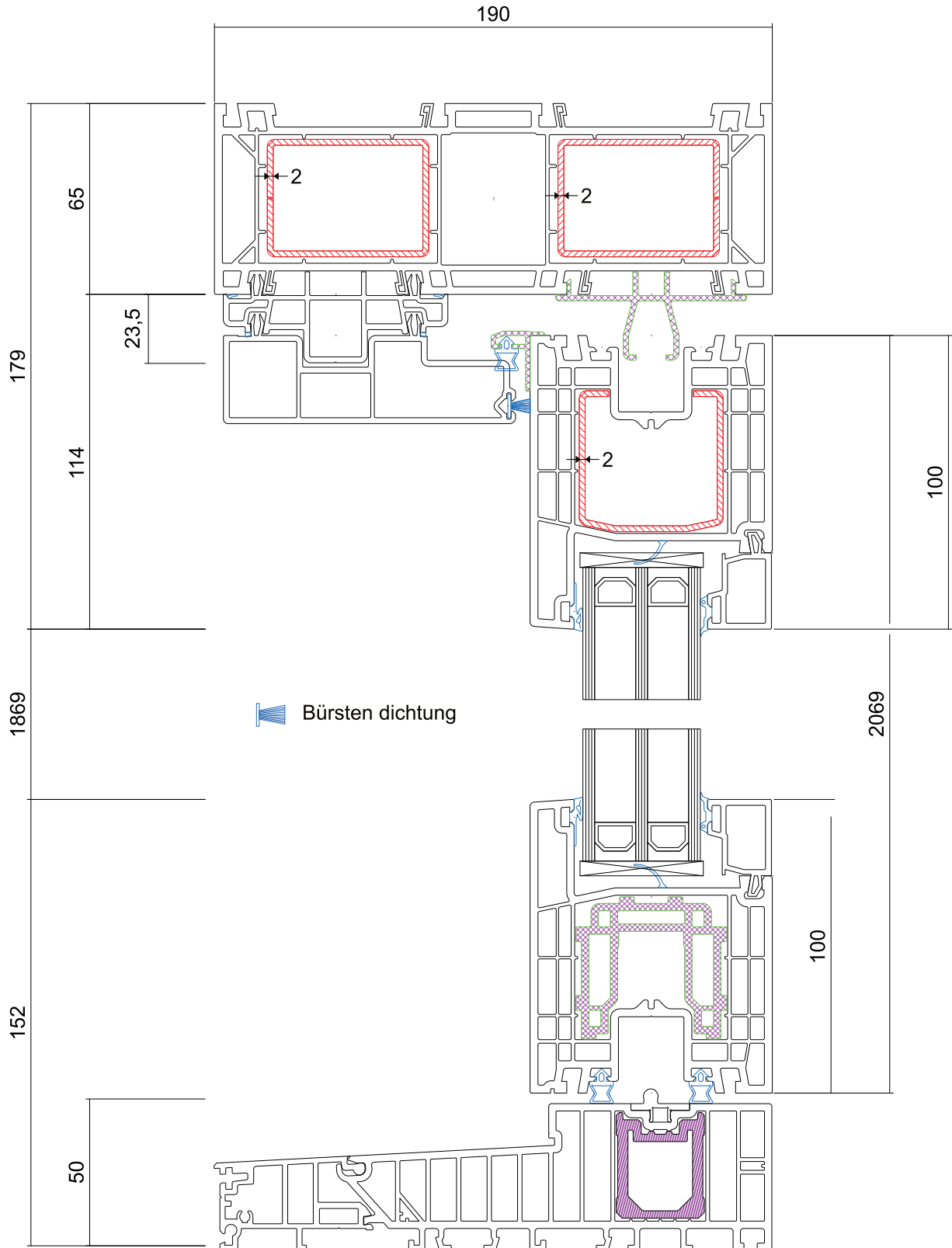


 Bürsten dichtung

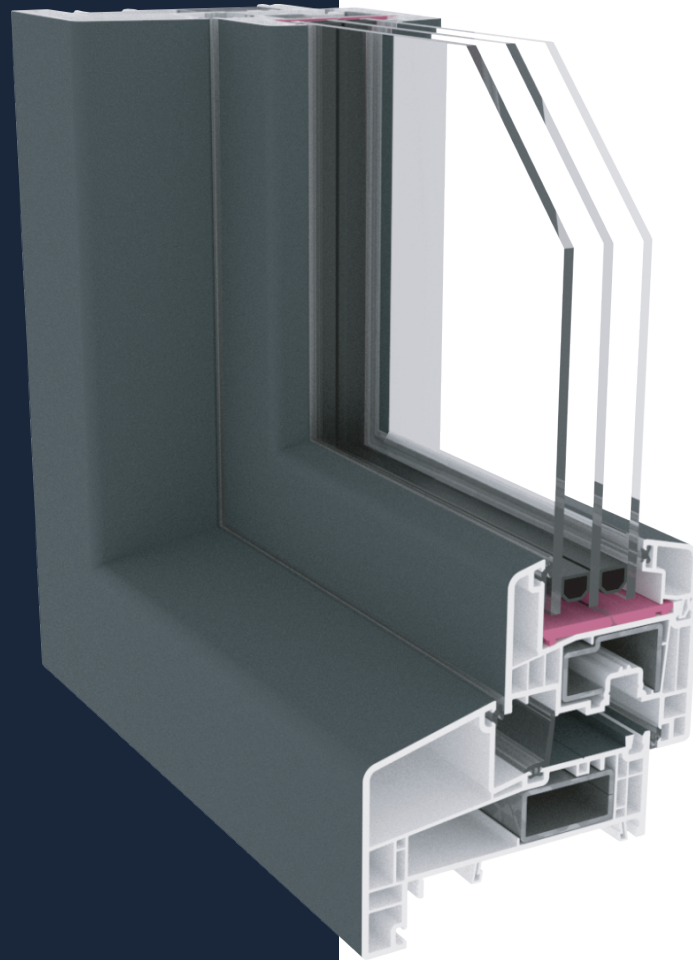
HST HORIZONTAL



HST VERTICAL



HST VERTICAL



 **GEALAN**

S9000 NL

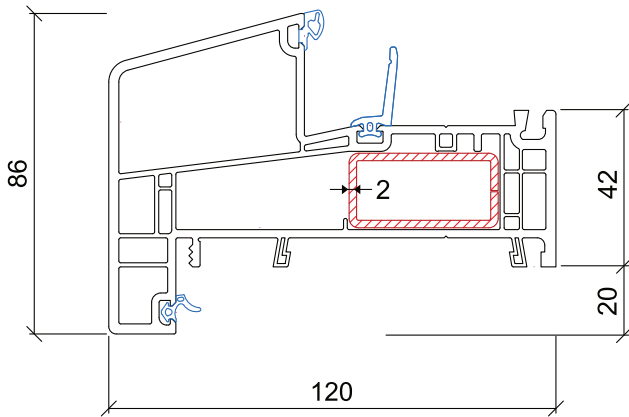
Optional möglich in der HFL-Schweißnaht
(nur gewählte Profile)

Bautiefe

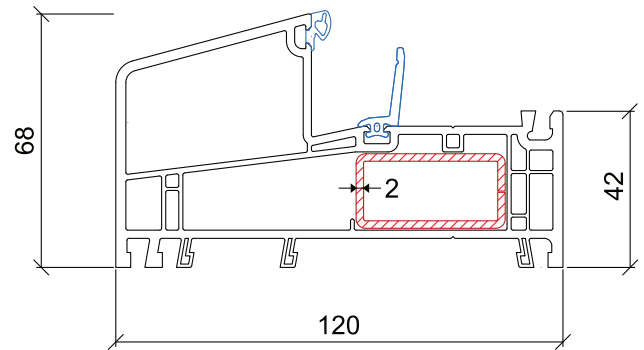
120 mm

Verglasung

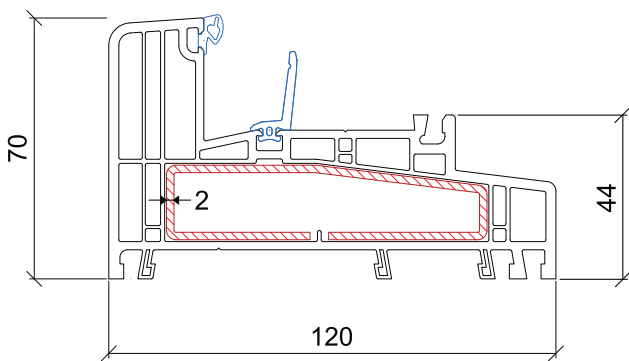
von 24 bis 52 mm



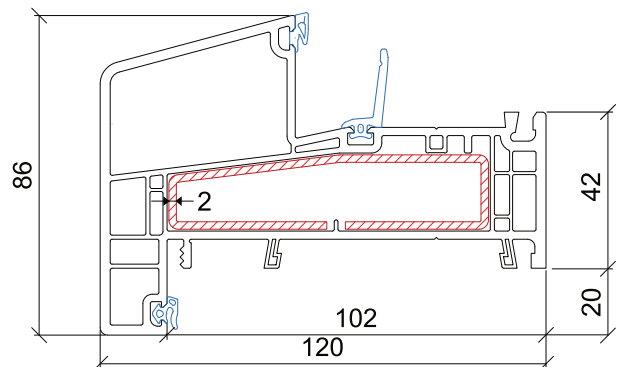
FENSTERRAHMEN (RENOVATION)
6802



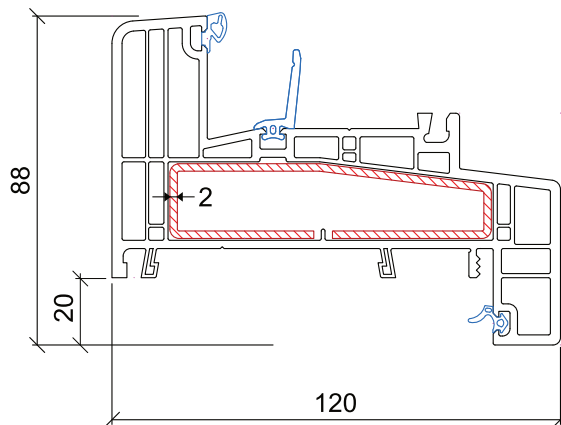
FENSTERRAHMEN
6806



TÜRRAHMEN
(NACH AUßEN ÖFFNEND)
6820

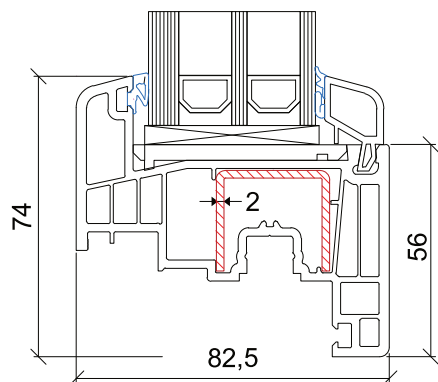


TÜRRAHMEN
(RENOVATION / NACH AUßEN ÖFFNEND)
6802

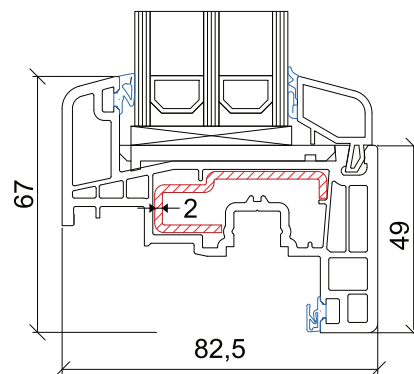


TÜRRAHMEN
(RENOVATION / NACH AUßEN ÖFFNEND)

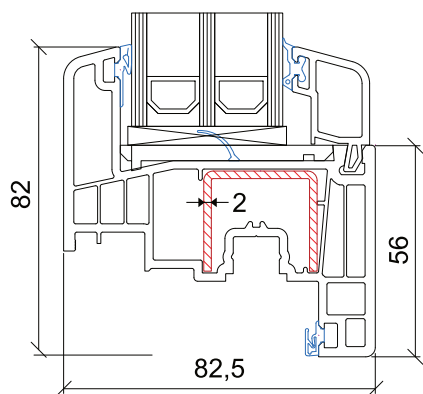
6808



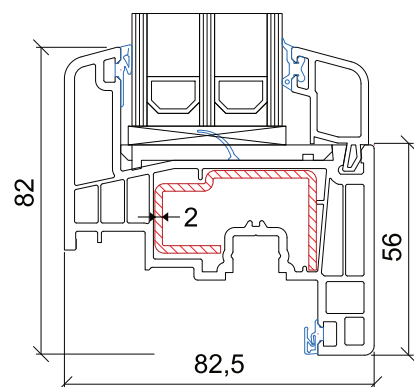
FENSTERFLÜGEL
6079



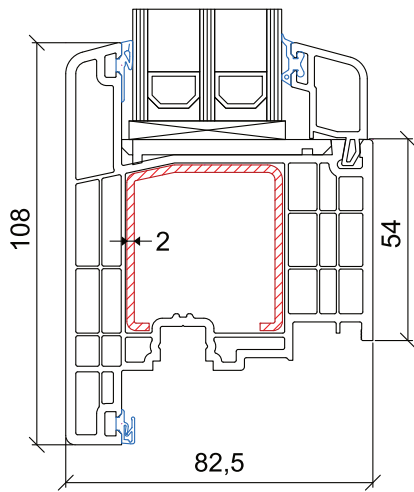
SCHMALER FENSTERFLÜGEL
6055



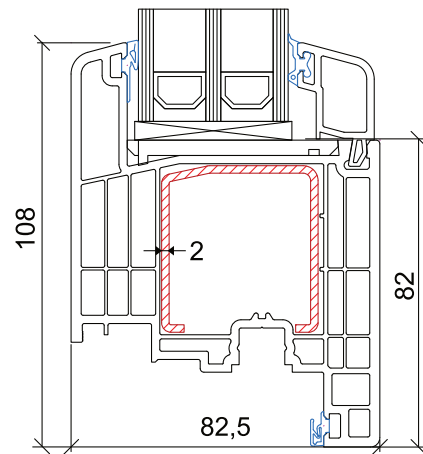
FENSTERFLÜGEL (WEIß)
6003



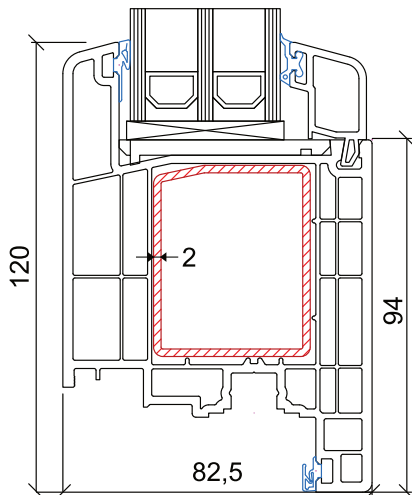
FENSTERFLÜGEL (FOLIERT)
6003



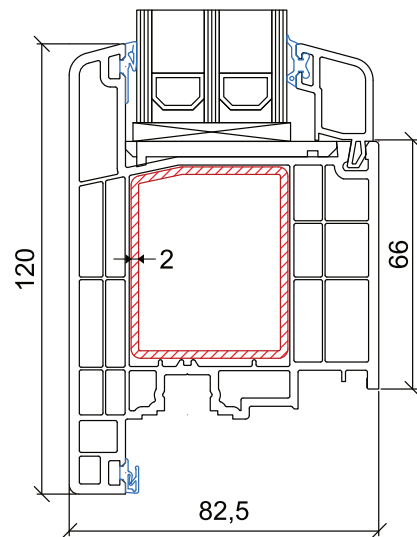
TERRASSENTÜRFLÜGEL
(NACH AUßEN ÖFFNEND)
6033



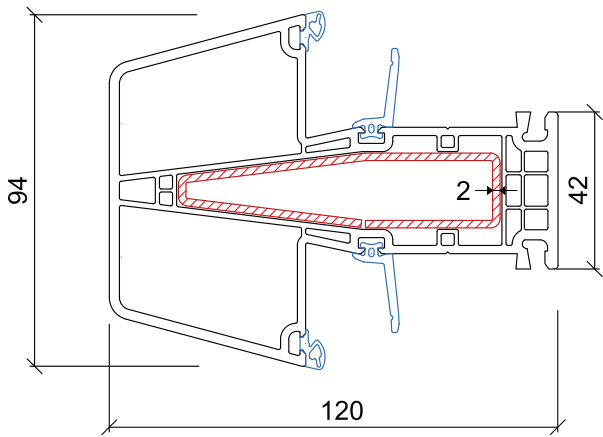
TERRASSENTÜRFLÜGEL
(NACH INNEN ÖFFNEND)
6017



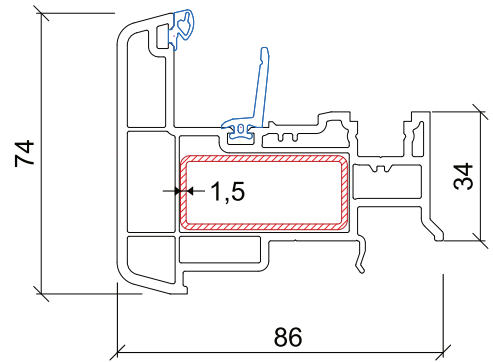
TÜRFLÜGEL
(NACH INNEN ÖFFNEND)
6025



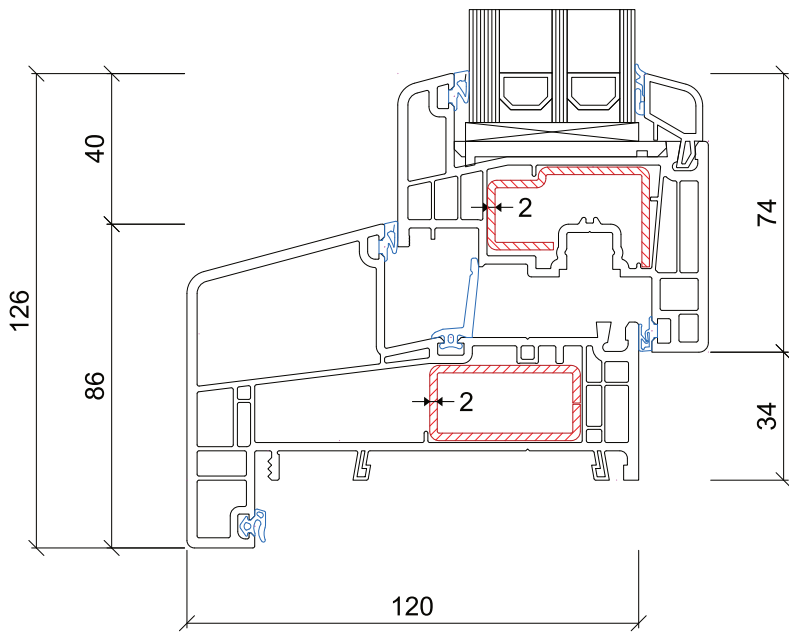
TÜRFLÜGEL
(NACH AUßEN ÖFFNEND)
6027



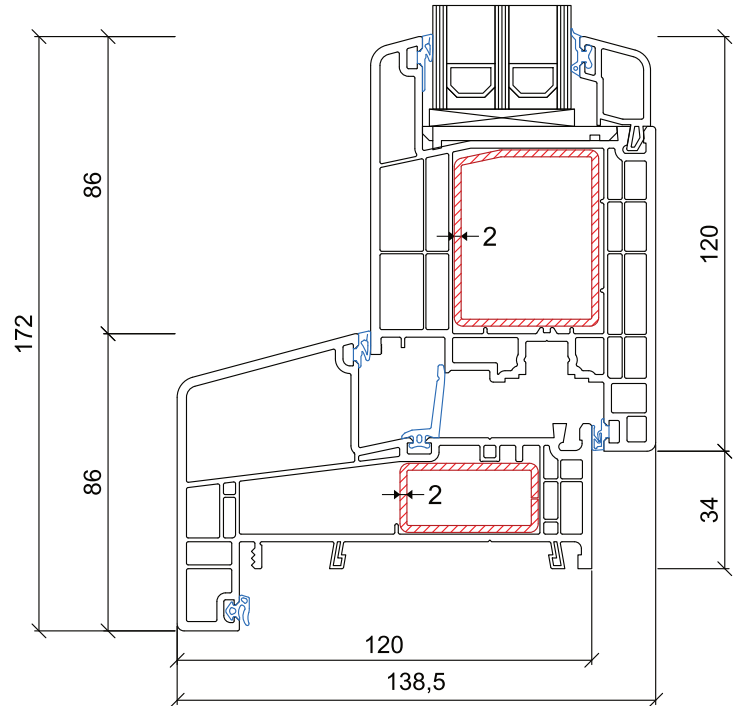
STANDARD PFOSTEN
6816



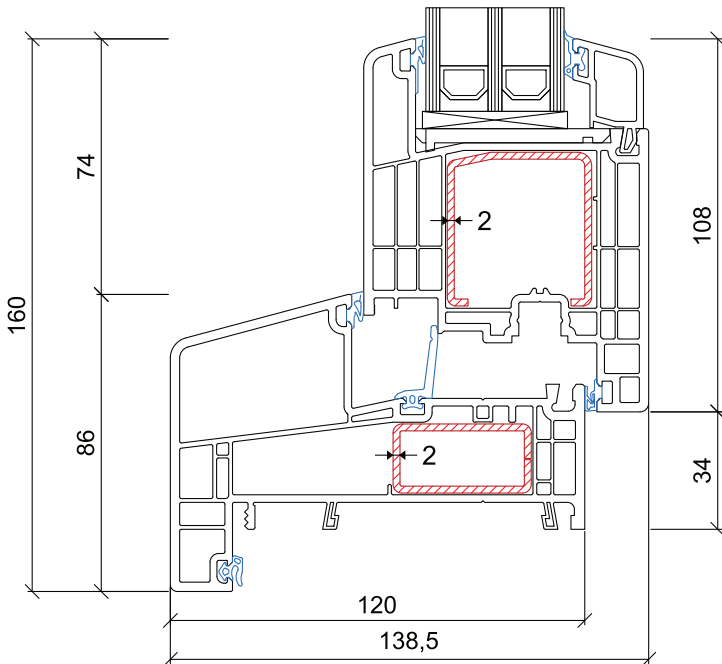
STULPPFOSTEN
6012



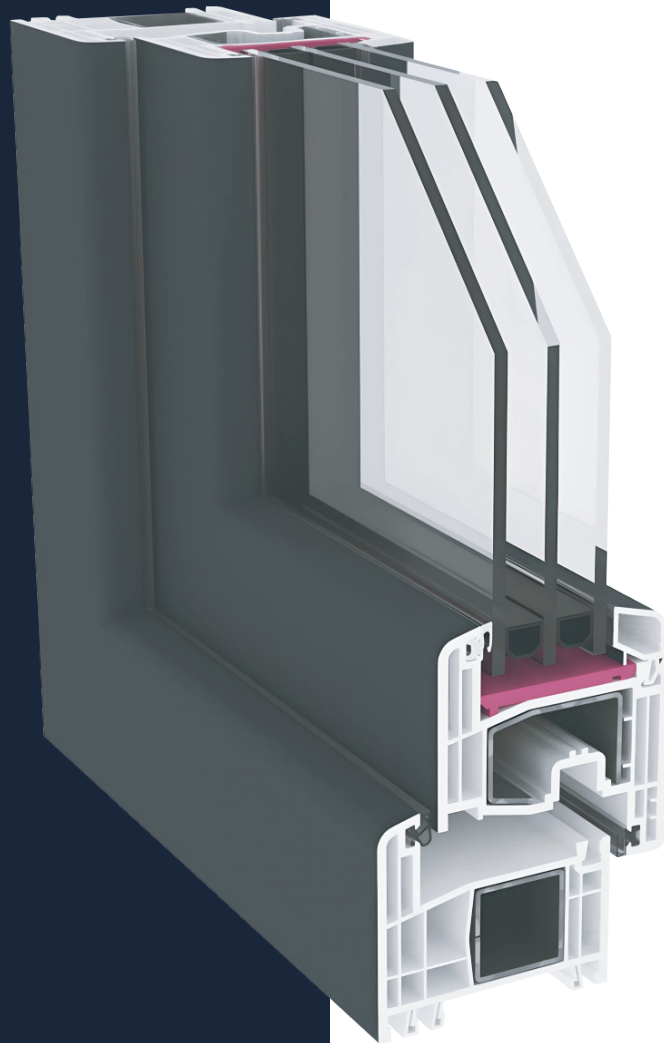
RAHMEN / FLÜGEL
6802 + 6079



RAHMEN / FLÜGEL
6802 + 6025



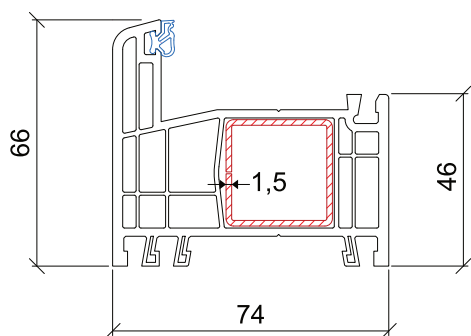
RAHMEN / FLÜGEL
6802 + 6017



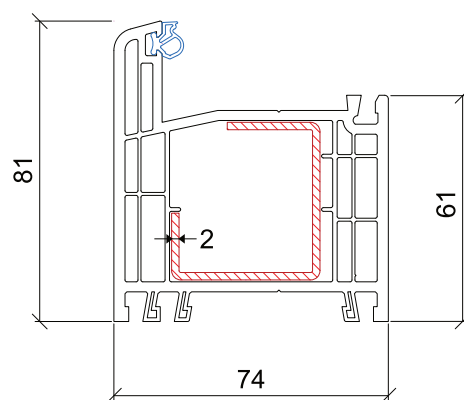
 **GEALAN**

S8000

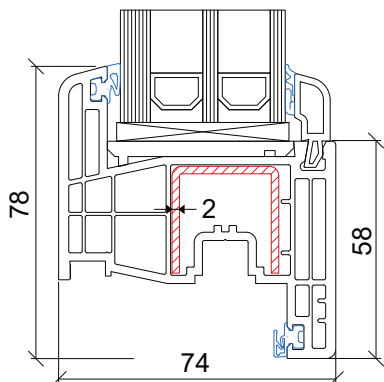
Bautiefe	74 mm
Verglasungen	von 24 bis 48 mm
Wärmedurchgangskoeffizient für eines Referenzfensters in Weiß	0,77W/m ² K
Schalldämmwert eines Geprüften Fensters	32-47 dB



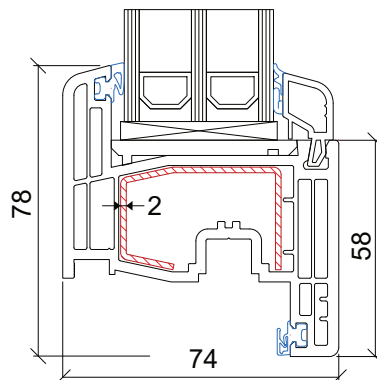
FENSTERRAHMEN
8001



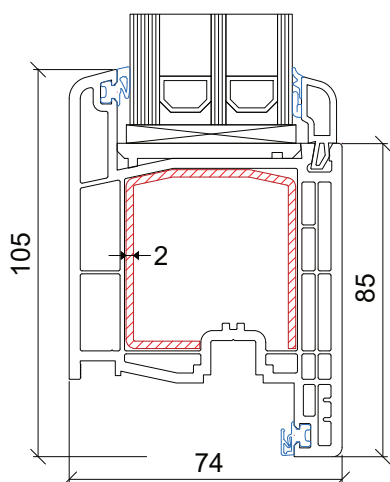
TÜRRAHMEN
8012



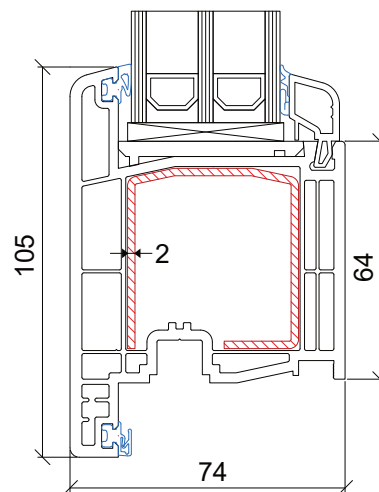
FENSTERFLÜGEL (WEIß)
8095



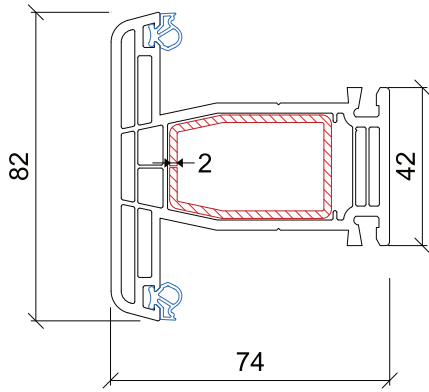
FENSTERFLÜGEL (FOLIERT)
8092



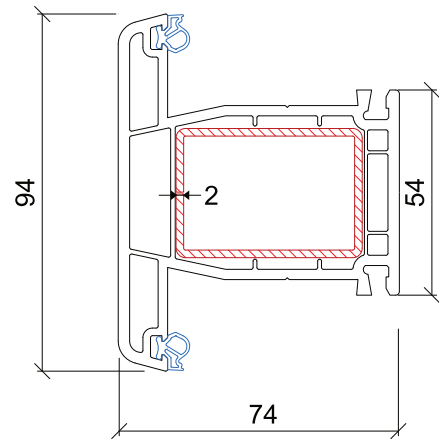
TERRASSENTÜRFLÜGEL (NACH INNEN ÖFFNED)
8081



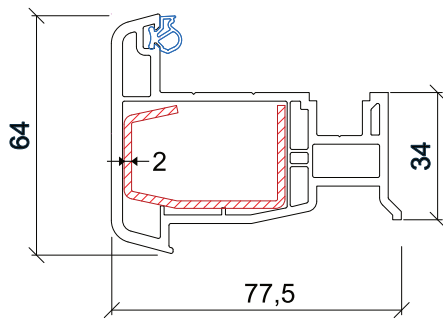
TERRASSENTÜRFLÜGEL (NACH AUßEN ÖFFNED)
8078



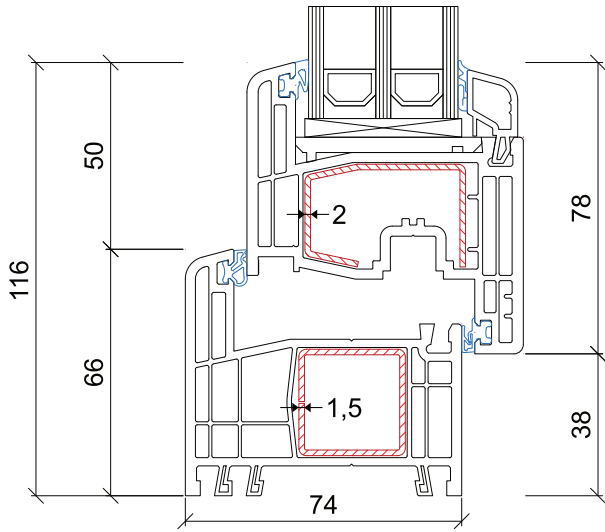
STANDARD PFOSTEN
8039



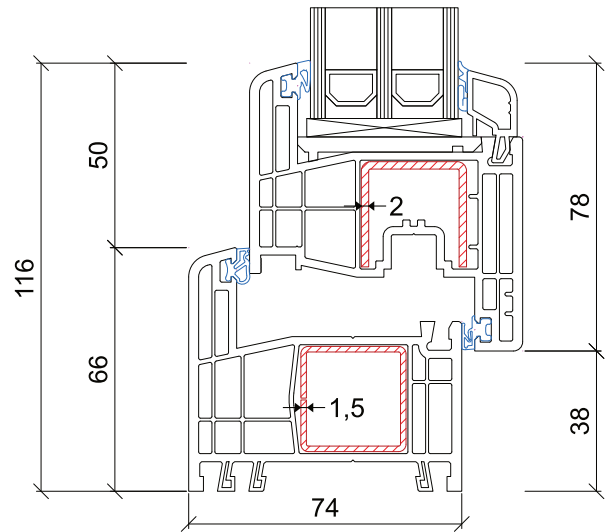
VERSTÄRKTER PFOSTEN
8040



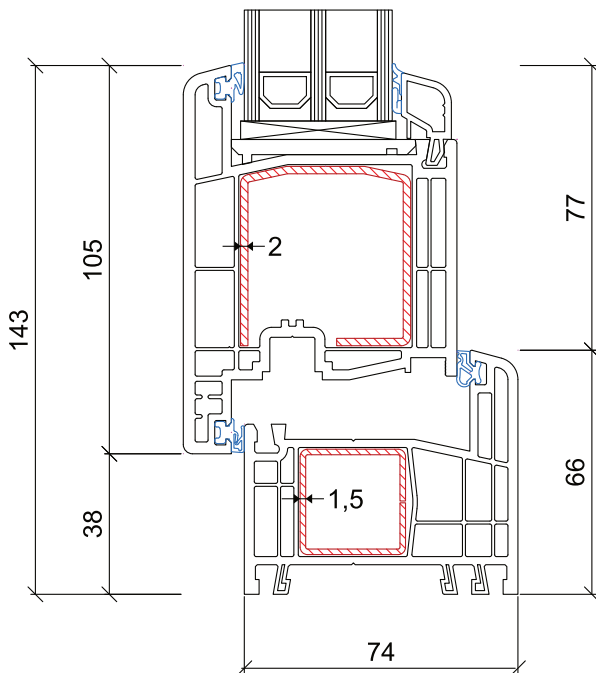
STULPPFOSTEN
8080



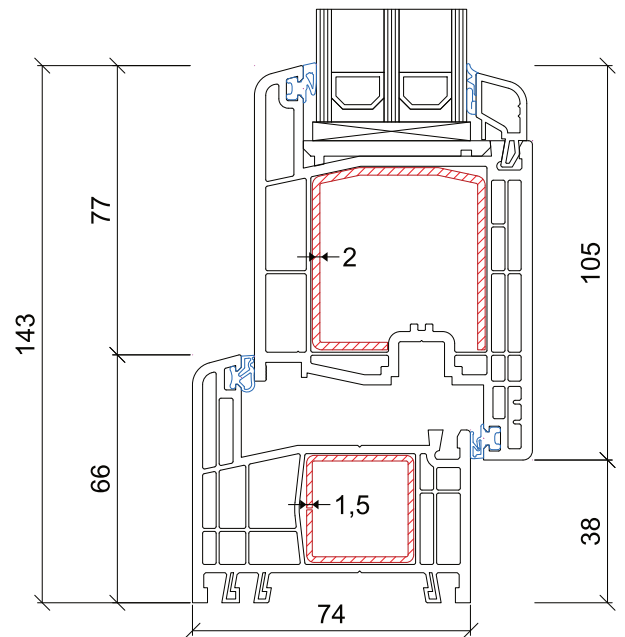
RAHMEN / FLÜGEL
8001+8092



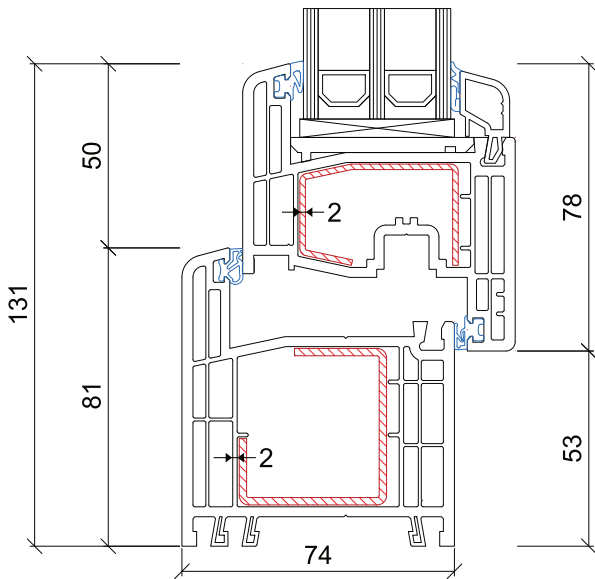
RAHMEN / FLÜGEL
8001+8095



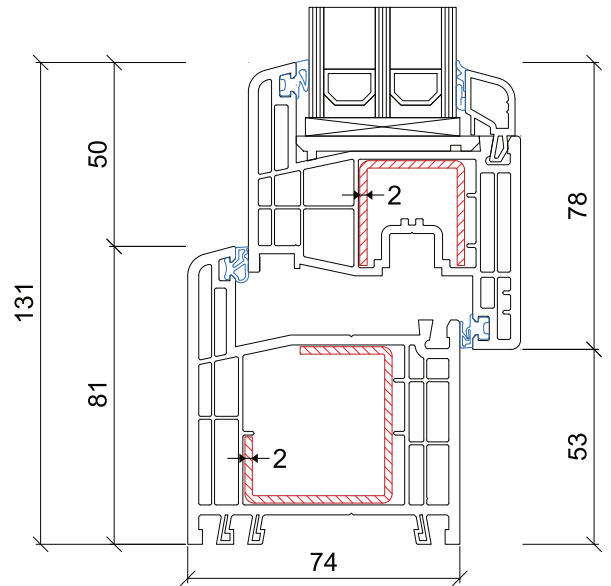
RAHMEN / FLÜGEL
8001+8078



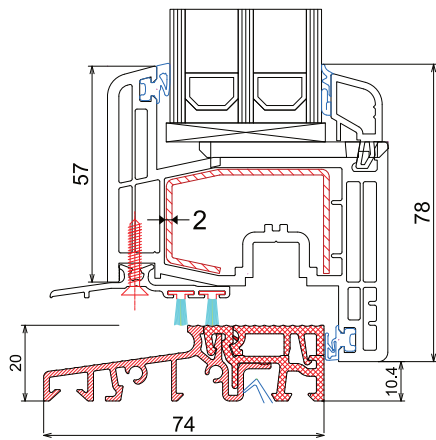
RAHMEN / FLÜGEL
8001+8081



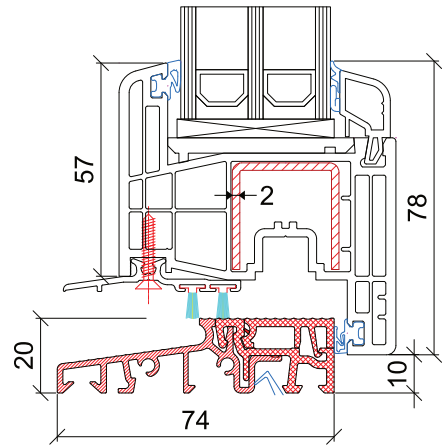
RAHMEN / FLÜGEL
8012+8092



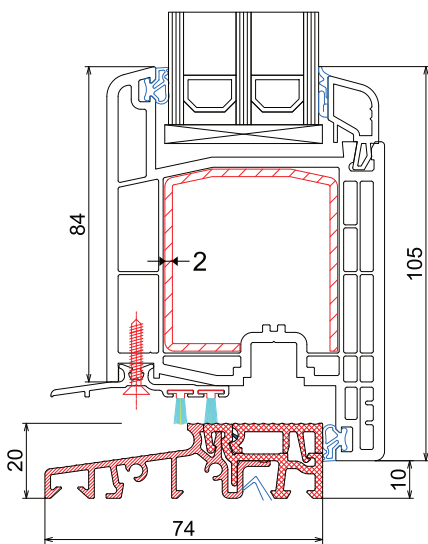
RAHMEN / FLÜGEL
8012+8095



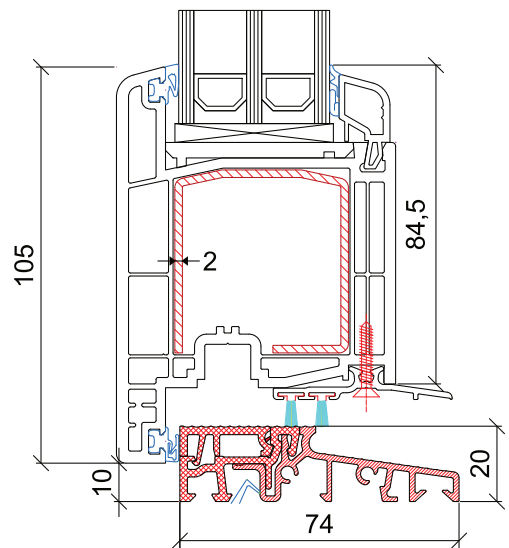
FLACHE SCHWELLE
+8092



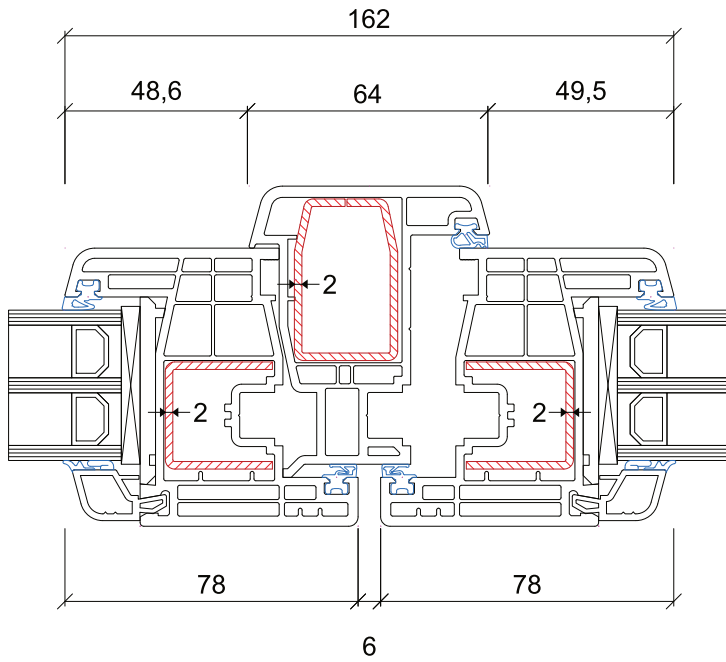
FLACHE SCHWELLE
+8095



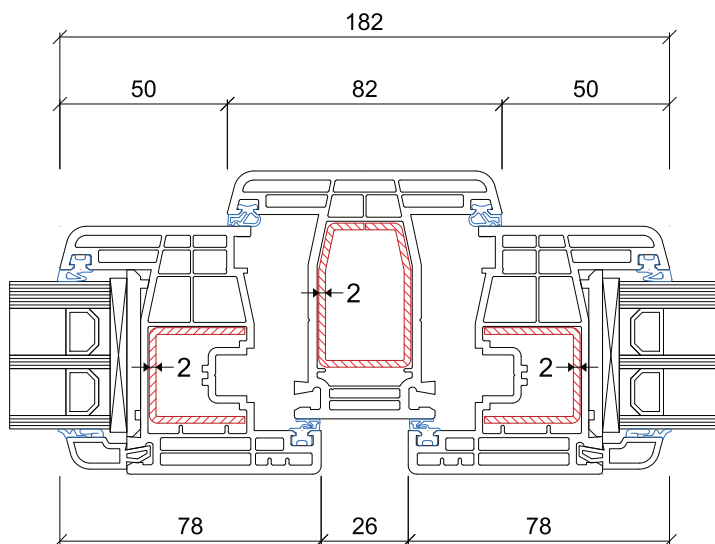
FLACHE SCHWELLE
+8081



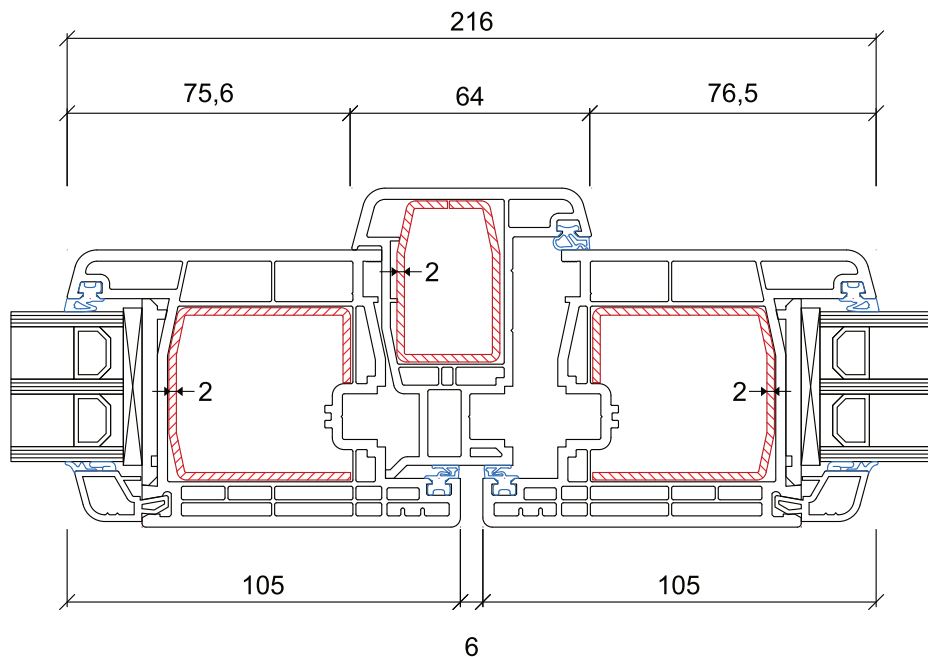
FLACHE SCHWELLE
+8078



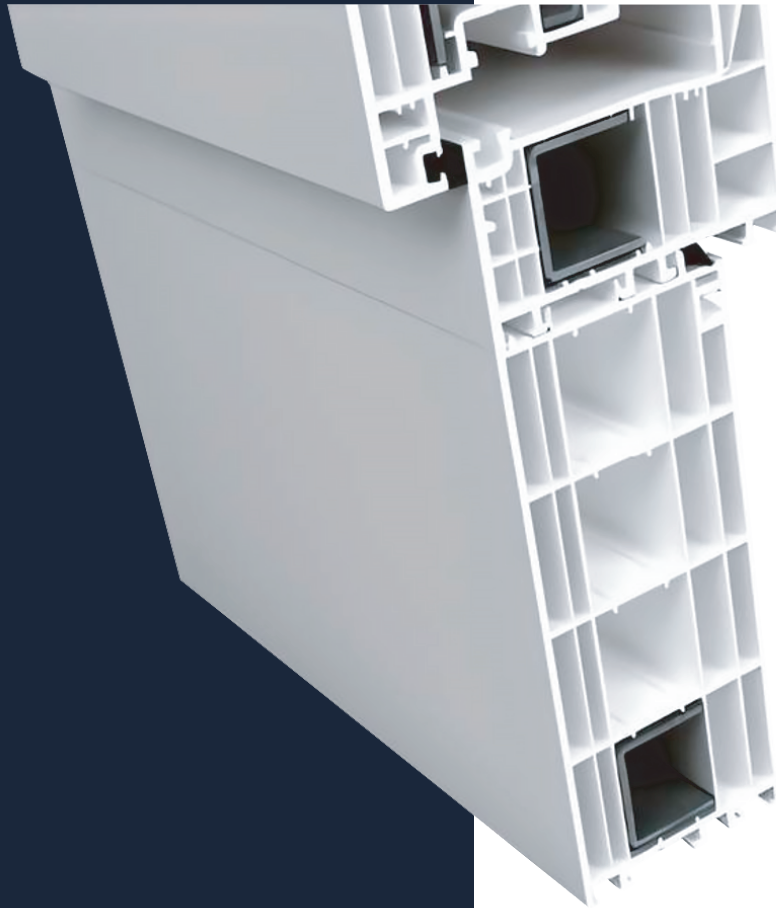
STULPPFOSTEN
8095+8080



PFOSTEN
8095+8039

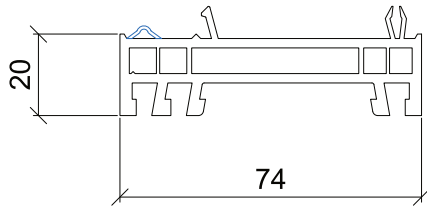


STULPPFOSTEN
8081+8080

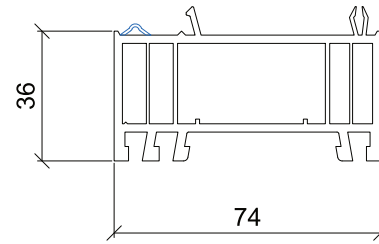


VERBREITERUNGEN PORTA-FRAME

△ IKD STAHL

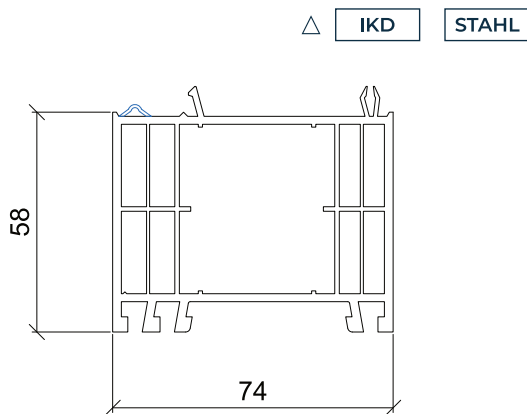


VERBREITERUNG 20 mm
2315

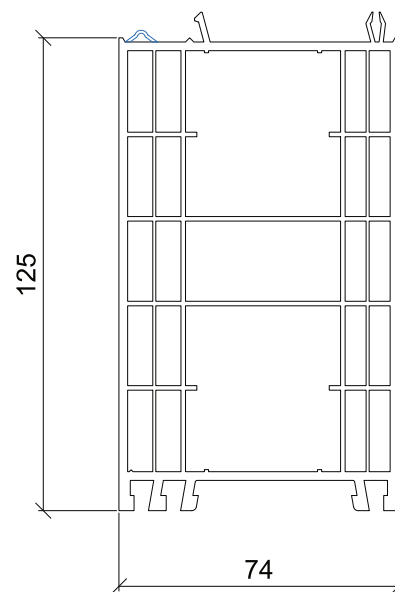


VERBREITERUNG 36 mm
2313

△ IKD STAHL

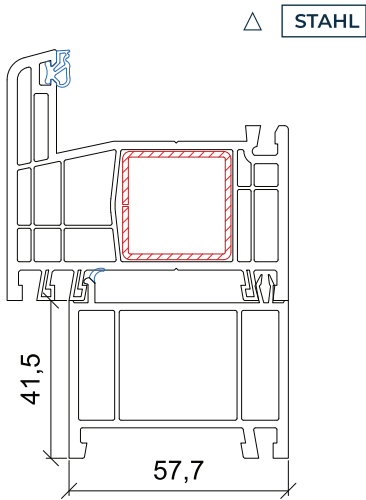


VERBREITERUNG 58 mm
7292

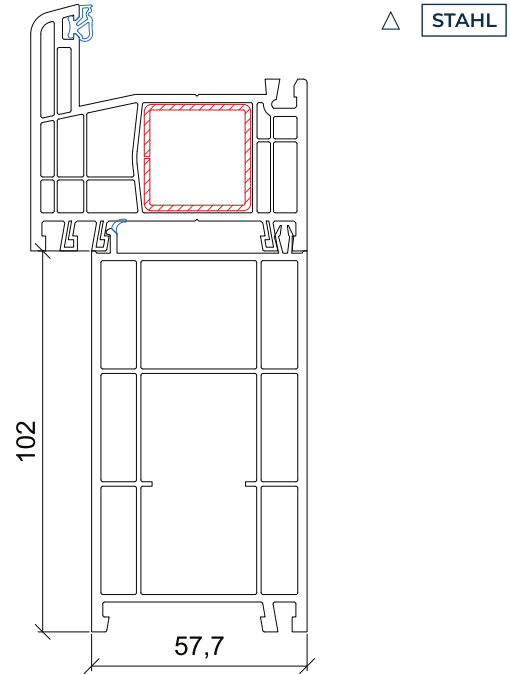


VERBREITERUNG 125 mm
2311

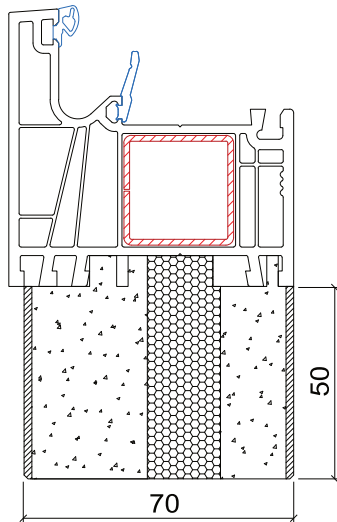
△ VERFÜGBAR IN DER AUSFÜHRUNG



BODENEINSTAND 41,5 mm
7299

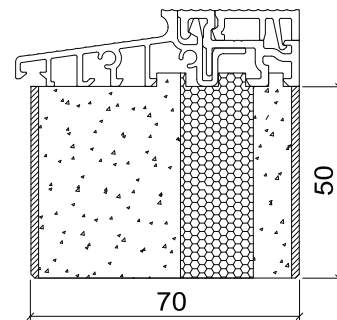


BODENEINSTAND 102 mm
7288



PORTA-FRAME 50 mm

**PF50 UNTER DEN RAHMEN 7001
(LINEAR)**

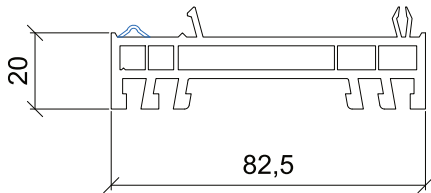


PORTA-FRAME 50 mm

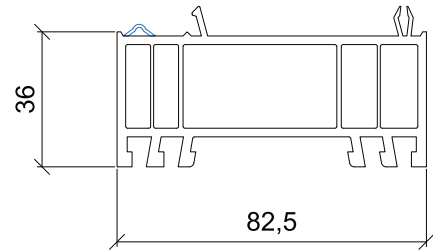
**PF50 FLACHE SCHWELLE TS57412
(LINEAR)**

ERHÄLTICHE HÖHEN:

- 50 mm
- 100 mm
- 125 mm
- 150 mm
- 175 mm
- 200 mm

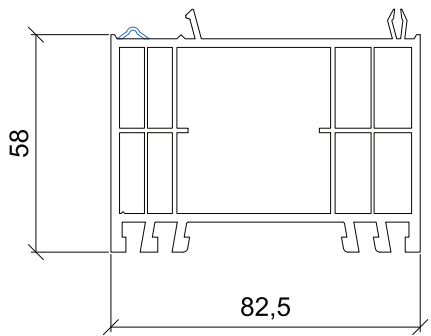


VERBREITERUNG 20 mm
5201



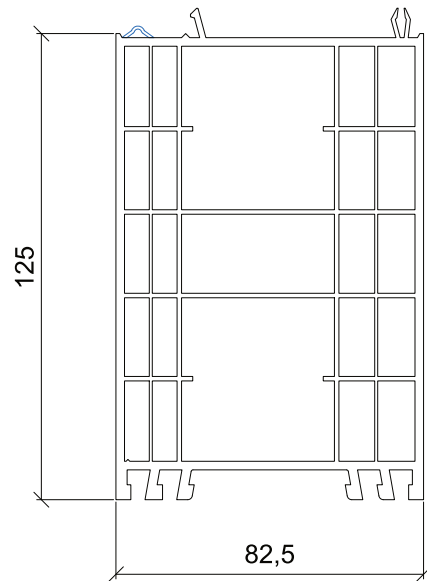
VERBREITERUNG 20 mm
5213

△ IKD STAHL



VERBREITERUNG 58 mm
5202

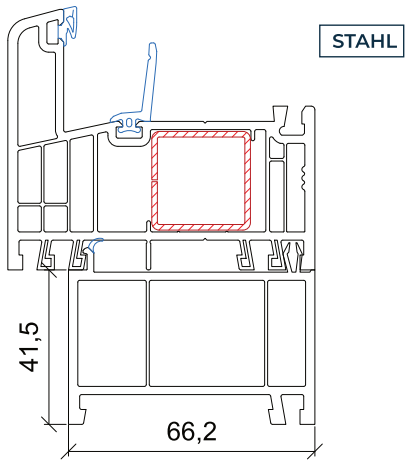
△ IKD STAHL



VERBREITERUNG 125 mm
5203

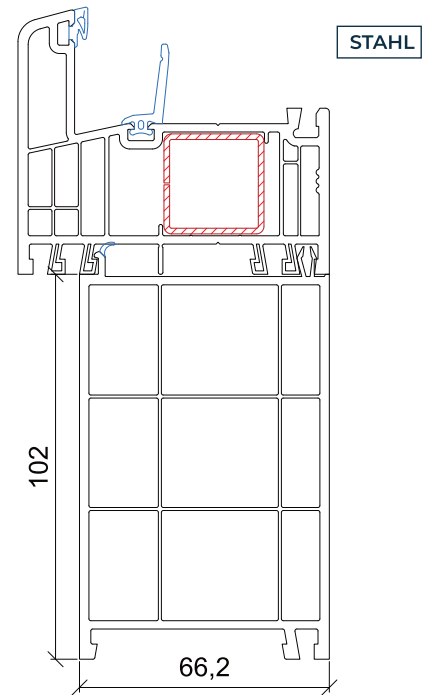
△ IKD STAHL

△ VERFÜGBAR IN DER AUSFÜHRUNG



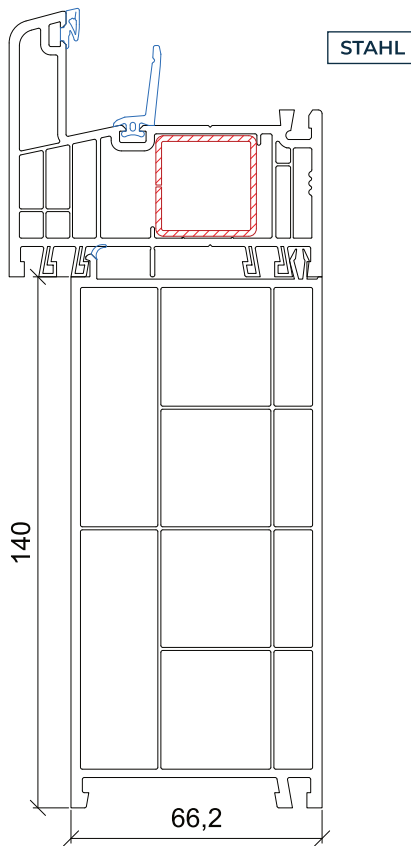
BODENEINSTAND 41,5 mm

6299



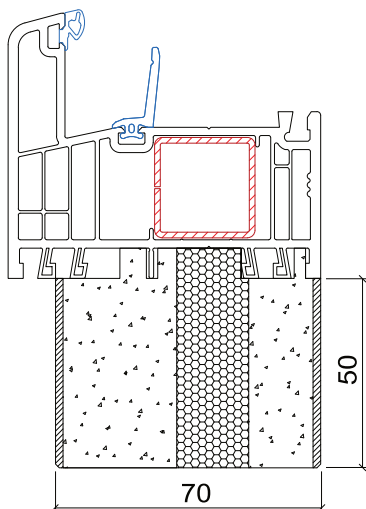
BODENEINSTAND 102 mm

6288

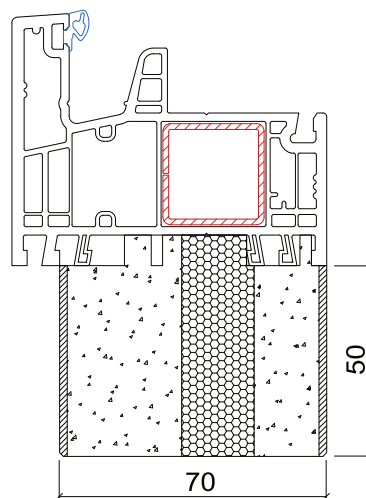


BODENEINSTAND 140 mm

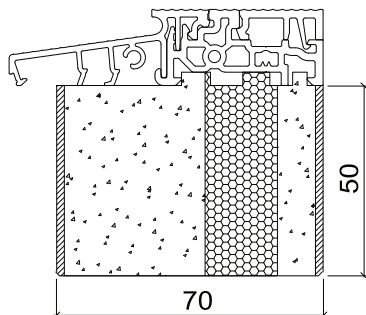
6277



PORTA-FRAME 50 mm
**PF50 UNTER DEN RAHMEN 6002
(S9000)**



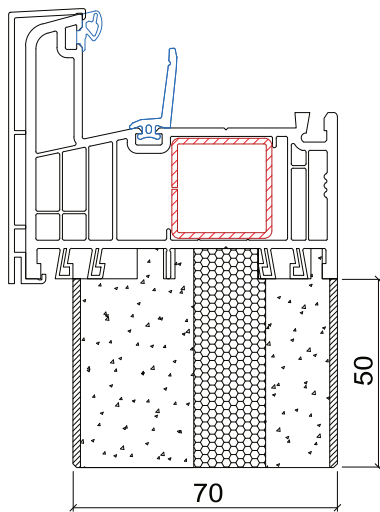
PORTA-FRAME 50 mm
**PF50 UNTER DEN RAHMEN
(KONTUR)**



PORTA-FRAME 50 mm
**PF50 FLACHE SCHWELLE
TS 88310**

ERHÄLTliche HÖHEN:

- 50 mm
- 100 mm
- 125 mm
- 150 mm
- 175 mm
- 200 mm

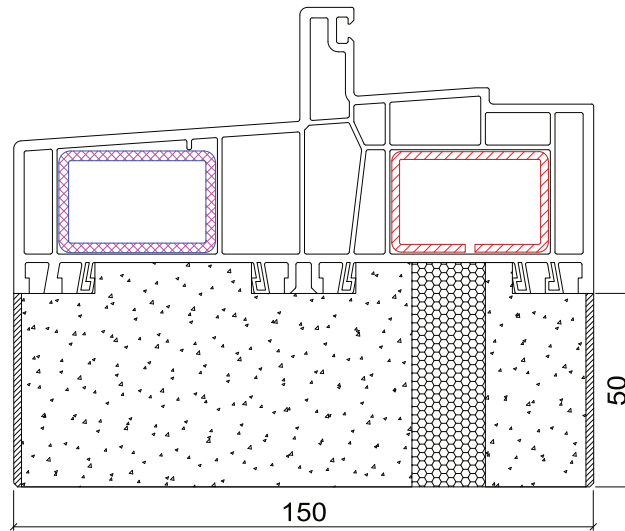


PORTA-FRAME 50 mm

PF50 UNTER DEN RAHMEN 6002 + ALU-SCHALE

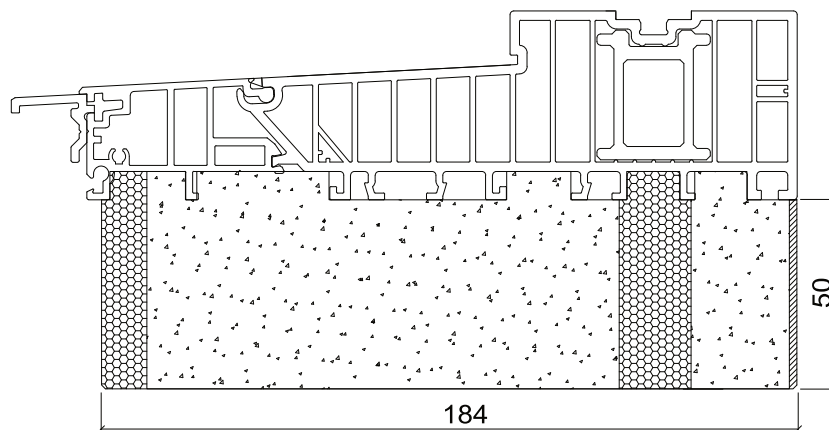
ERHÄLTliche HÖHEN:

- | | |
|----------|----------|
| — 50 mm | — 150 mm |
| — 100 mm | — 175 mm |
| — 125 mm | — 200 mm |



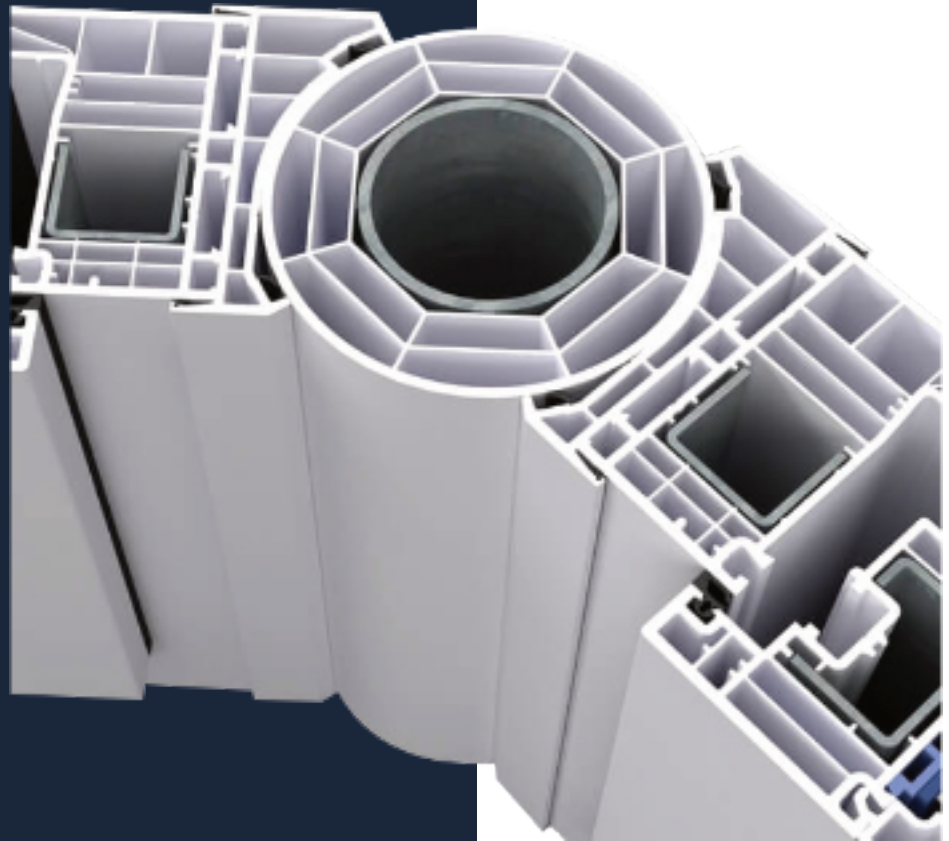
PORTA-FRAME 50 mm

PF50 UNTER DEN RAHMEN 5860 (SMOOVIO)

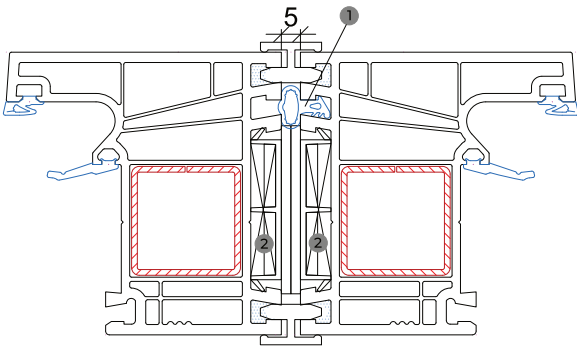


PORTA-FRAME 50 mm

PF50 UNTER DER HST SCHWELLE

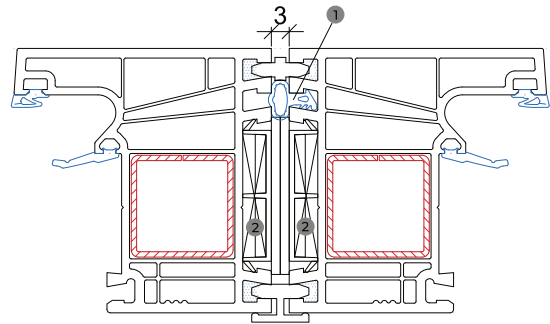


KOPPLUNGEN
ANSCHLUSSPROFILE
ROLLADEN-
-FÜHRUNGSSCHIENEN
SPROSSEN



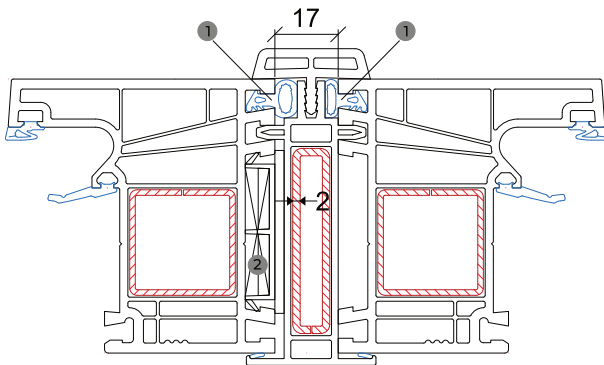
- 1 Dichtung
- 2 Distanzklotz

H-KOPPLUNG
3284



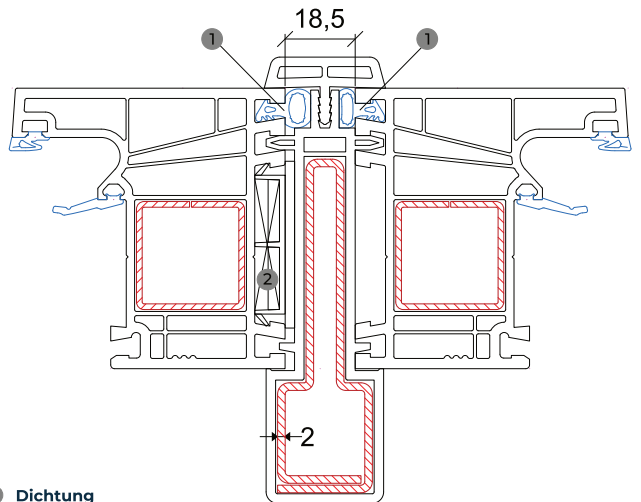
- 1 Dichtung
- 2 Distanzklotz

FEDERKOPPLUNG
2282



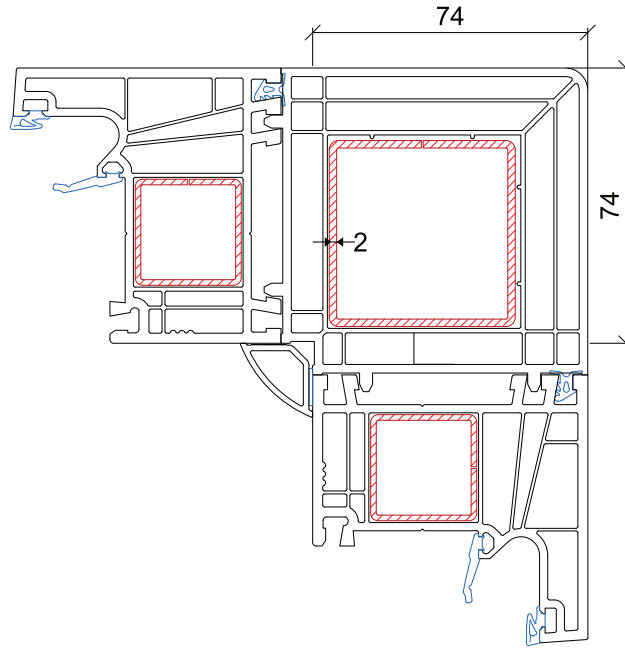
- 1 Dichtung
- 2 Distanzklotz

STATIKKOPPLUNG
7281+3292

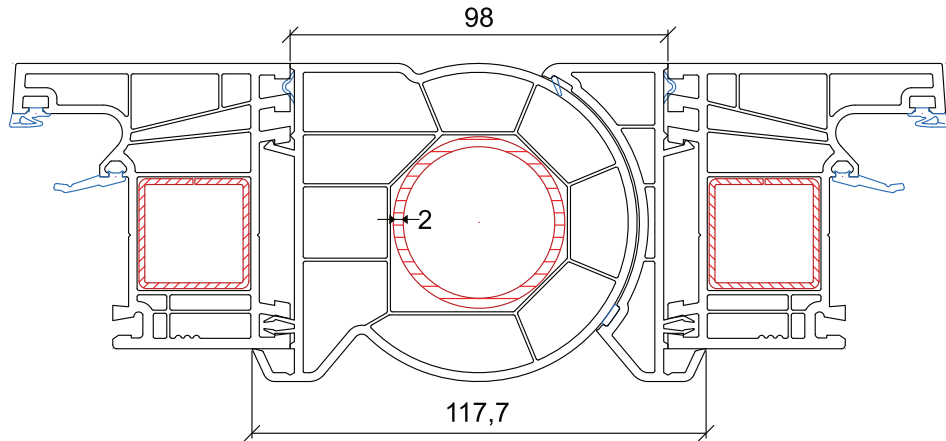


- 1 Dichtung
- 2 Distanzklotz

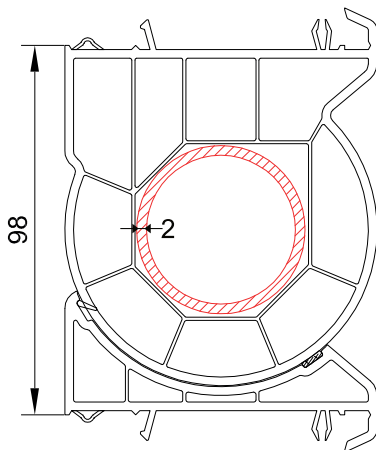
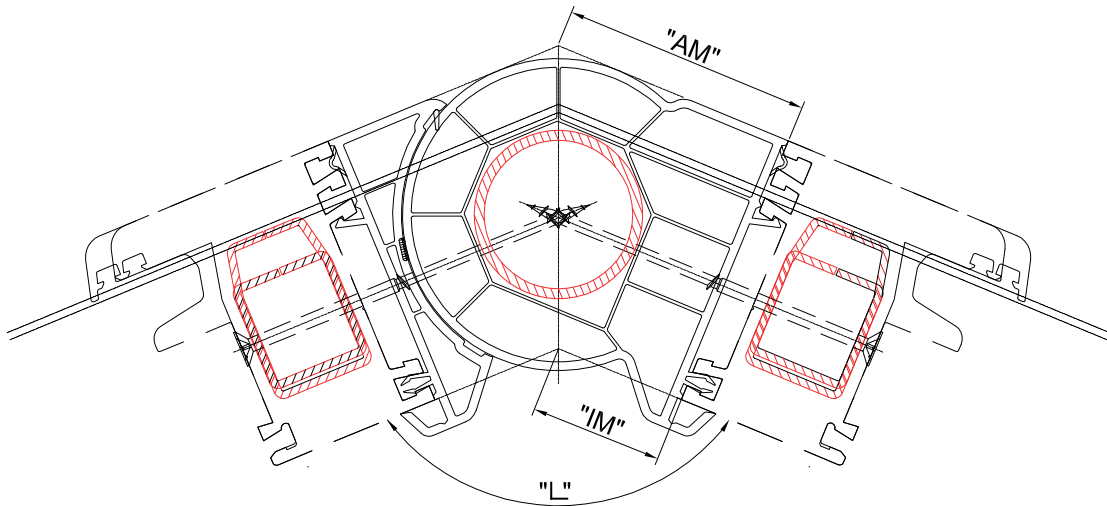
VERSTÄRKTE STATIKKOPPLUNG
7291+3292



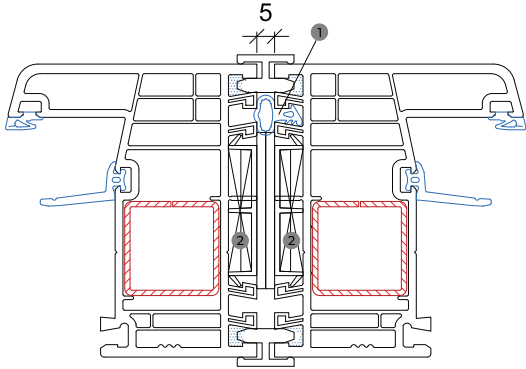
ECKKOPPLUNG 90°
2304+2325



VARIABLE ECKKOPPLUNG
2233+2234

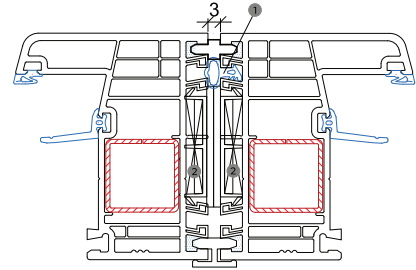


74 mm		
L	AM	IM
90°	90	16
95°	86,5	18,7
100°	83,4	21,3
105°	80,4	23,6
110°	77,6	25,8
115°	75	27,9
120°	72,6	29,8
125°	70,2	31,7
130°	68	33,5
135°	66	35,4
140°	63,8	36,8
145°	61,8	38,4
150°	59,8	40
155°	58,3	41,9
160°	56	43
165°	54,2	44,4
170°	52,4	45,9
175°	50,6	47,3
180°	48,7	48,7



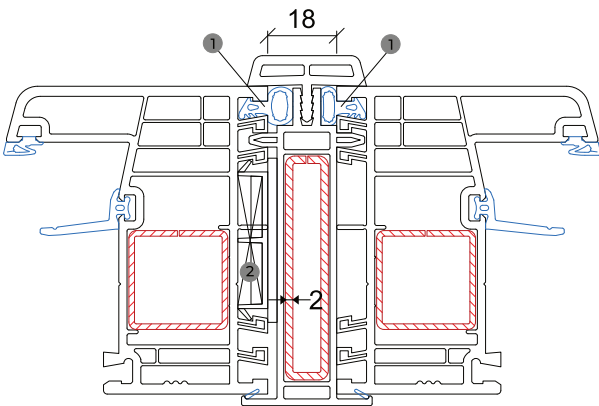
- ① Dichtung
- ② Distanzklotz

H-KOPPLUNG
3284



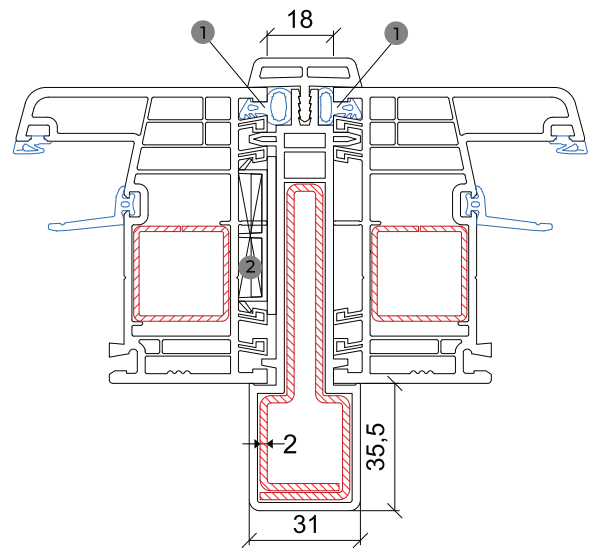
- ① Dichtung
- ② Distanzklotz

FEDERKOPPLUNG
2282



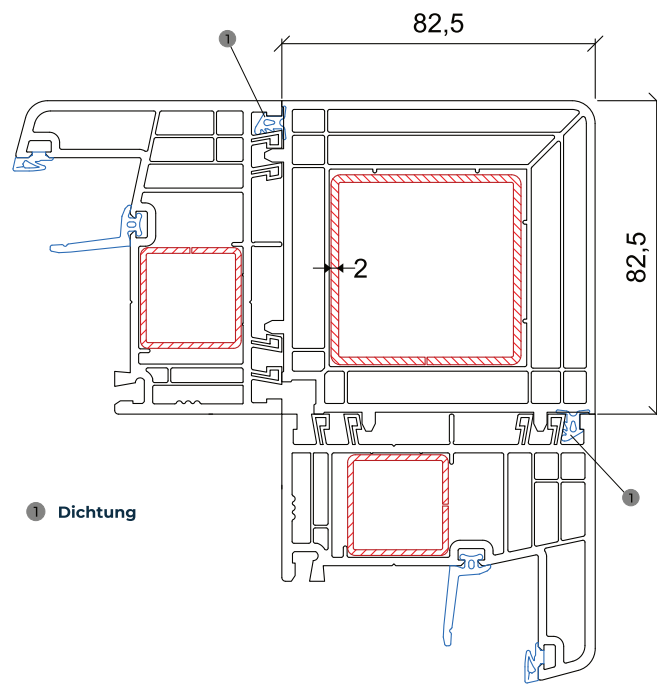
- ① Dichtung
- ② Distanzklotz

STATIKOPPLUNG
6281+3292

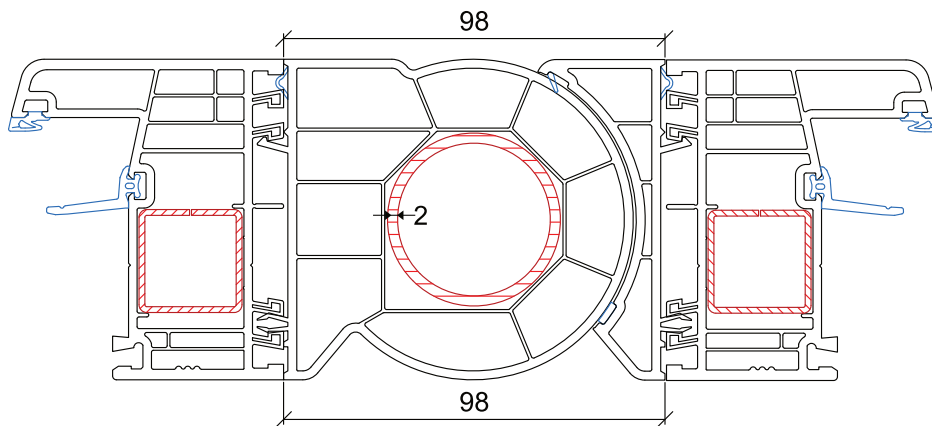


- ① Dichtung
- ② Distanzklotz

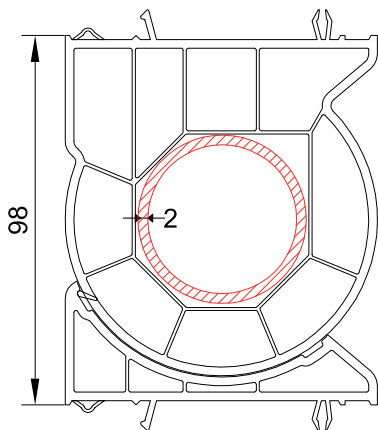
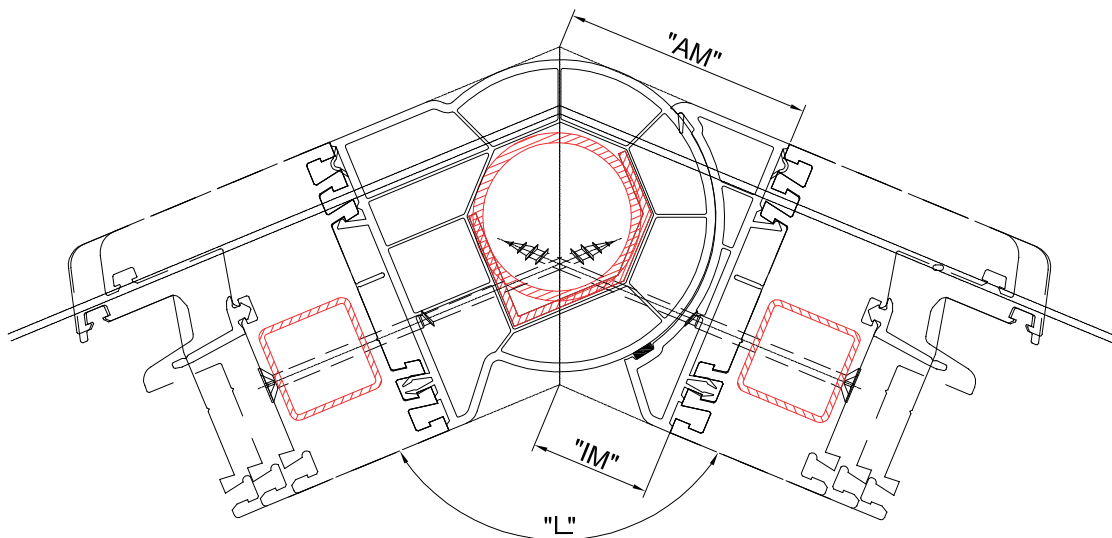
VERSTÄRKTE STATIKOPPLUNG
5204+3292



ECKKOPPLUNG 90°
2304

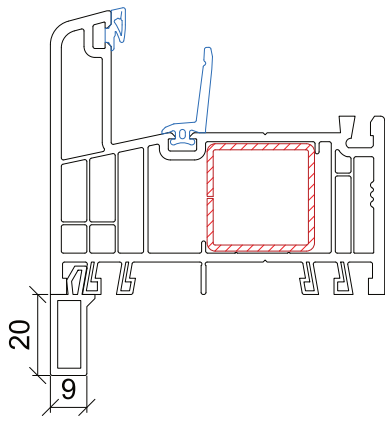


VARIABLE ECKKOPPLUNG
5206+5207

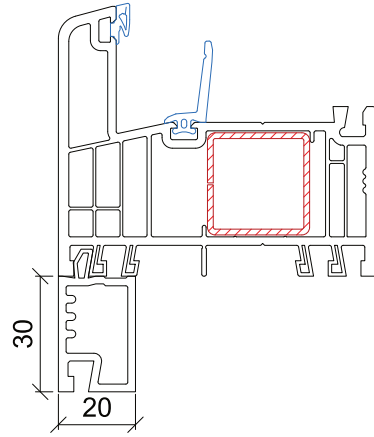


82 mm		
L	AM	IM
90°	90	7,5
95°	86,5	11
100°	83,4	14,1
105°	80,4	17,1
110°	77,6	19,9
115°	75	22,5
120°	72,6	24,9
125°	70,2	27,3
130°	68	29,5
135°	66	31,7
140°	63,8	33,7
145°	61,8	35,7
150°	59,8	37,7
155°	58,3	39,7
160°	56	41,5
165°	54,2	43,3
170°	52,4	45,1
175°	50,6	46,9
180°	48,7	48,7

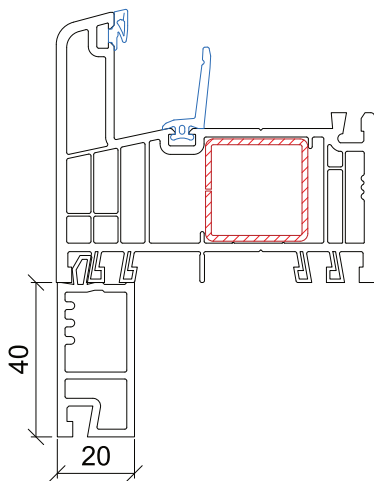
ANSCHLUSSPROFILE



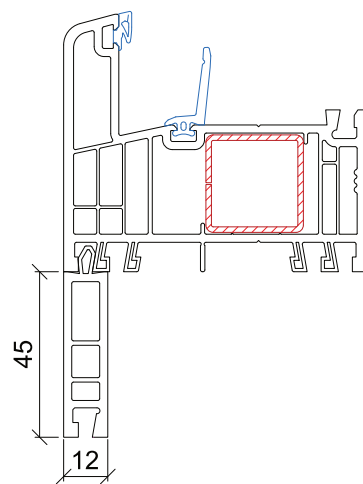
ANSCHLUSSPROFIL 20 mm
2101



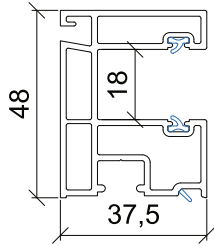
ANSCHLUSSPROFIL 30 mm
3206



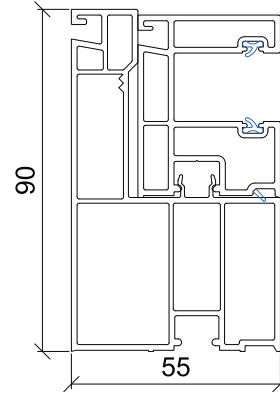
ANSCHLUSSPROFIL 40 mm
3205



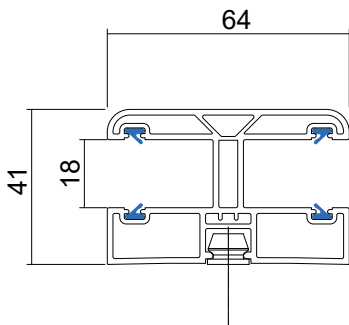
ANSCHLUSSPROFIL 45 mm
3208



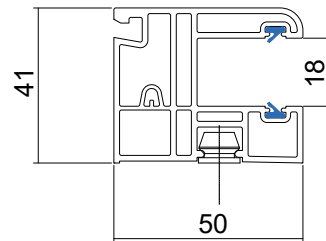
ROLLADENFÜHRUNGSSCHIENE
2224



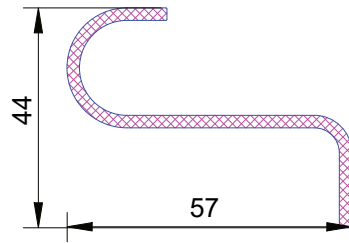
ADAPTER
2225 + 2224



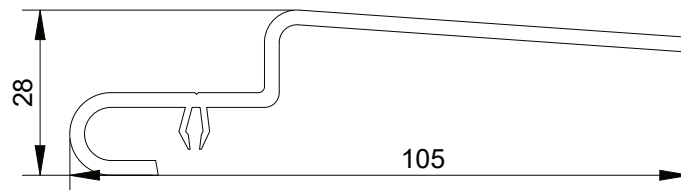
ROLLADENFÜHRUNGSSCHIENE
3347



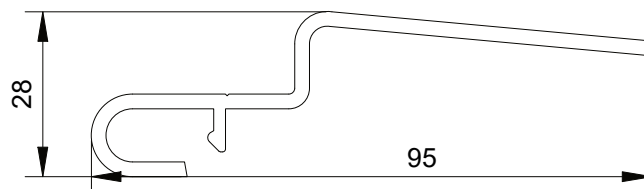
ROLLADENFÜHRUNGSSCHIENE
3348



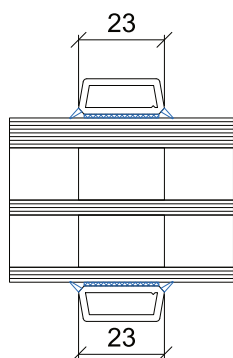
TRAVERSE ALU
2503



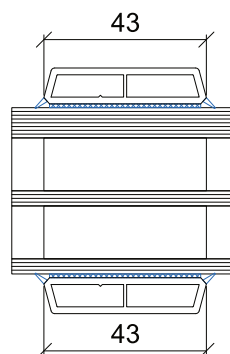
TRAVERSE S9000
5210



TRAVERSE LINEAR
7341



AUFGEKLEBTE SPROSSEN 23 mm
3196



AUFGEKLEBTE SPROSSEN 43 mm
3198

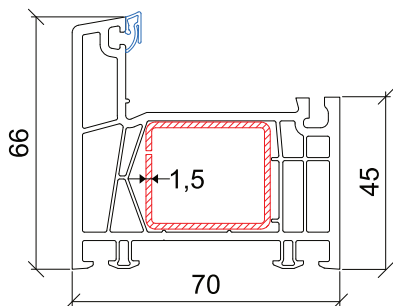
* STANDARDMÄßIG - DUPLEX IN EINER 3-FACH VERGLASUNG NUR IN EINER KAMMER



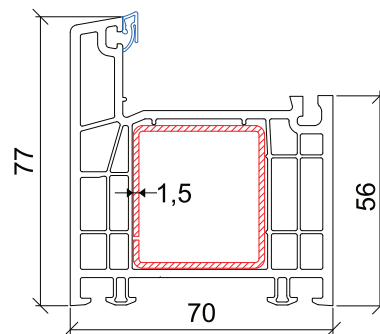
Kö
Kömmerling®

70AD

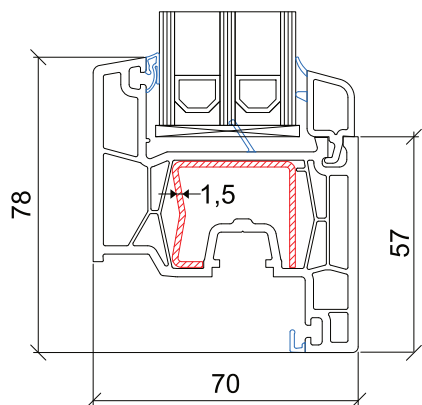
Bautiefe	70 mm
Verglasung	bis 44 mm
Wärmedurchgangskoeffizient für eines Referenzfensters in Weiß	0,89 W/m ² K*
Schalldämmwert eines gepüften Fensters	bis 46 dB (-2;-5)
*(U _g = 0,6; PSI-0,03)	



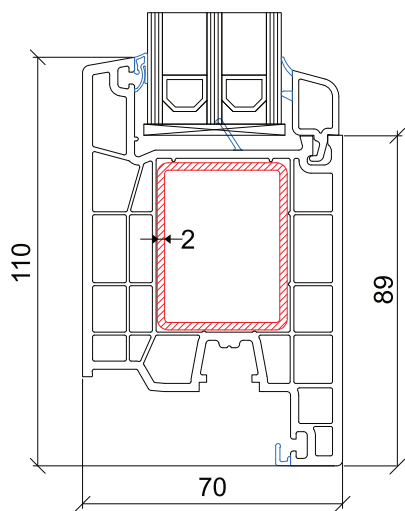
FENSTERRAHMEN
70121



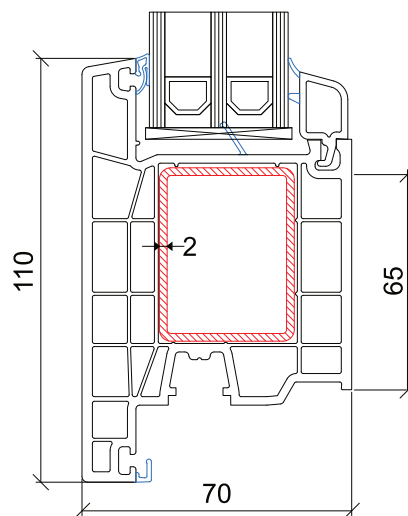
TÜRRAHMEN
70123



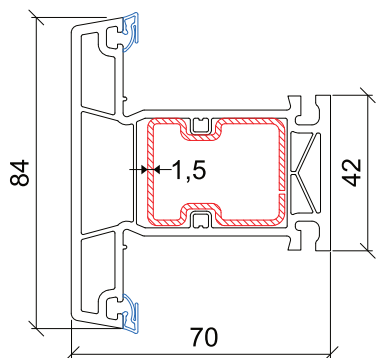
FENSTERFLÜGEL
70220



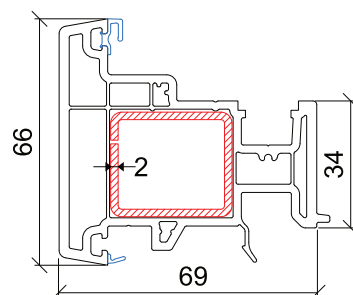
TERRASSENTÜRFLÜGEL
(NACH INNEN ÖFFNEND)
70221



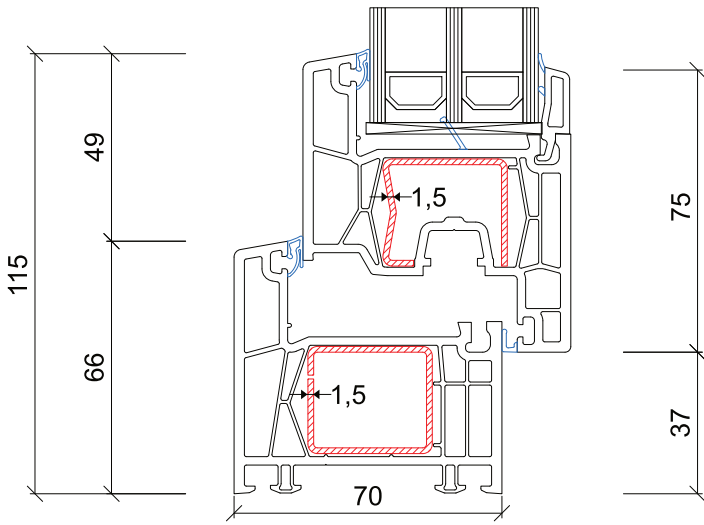
TERRASSENTÜRFLÜGEL
(NACH AUßEN ÖFFNEND)
70222



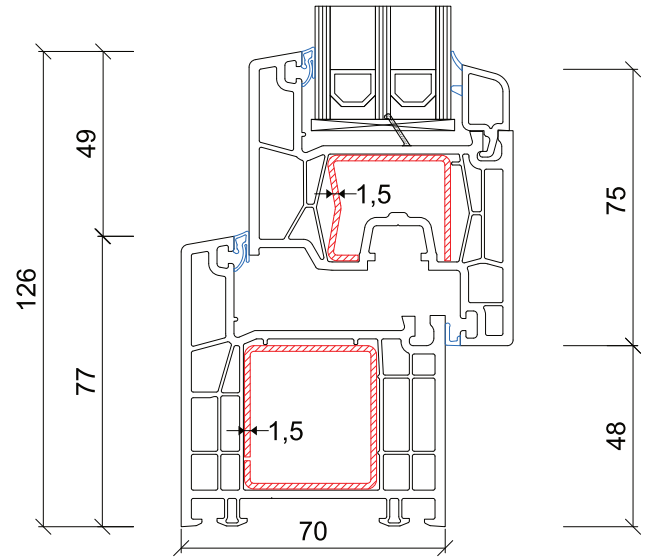
PFOSTEN
70320



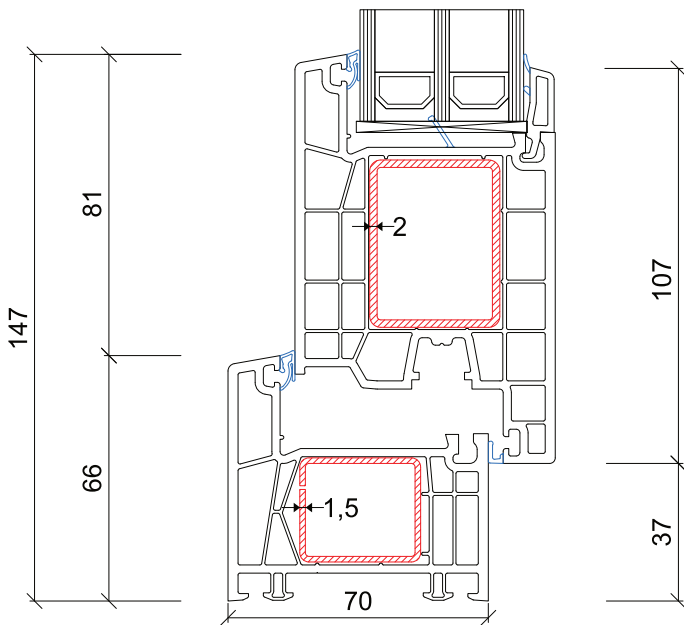
STULPPFOSTEN
70420



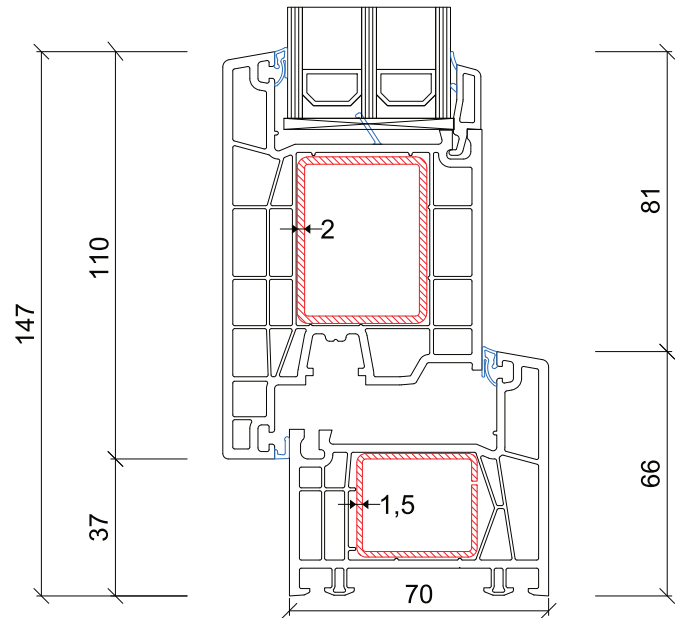
RAHMEN / FLÜGEL
70121+70220



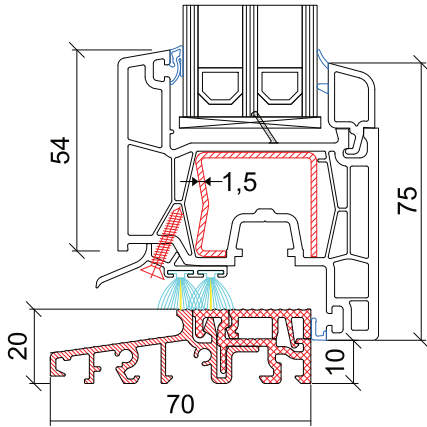
RAHMEN / FLÜGEL
70123+70220



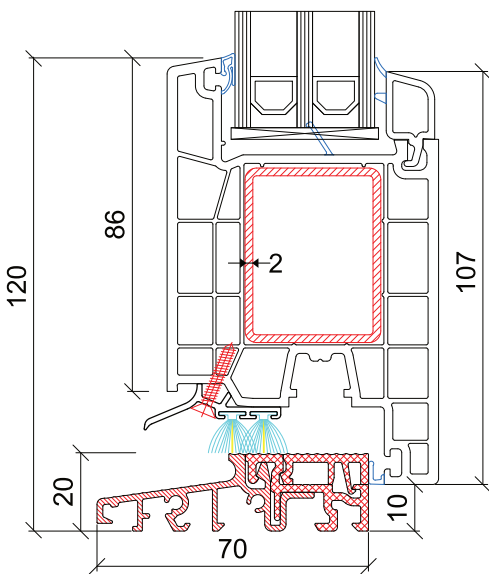
RAHMEN / FLÜGEL
70121+70221



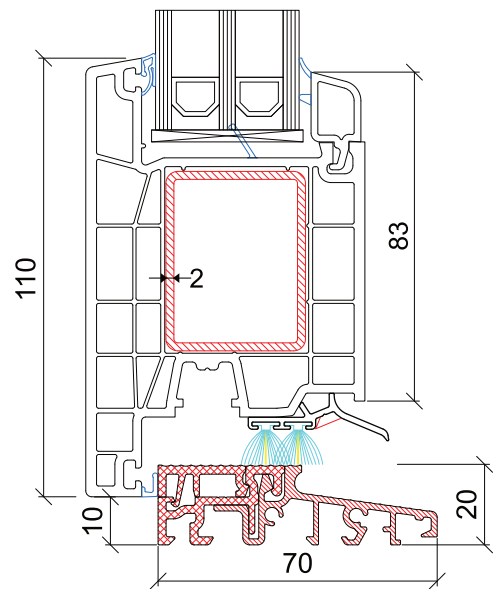
RAHMEN / FLÜGEL
70121+70222



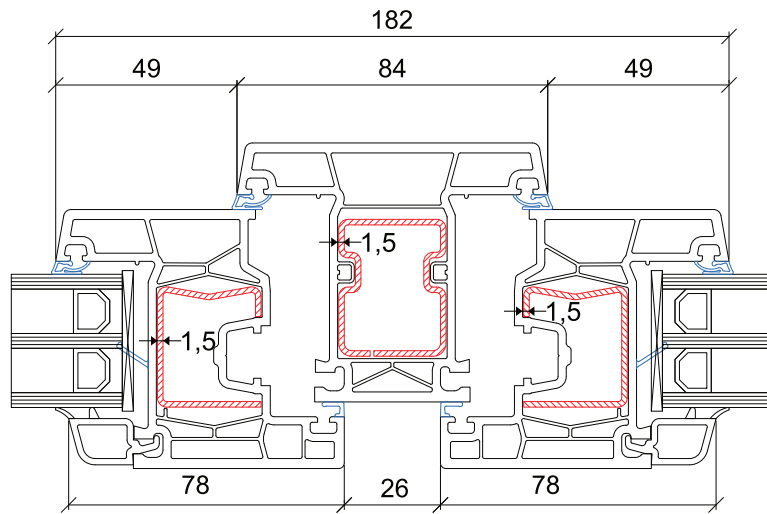
FLACHE SCHWELLE
+70220



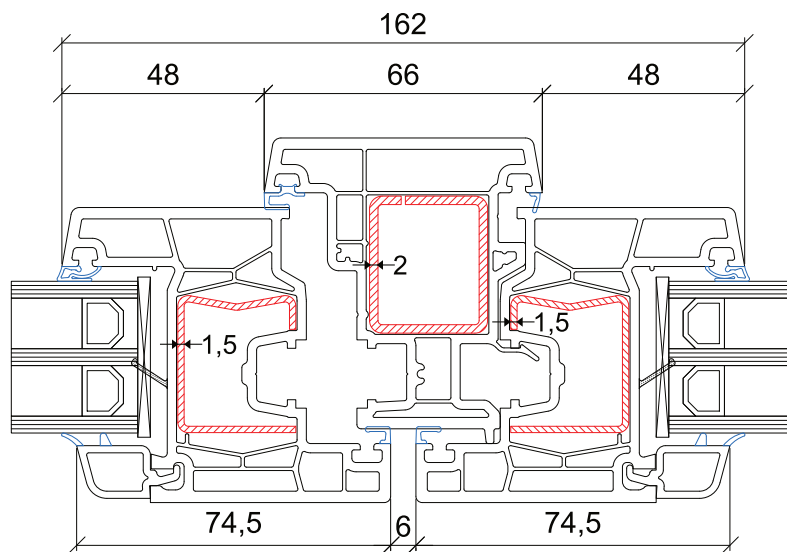
FLACHE SCHWELLE
+70221



FLACHE SCHWELLE
+70222



PFOSTEN
70220+70320



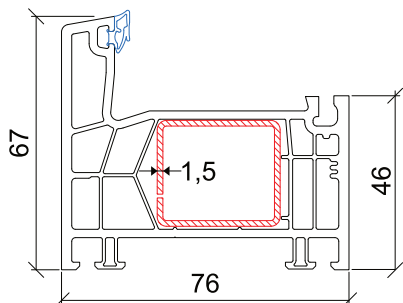
STULPPFOSTEN
70220+70420



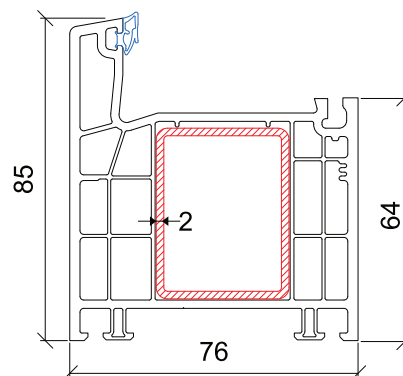
Kö
Kömmerling®

76AD

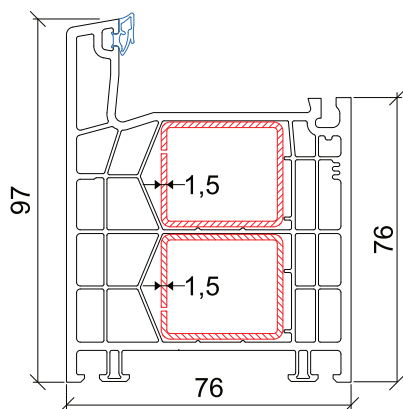
Bautiefe	76 mm
Verglasung	bis 50 mm
Wärmedurchgangskoeffizient für eines Referenzfensters in Weiß	0,76 W/m ² K
Schalldämmwert eines gepüften Fensters	bis 47 dB



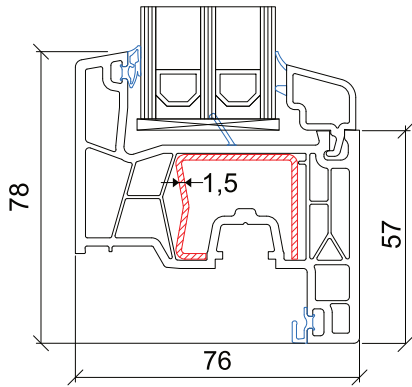
FENSTERRAHMEN
76101



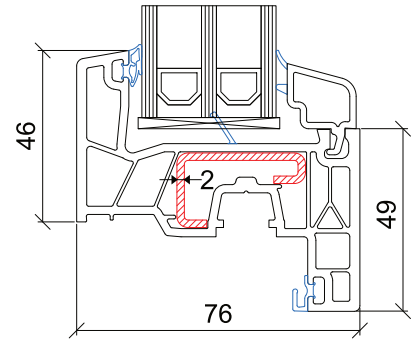
TÜRRAHMEN
76102



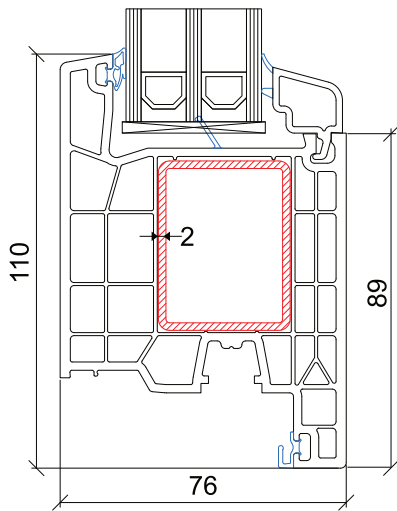
HÖHSTER RAHMEN
76103



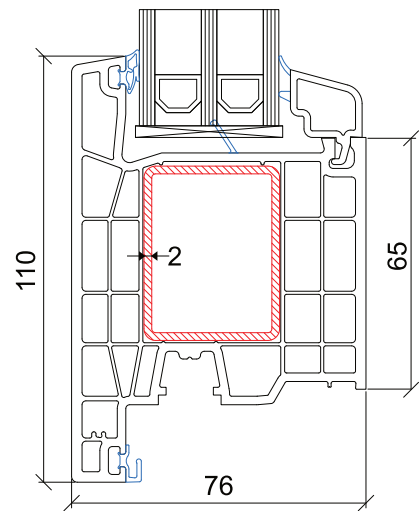
FENSTERFLÜGEL
76201



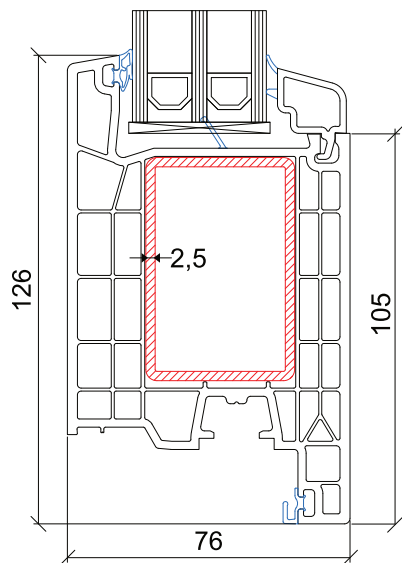
SCHMALER FENSTERFLÜGEL
76200



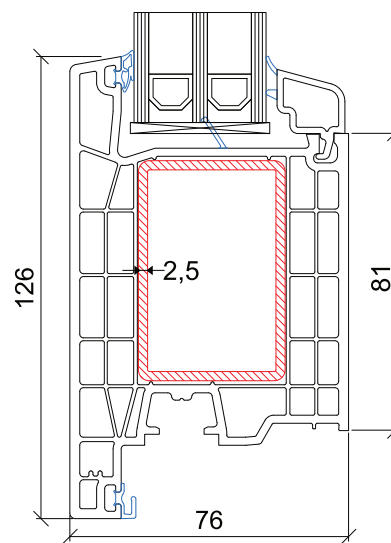
TERRASSENTÜRFLÜGEL
(NACH INNEN ÖFFNEND)
76204



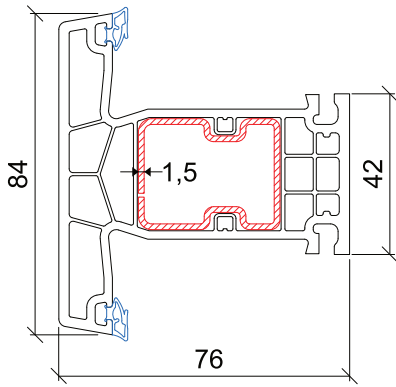
TERRASSENTÜRFLÜGEL
(NACH AUßEN ÖFFNEND)
76205



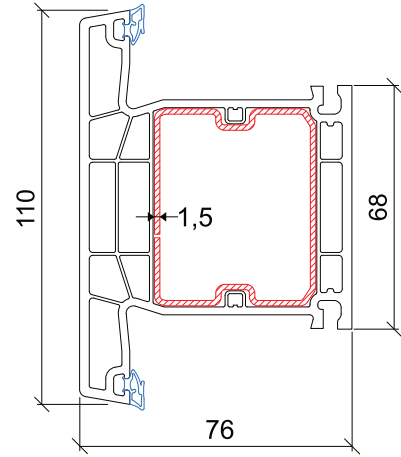
TÜRFLÜGEL
(NACH INNEN ÖFFNEND)
76206



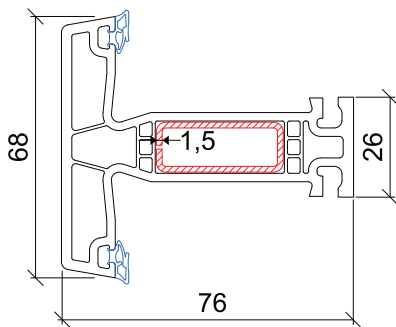
TÜRFLÜGEL
(NACH AUßEN ÖFFNEND)
76207



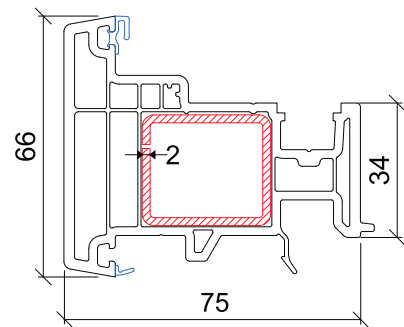
PFOSTEN
76301



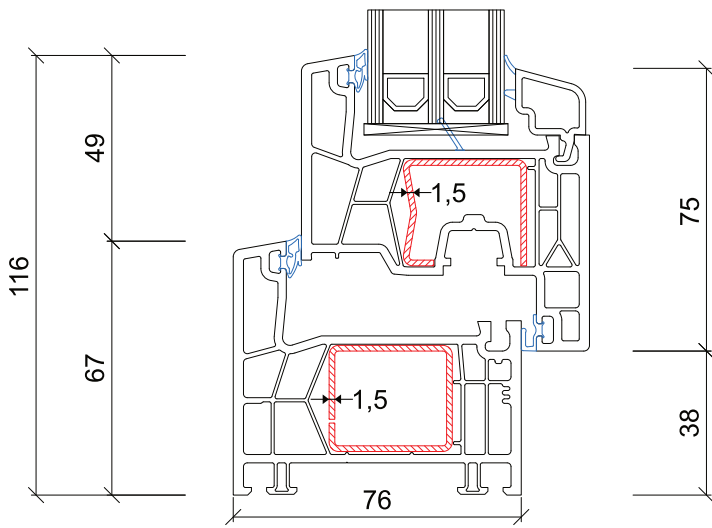
VERSTÄRKTER PFOSTEN
76303



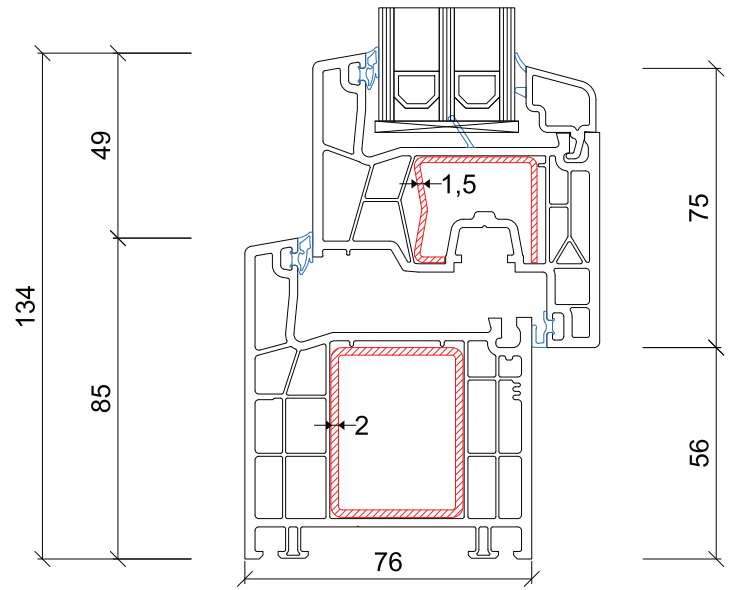
SCHMALER PFOSTEN
76300



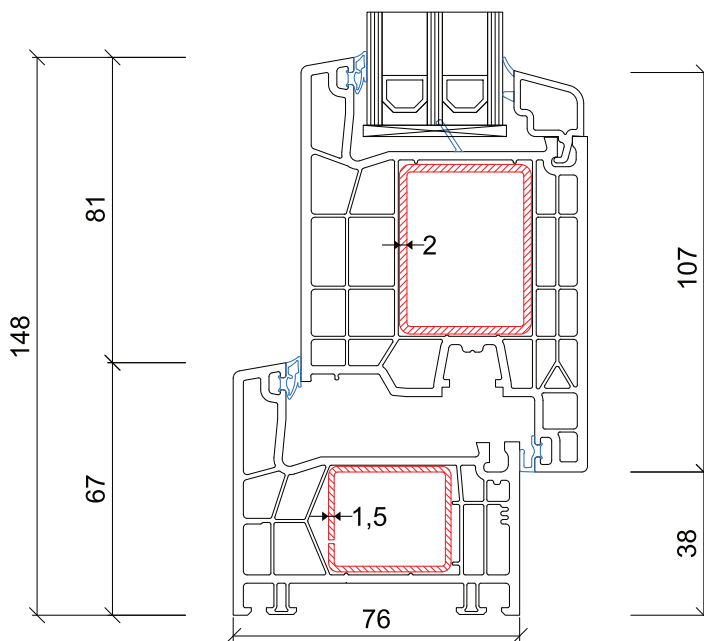
STULPPFOSTEN
76402



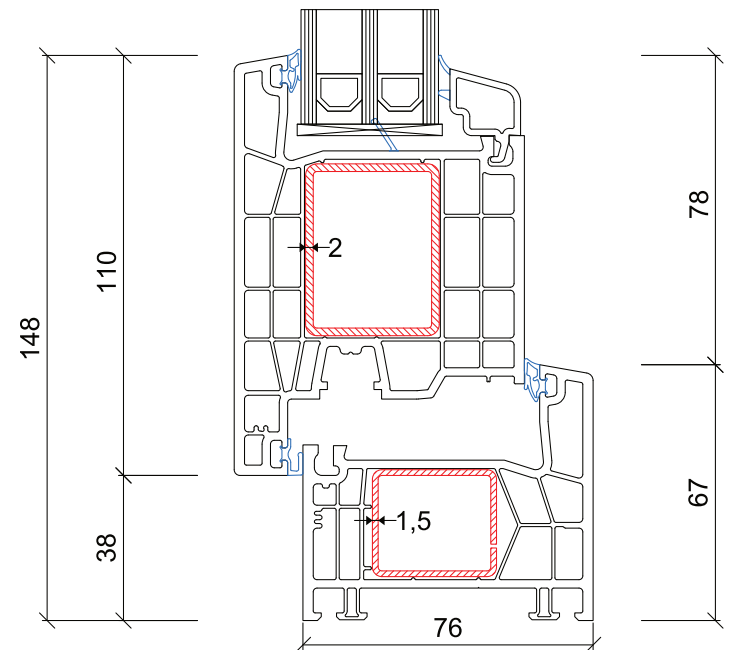
RAHMEN / FLÜGEL
76101+76201



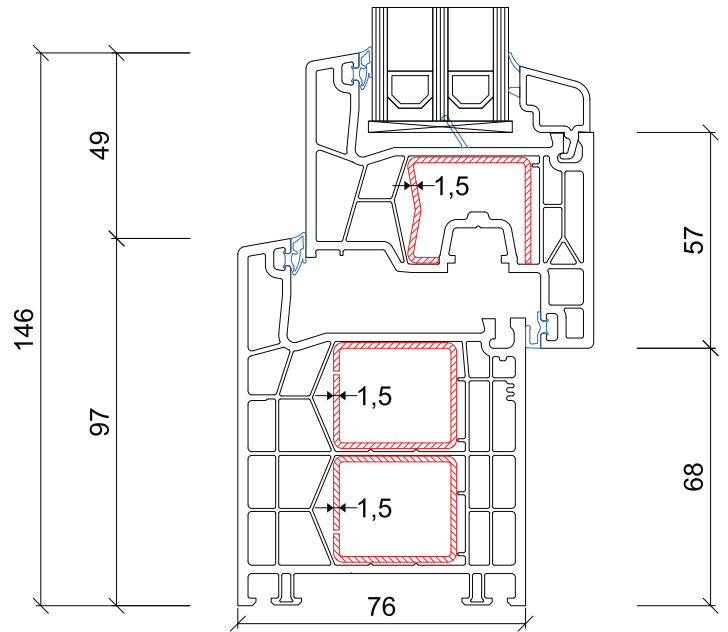
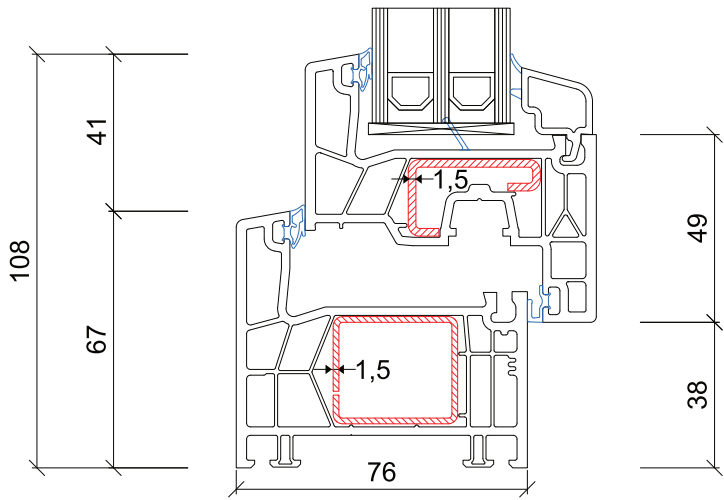
RAHMEN / FLÜGEL
76102+76201



RAHMEN / FLÜGEL
76101+76204

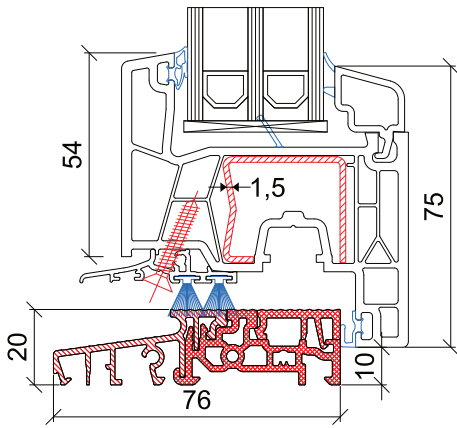


RAHMEN / FLÜGEL
76101+76205

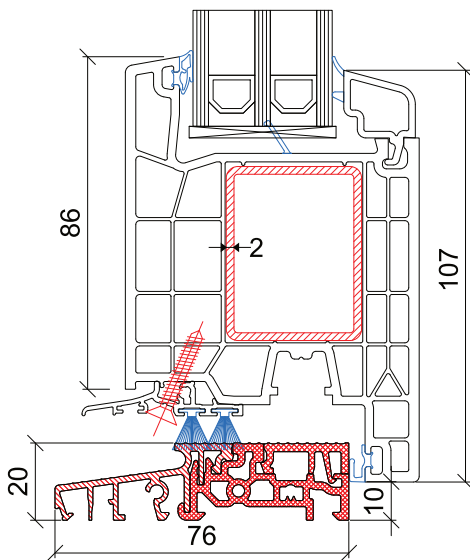


RAHMEN / FLÜGEL
76101+76200

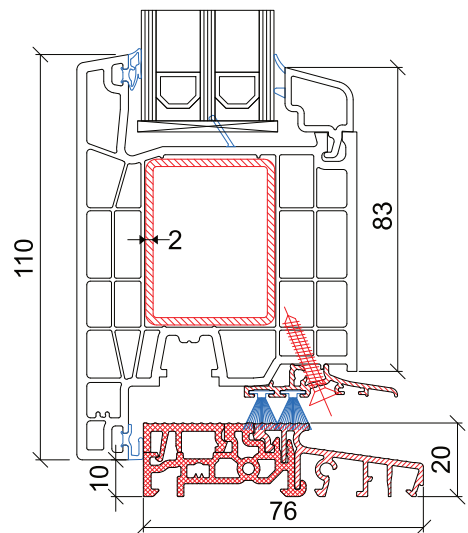
RAHMEN / FLÜGEL
76103+76201



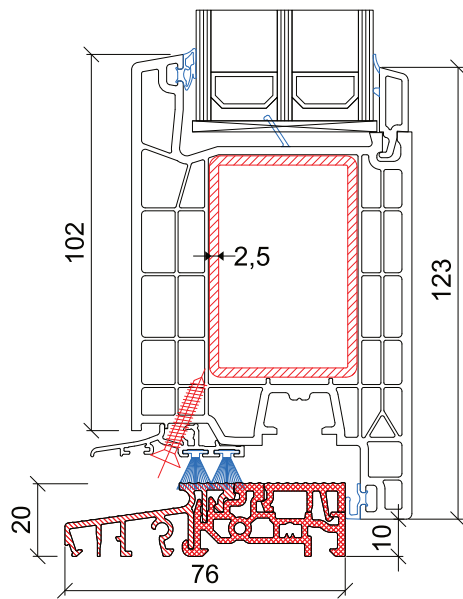
FLACHE SCHWELLE
+76201



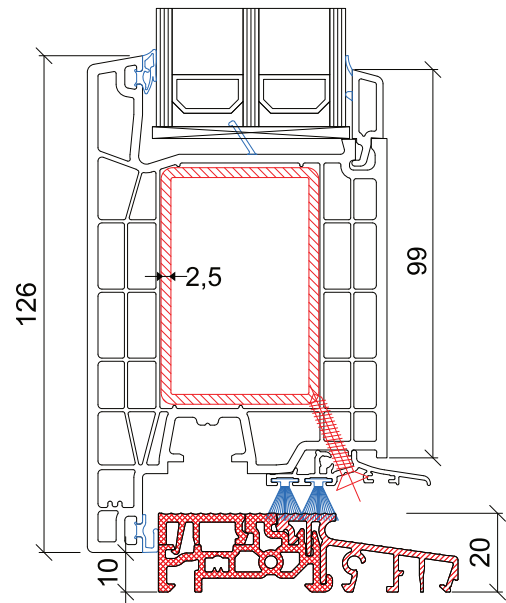
FLACHE SCHWELLE
+76204



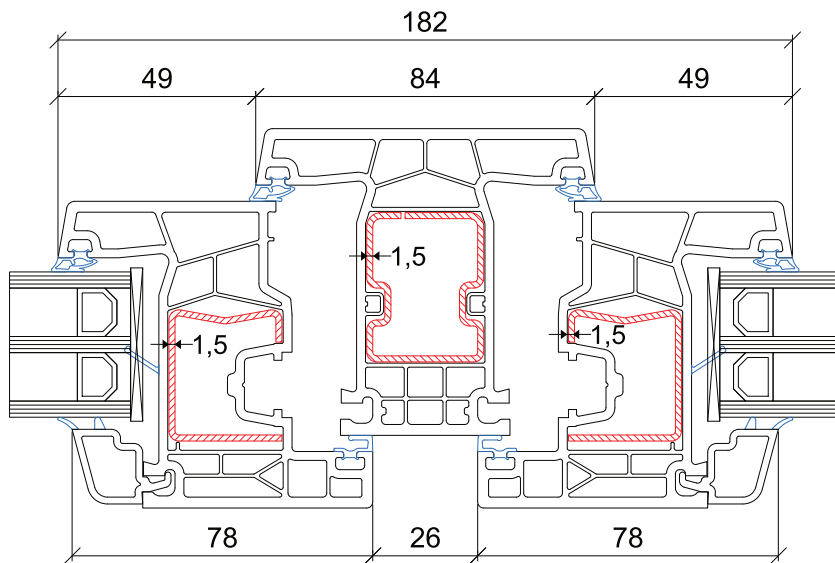
FLACHE SCHWELLE
+76205



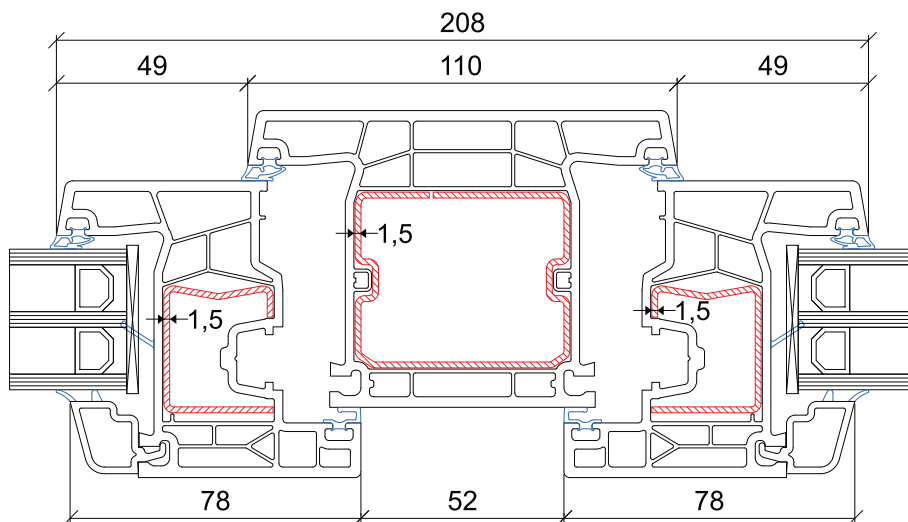
FLACHE SCHWELLE
76206



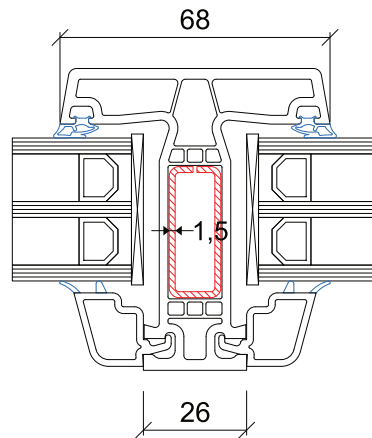
FLACHE SCHWELLE
76207



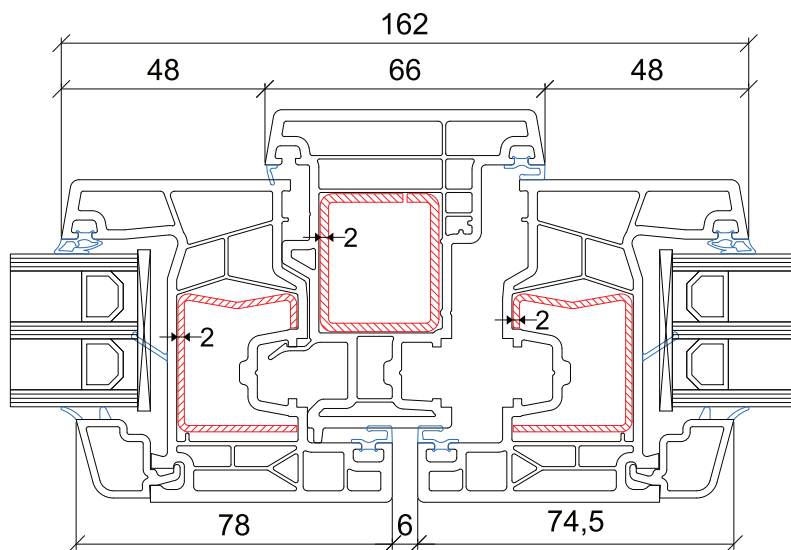
PFOSTEN
76201+76301



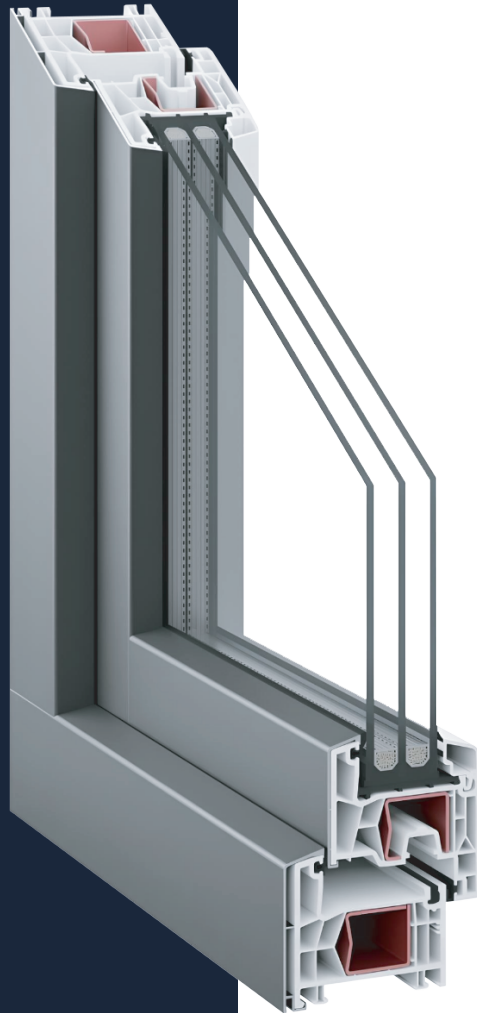
PFOSTEN
76201+76303



PFOSTEN
76300



STULPPFOSTEN
76201+76402



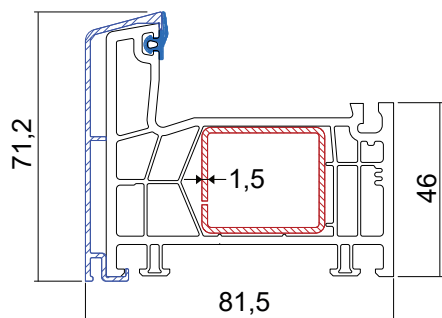
Kömmerling®

76AD

ALU-SCHALE

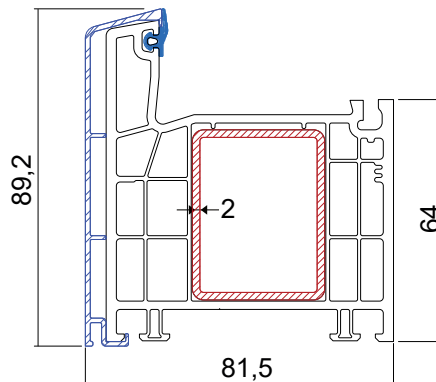
Bautiefe	76 mm
Verglasung	bis 50 mm
Wärmedurchgangskoeffizient für eines Referenzfensters in Weiß	0,77 W/m ² K
Schalldämmwert eines geprüften Fensters	bis 47 dB

Alu-Schale auch im K76MD und K88MD erhältlich.



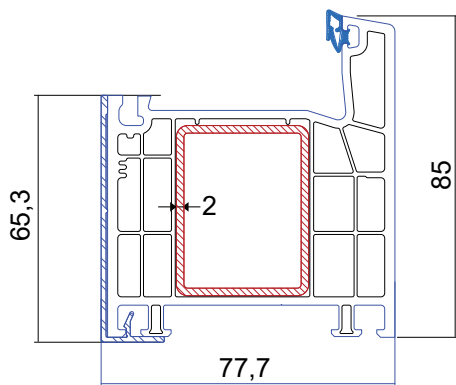
FENSTERRAHMEN + ALU-SHALE

76101 + A030



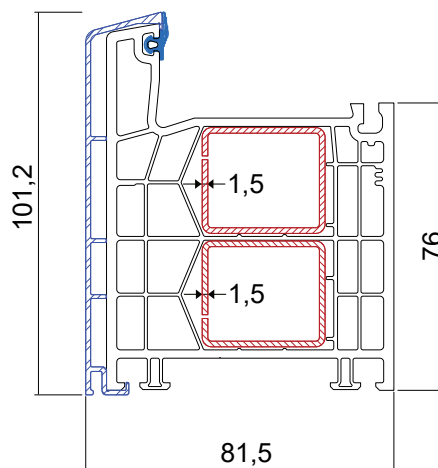
TÜRRAHMEN + ALU-SHALE

76102 + A031



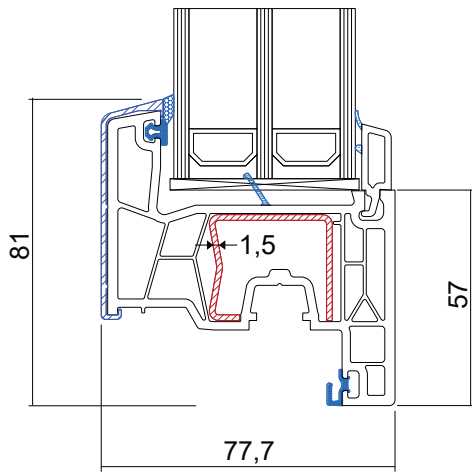
TÜRRAHMEN + ALU-SHALE
(NACH AUßEN ÖFFNEND)

76102 + A073

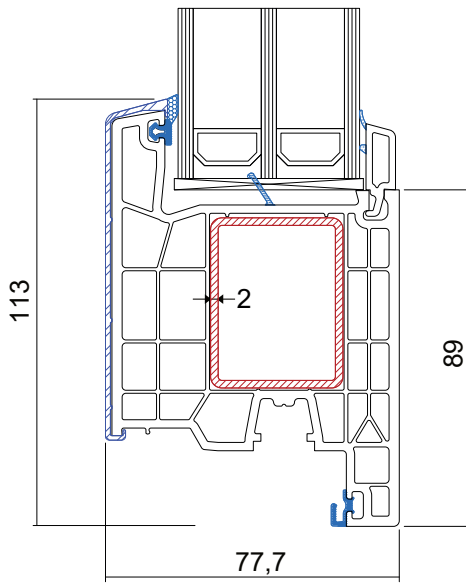


HÖHSTER RAHMEN + ALU-SHALE

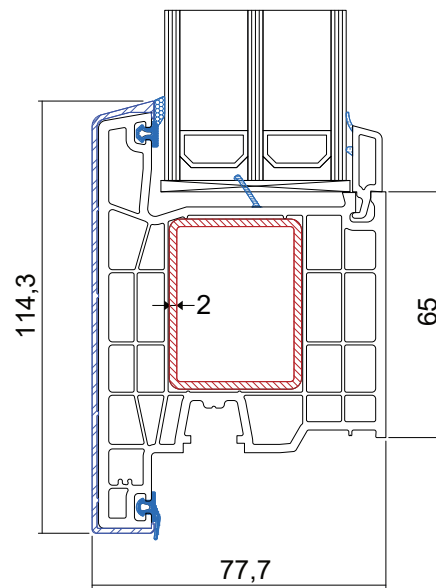
76103 + A032



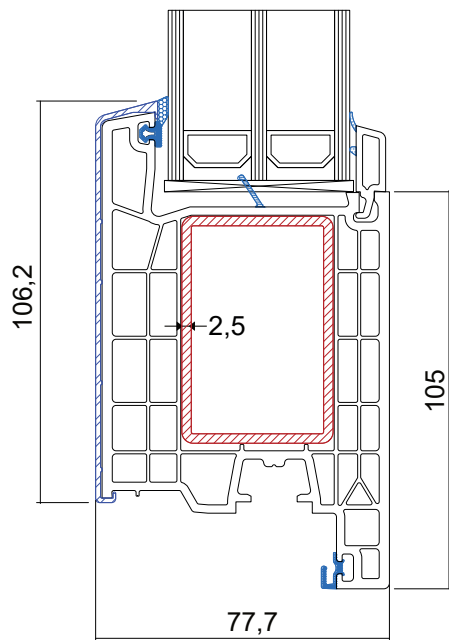
FENSTERFLÜGEL + ALU-SCHALE
76201+A043



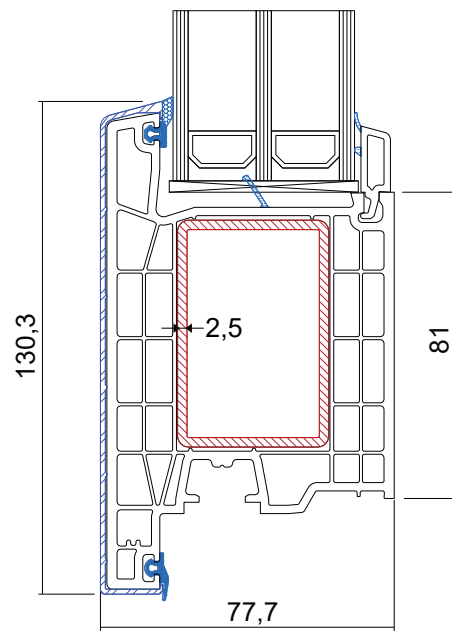
TERRASSENTÜRFLÜGEL + ALU-SHALE
(NACH INNEN ÖFFNEND)
76204+A038



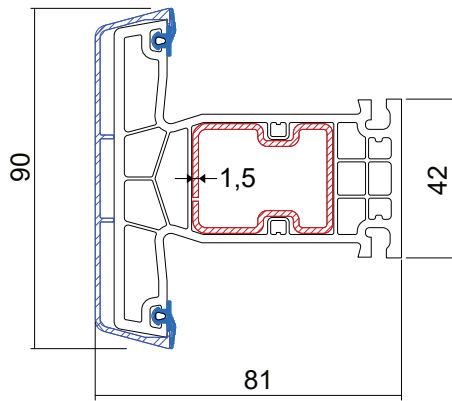
TERRASSENTÜRFLÜGEL + ALU-SHALE
(NACH AUßEN ÖFFNEND)
76205+A039



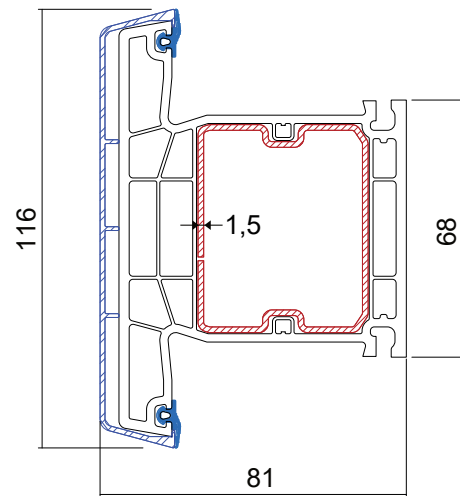
TÜRFLÜGEL + ALU-SCHALE
(NACH INNEN ÖFFNEND)
76206+A040



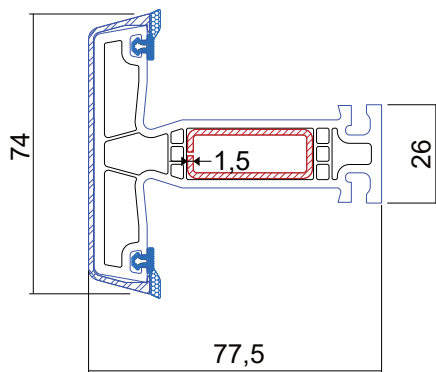
TÜRFLÜGEL + ALU-SCHALE
(NACH AUßEN ÖFFNEND)
76207+A041



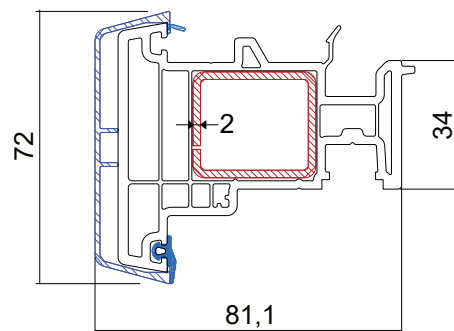
STANDARD PFOSTEN + ALU-SCHALE
76301+A046



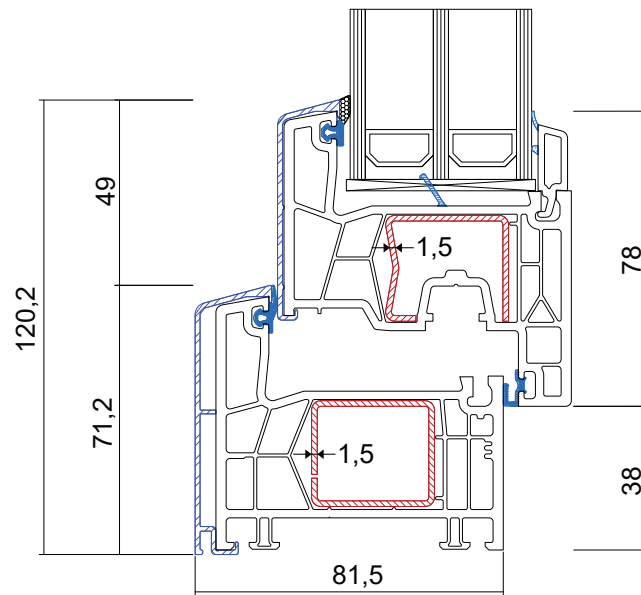
VERSTÄRKTER PFOSTEN + ALU-SCHALE
76303+A047



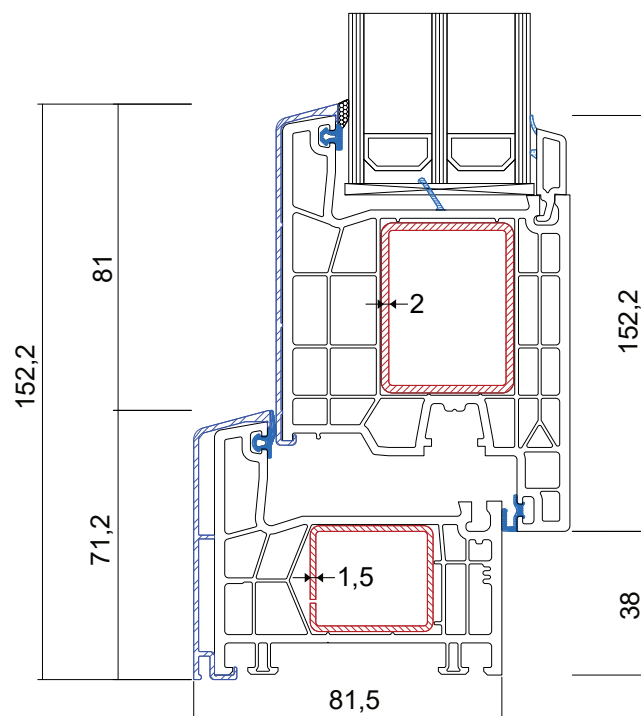
PFOSTEN
(KÄMPFER IM FLÜGEL)
76300+A045



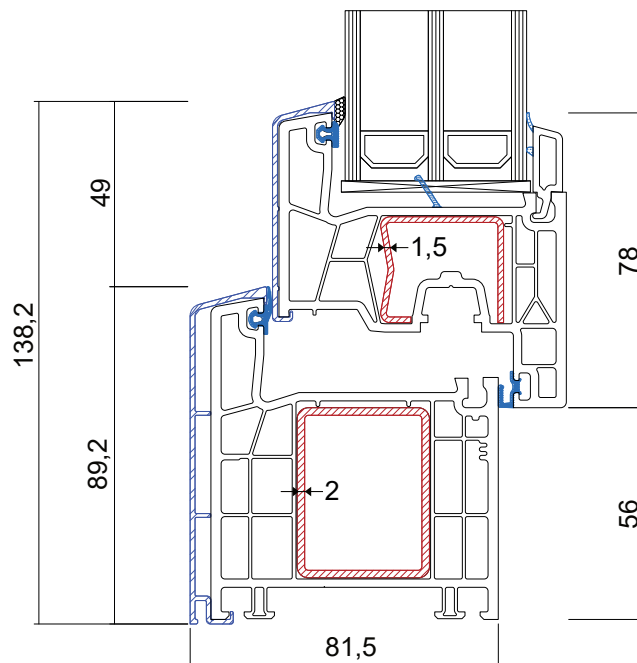
STULPPFOSTEN + ALU-SCHALE
76402+A050



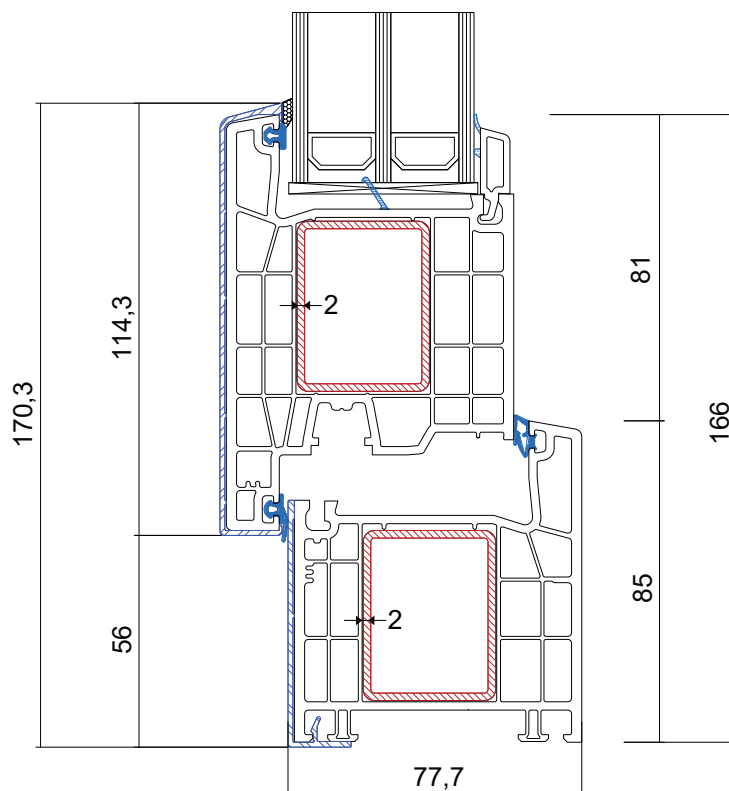
RAHMEN / FLÜGEL
76101+76201



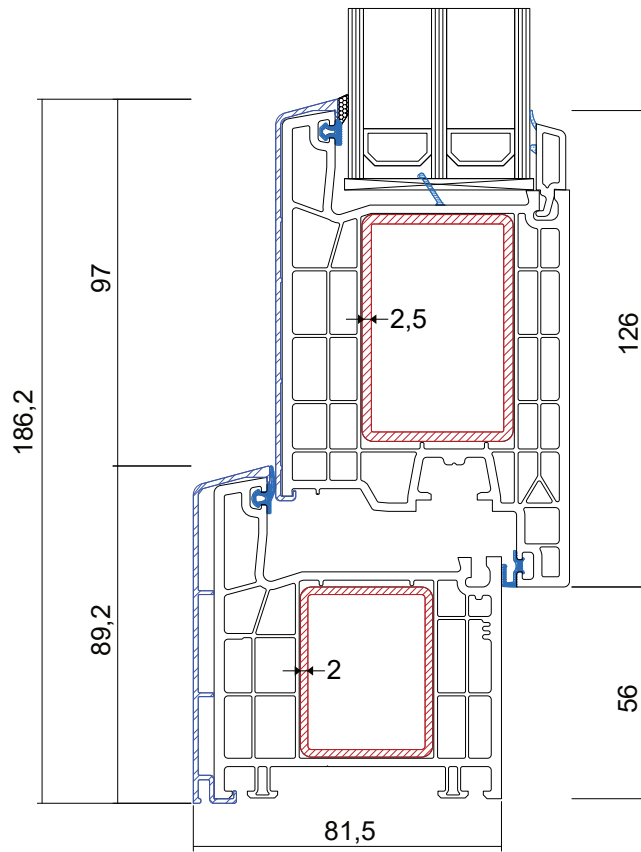
RAHMEN / FLÜGEL
76101+76204



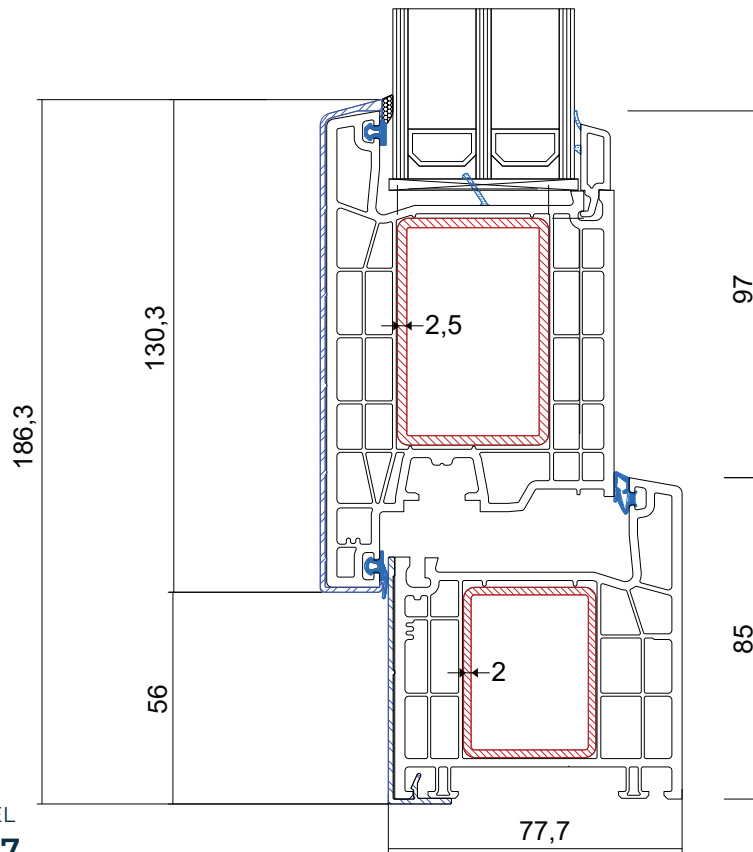
RAHMEN / FLÜGEL
76102+76201



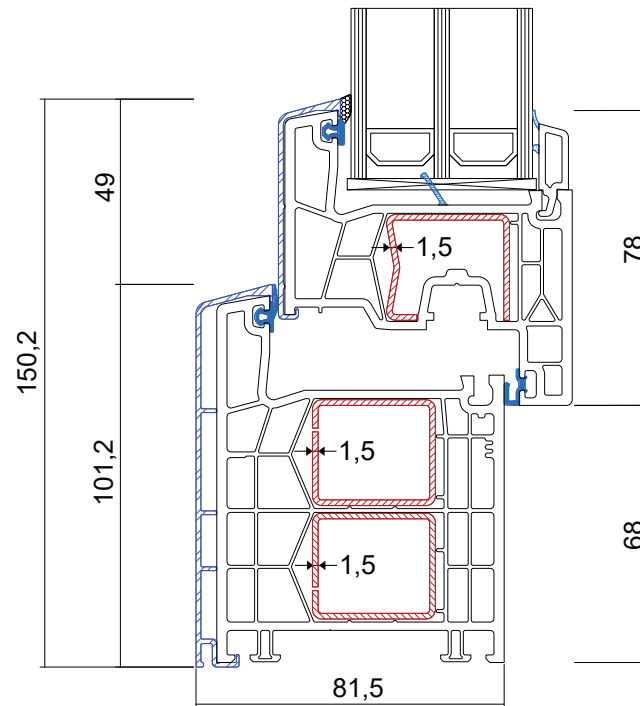
RAHMEN / FLÜGEL
76102+76205



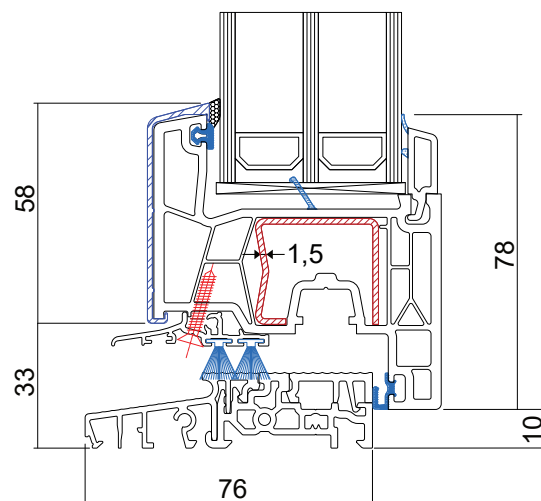
RAHMEN / FLÜGEL
76102+76206



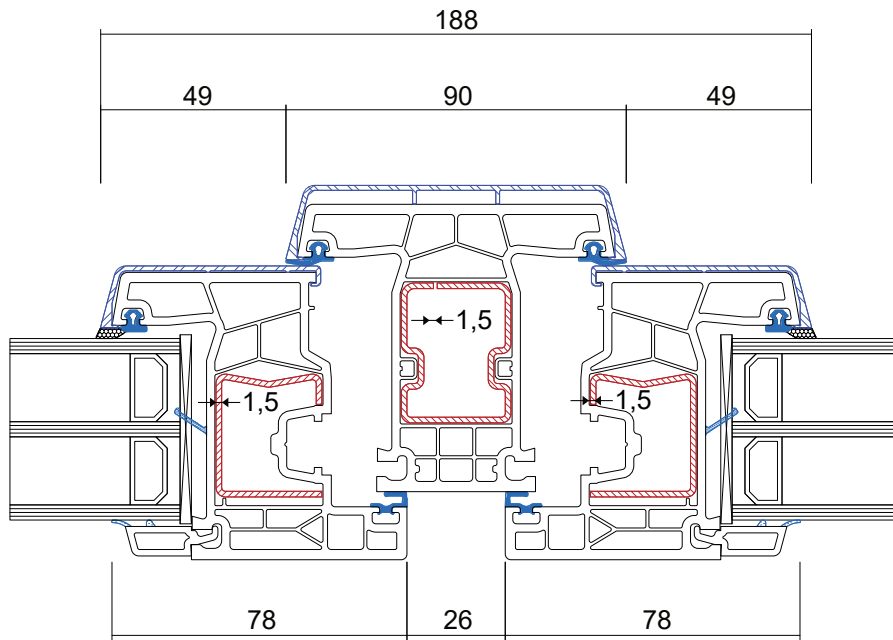
RAHMEN / FLÜGEL
76102+76207



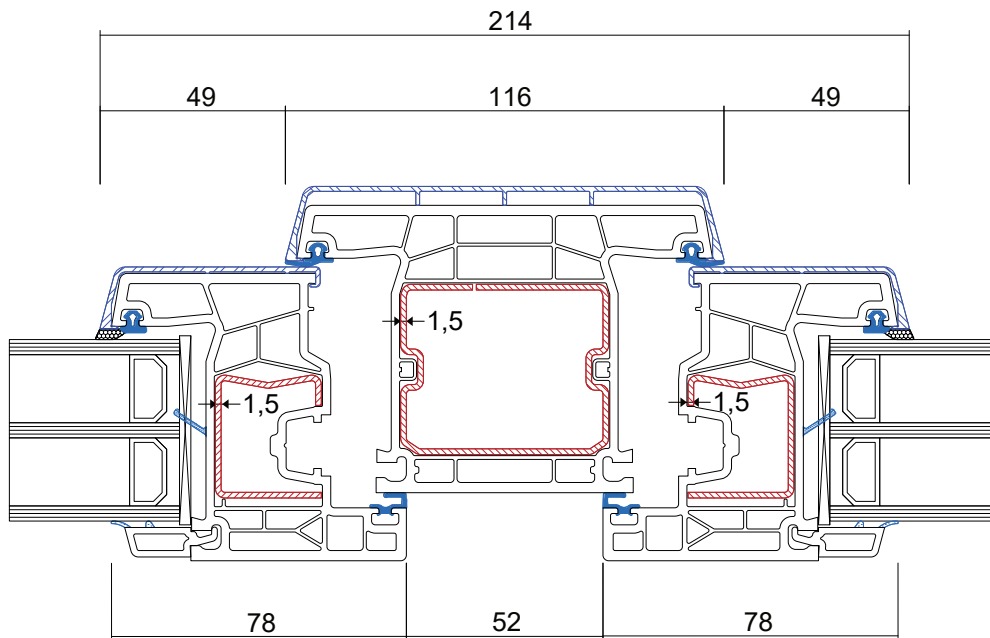
RAHMEN / FLÜGEL
76103+76201



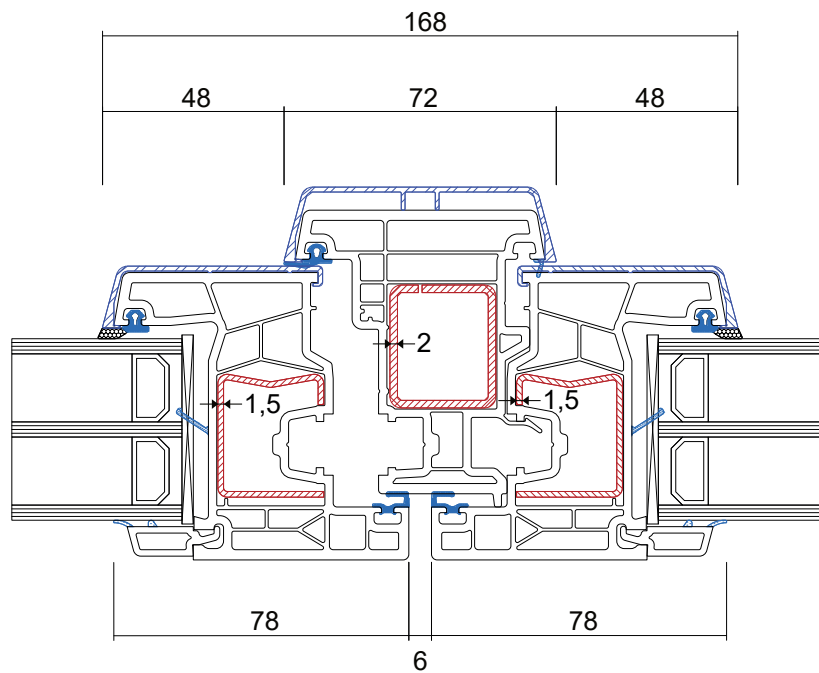
FLACHE SCHWELLE
TS87612+76201



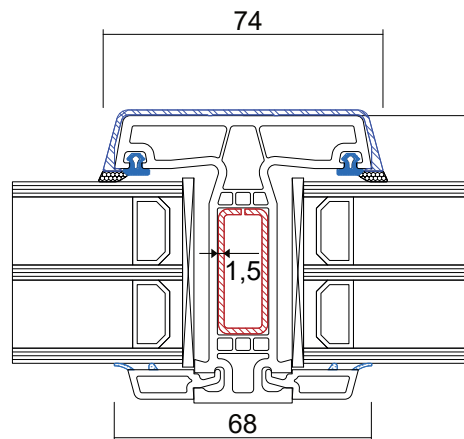
PFOSTEN
76201+76301



PFOSTEN
76201+76303



STULP
76201+76402



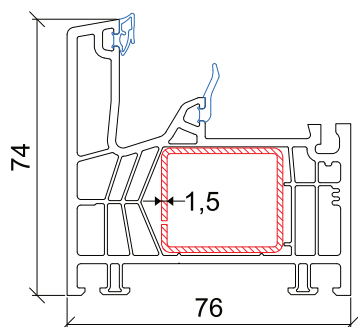
PFOSTEN
(KÄMPFER IM FLÜGEL)
76300



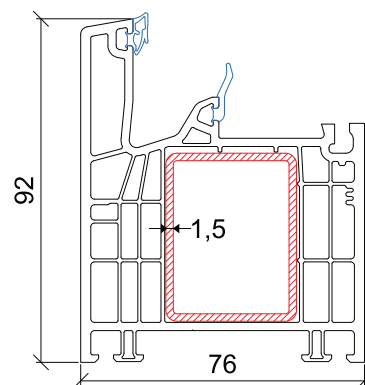
Kö
Kömmerring®

76MD

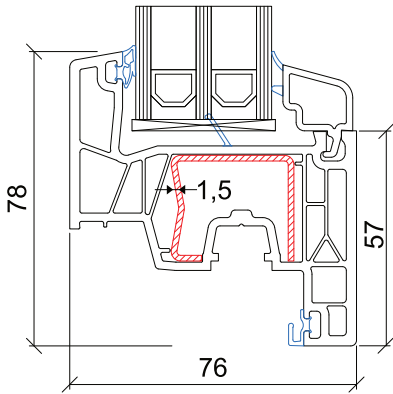
Bautiefe	76 mm
Verglasung	bis 52 mm
Wärmedurchgangskoeffizient für eines Referenzfensters in Weiß	0,73 W/m ² K
Schalldämmwert eines geprüften Fensters	bis 47 dB



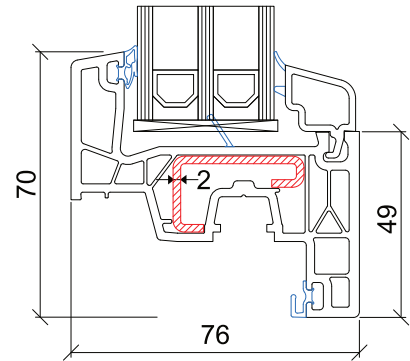
FENSTERRAHMEN
76171



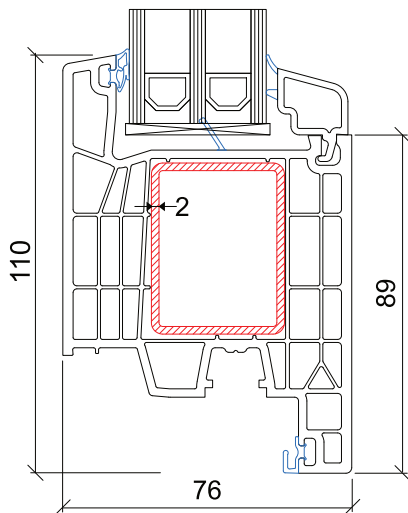
TÜRRAHMEN
76172



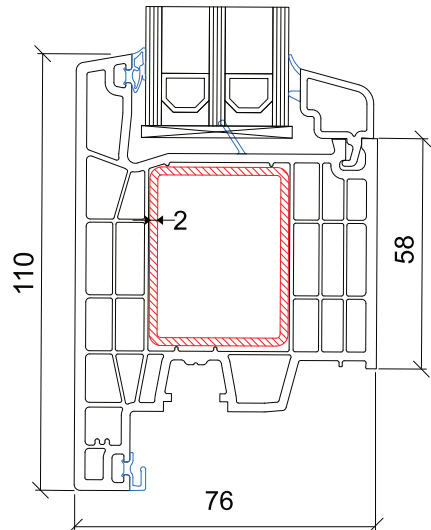
FENSTERFLÜGEL
76271



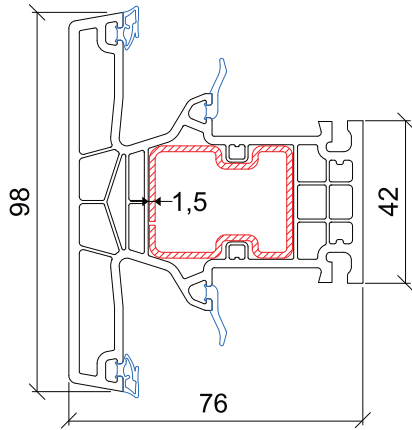
SCHMALER FENSTERFLÜGEL
76270



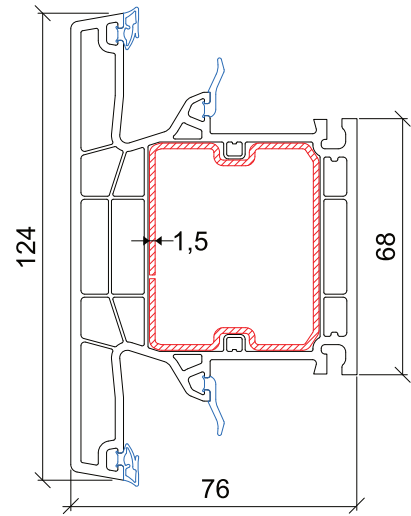
TERRASSENTÜRFLÜGEL
(NACH INNEN ÖFFNEND)
76272



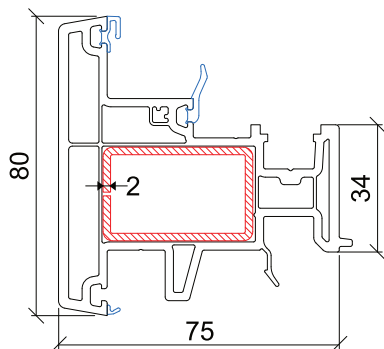
TERRASSENTÜRFLÜGEL
(NACH AUßEN ÖFFNEND)
76283



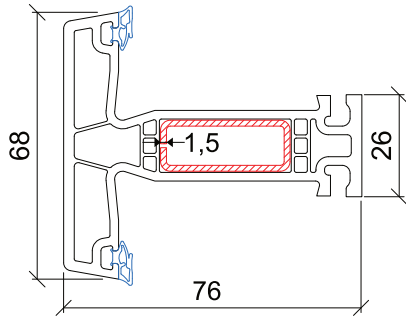
PFOSTEN
76371



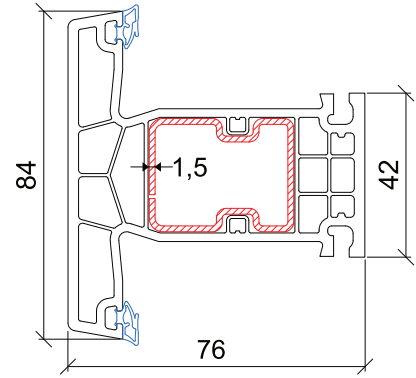
VERSTÄRKTER PFOSTEN
76373



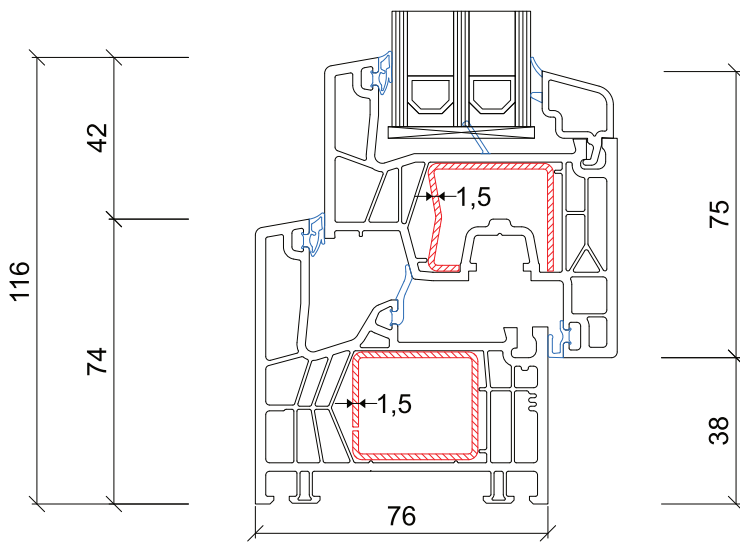
STULPPFOSTEN
76472



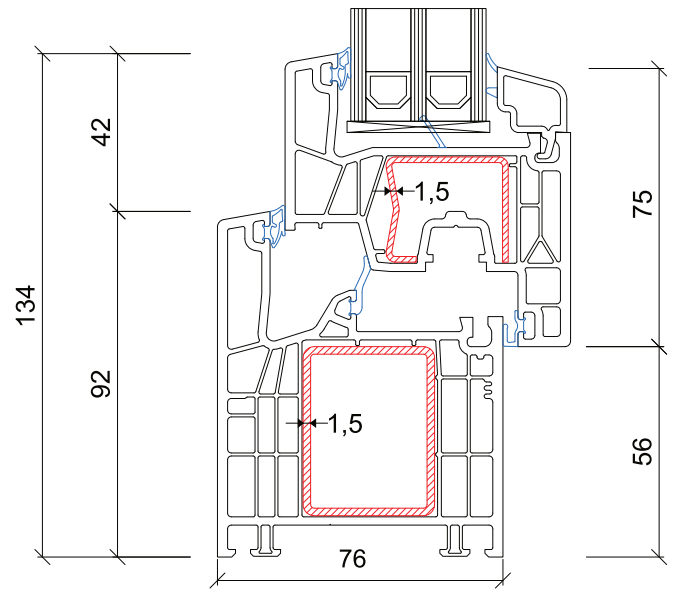
PFOSTEN
(ALS KÄMPFER IM FLÜGEL)
76300



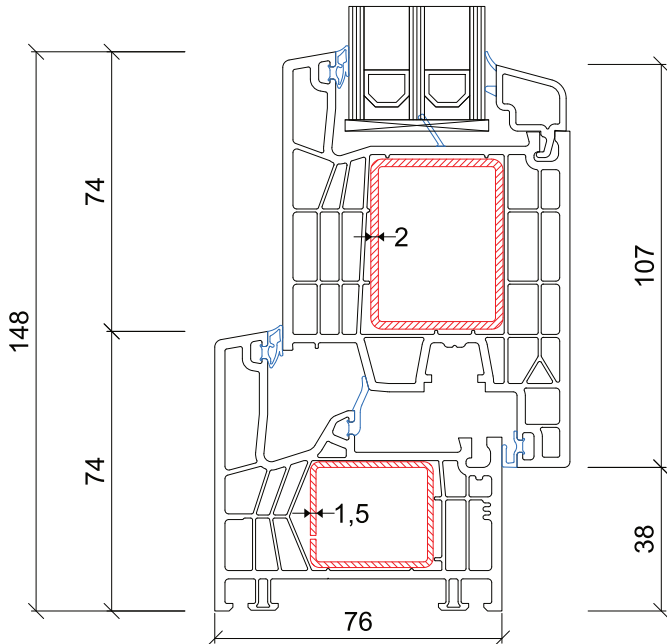
PFOSTEN
(ALS KÄMPFER IM FLÜGEL)
76301



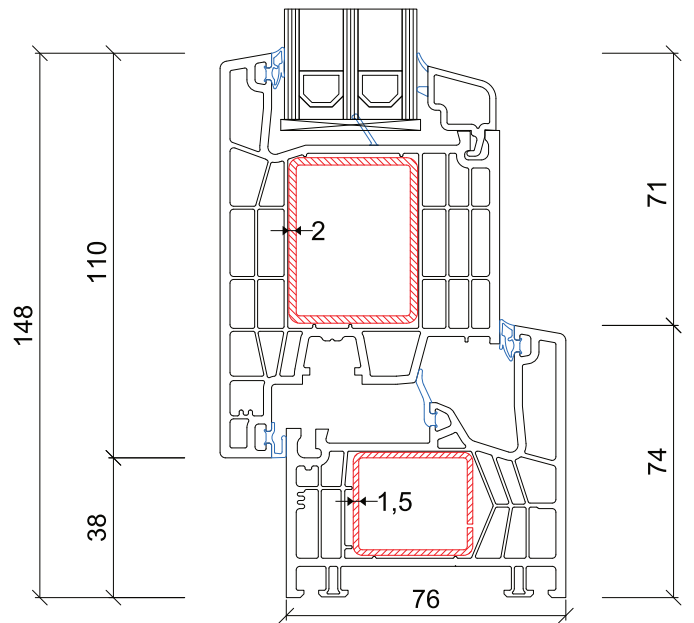
RAHMEN / FLÜGEL
76171 + 76271



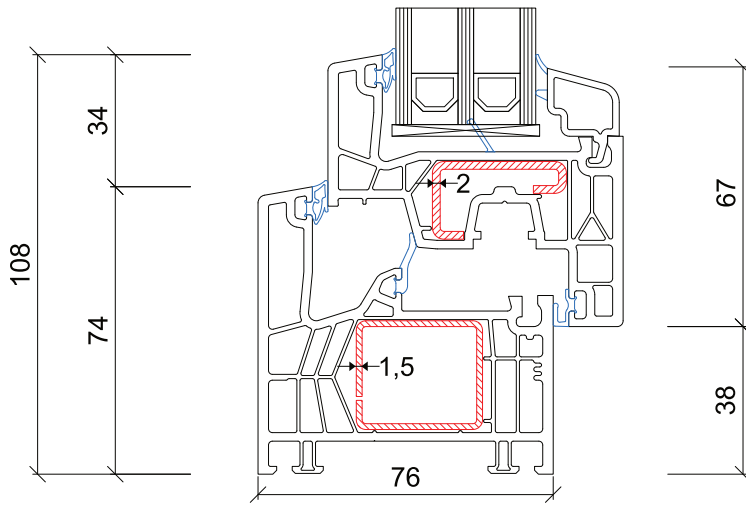
RAHMEN / FLÜGEL
76172 + 76271



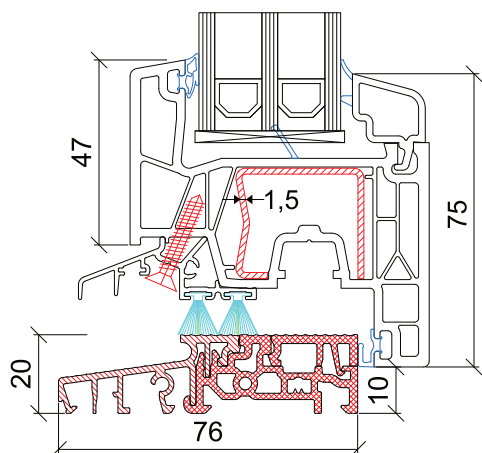
RAHMEN / FLÜGEL
76171 + 76272



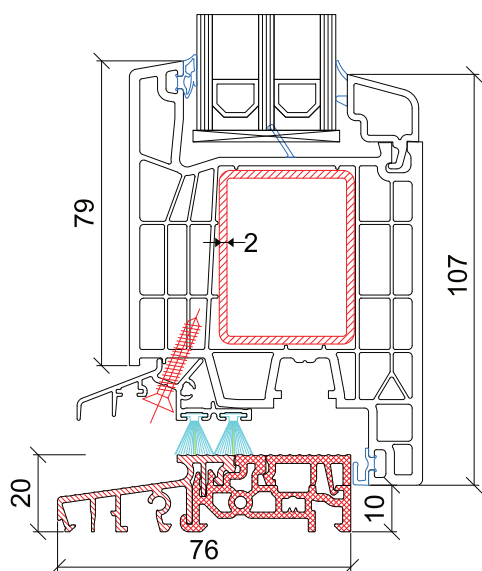
RAHMEN / FLÜGEL
76171 + 76283



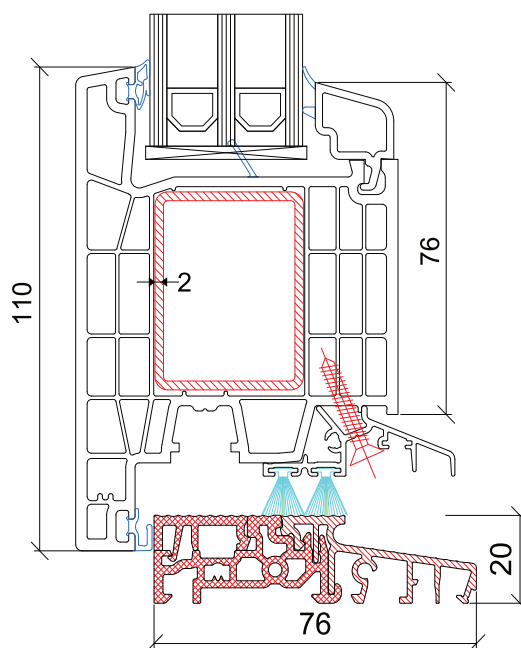
RAHMEN / FLÜGEL
76171 + 76270



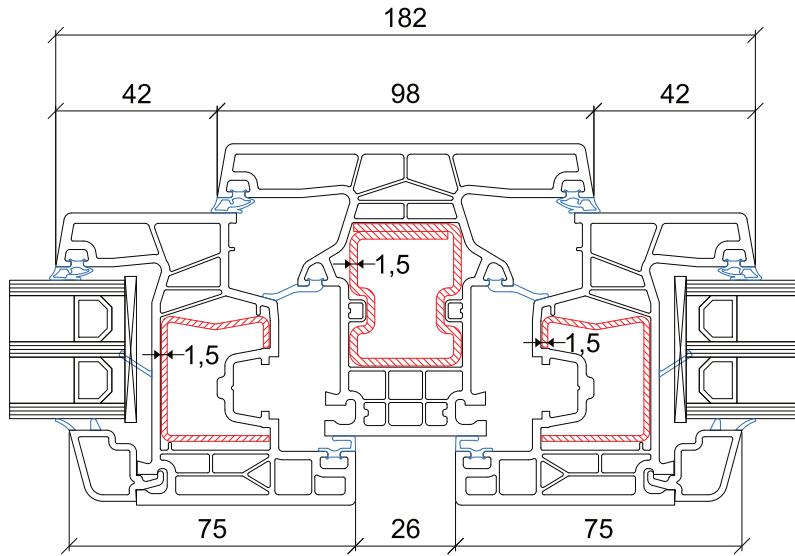
FLACHE SCHWELLE
+76271



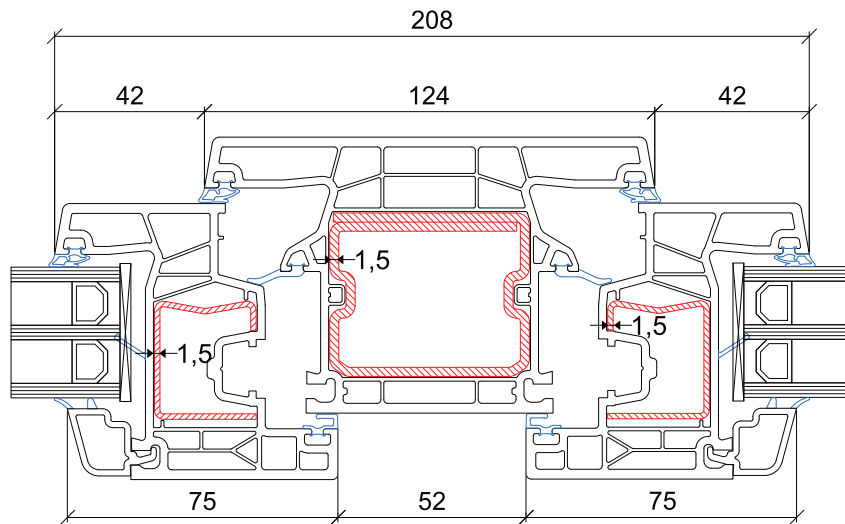
FLACHE SCHWELLE
+76272



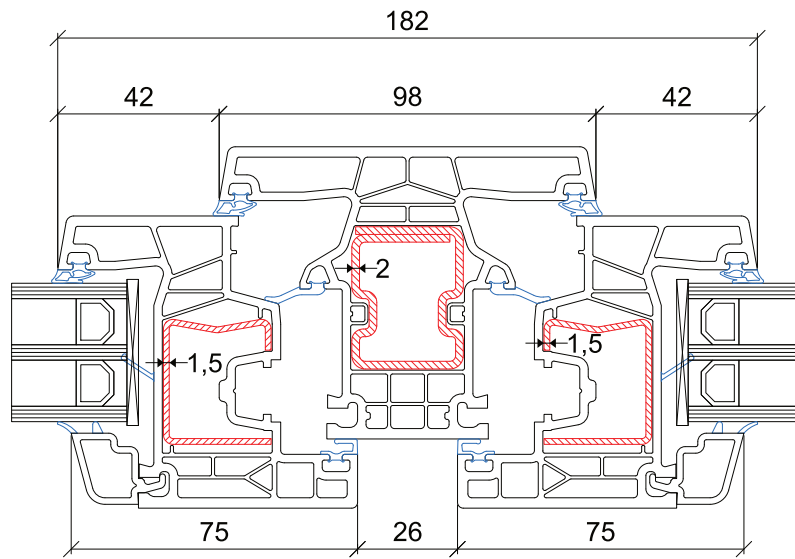
FLACHE SCHWELLE
+76283



PFOSTEN
76271 + 76371



PFOSTEN
76271 + 76373



PFOSTEN

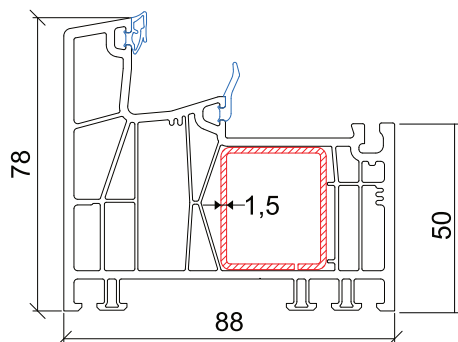
76271 + 76472



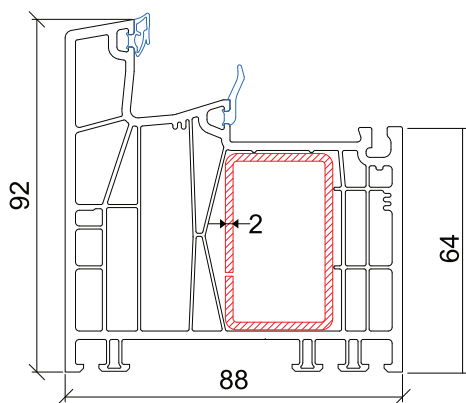
Kö
Kömmerling®

88MD

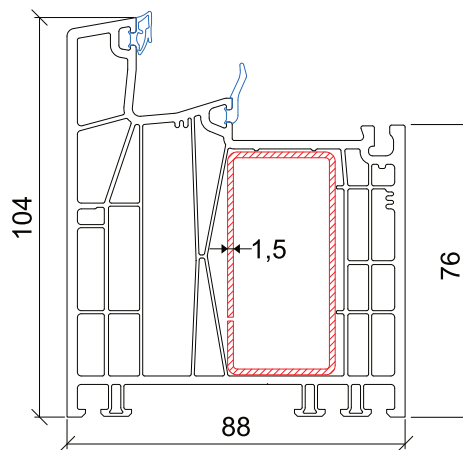
Bautiefe	88 mm
Verglasung	bis 58 mm
Wärmedurchgangskoeffizient für eines Referenzfensters in Weiß	0,72 W/m ² K
Schalldämmwert eines geprüften Fensters	bis 47 dB



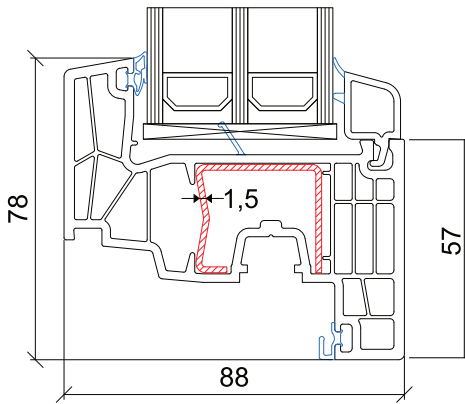
FENSTERRAHMEN
88171



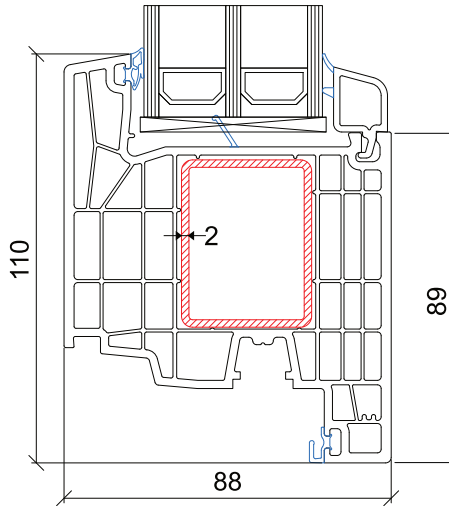
TÜRRAHMEN
88172



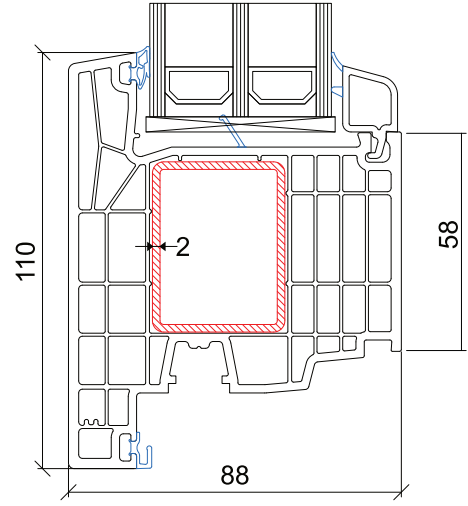
HÖHSTER RAHMEN
88173



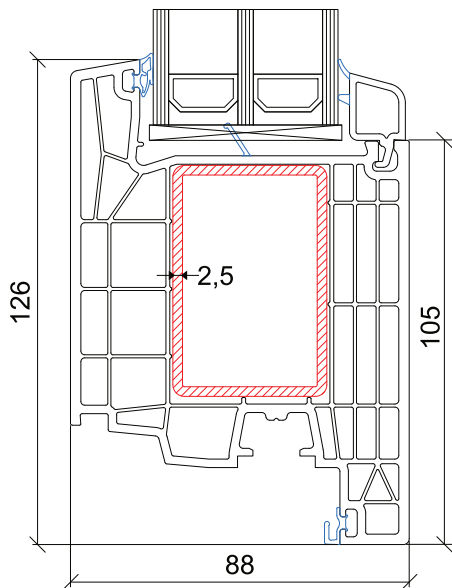
FENSTERFLÜGEL
88271



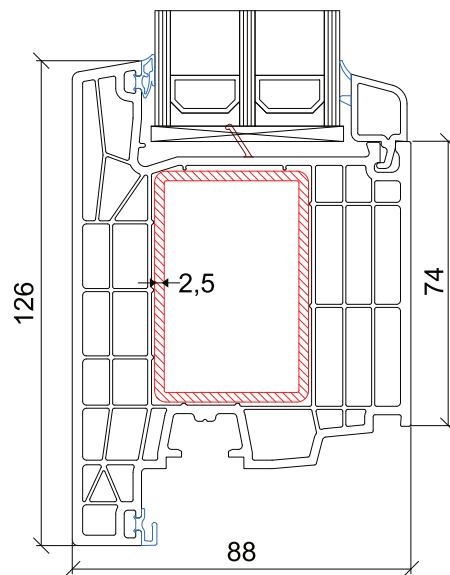
TERRASSENFLÜGEL
(NACH INNEN ÖFFNEND)
88274



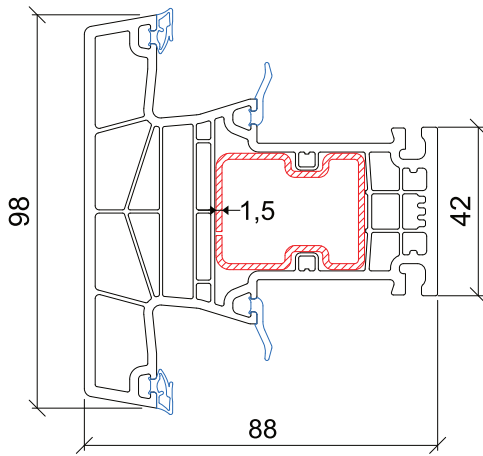
TERRASSENFLÜGEL
(NACH AUßEN ÖFFNEND)
88275



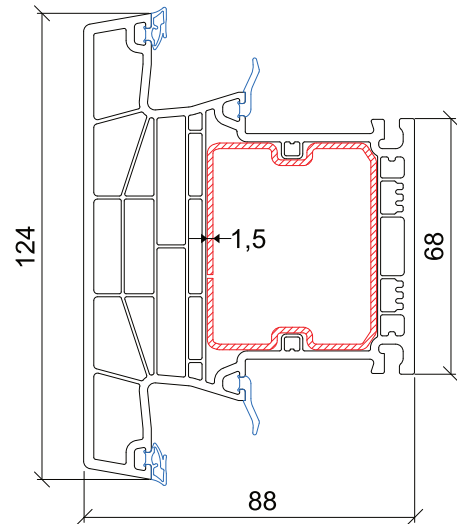
TÜRFLÜGEL
(NACH INNEN ÖFFNEND)
88276



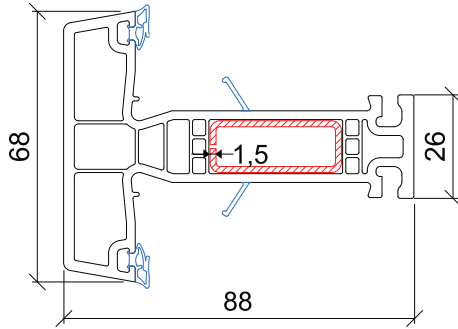
TÜRFLÜGEL
(NACH AUßEN ÖFFNEND)
88277



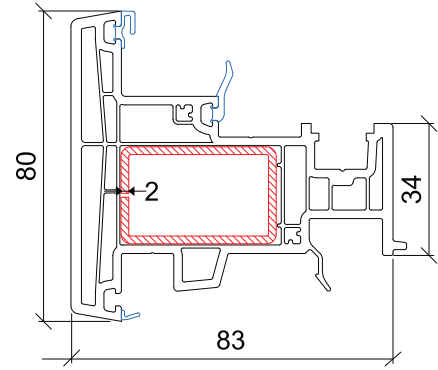
PFOSTEN
88371



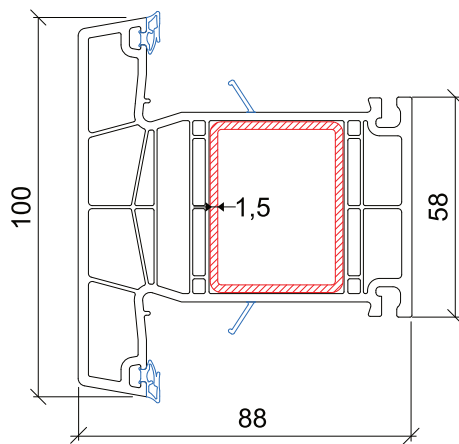
BREITESTER PFOSTEN
88373



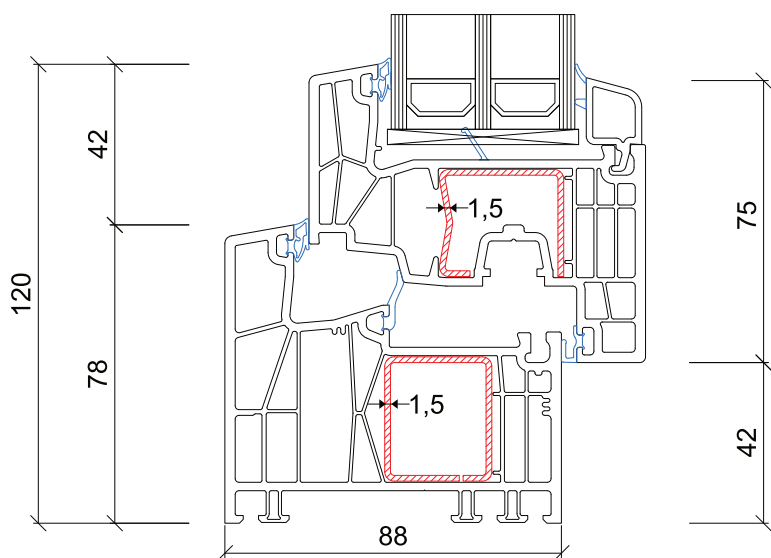
PFOSTEN (KÄMPFER IM FLÜGEL)
88300



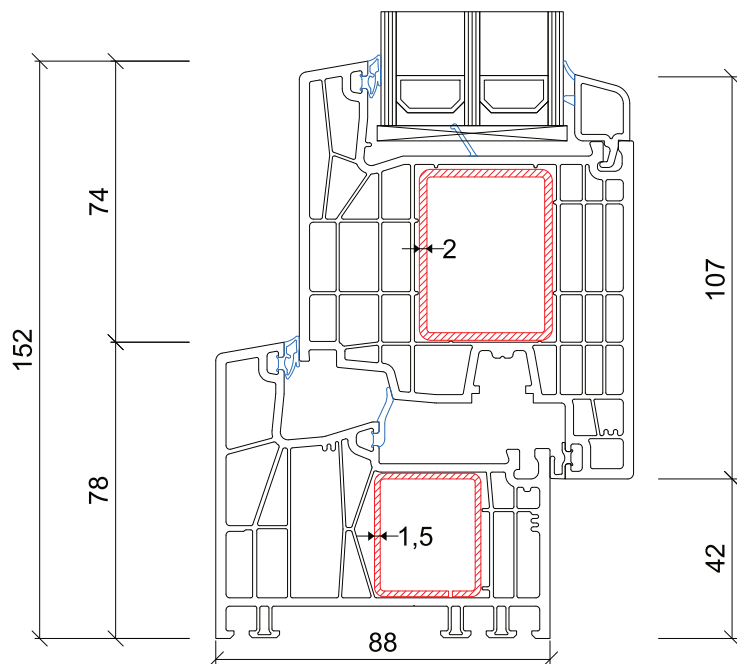
STULPPFOSTEN
88472



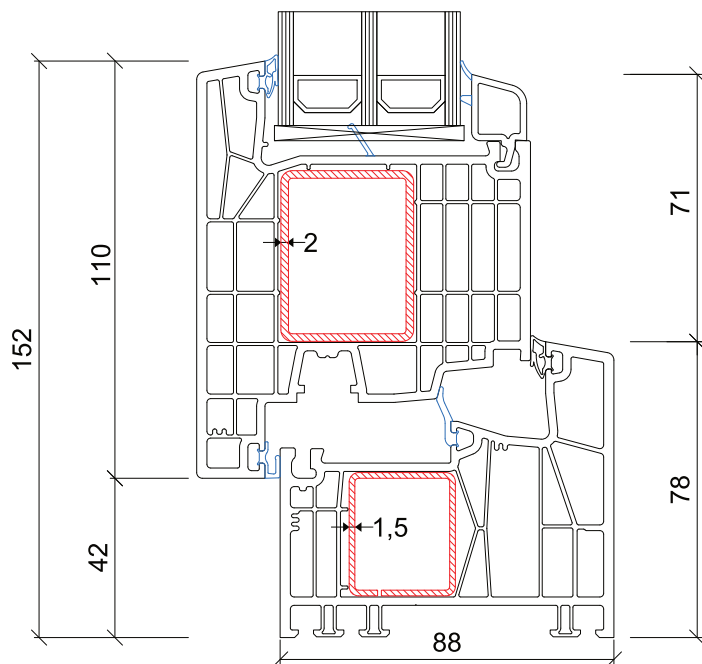
VERSTÄRKTER PFOSTEN
(KÄMPFER IM FLÜGEL)
88301



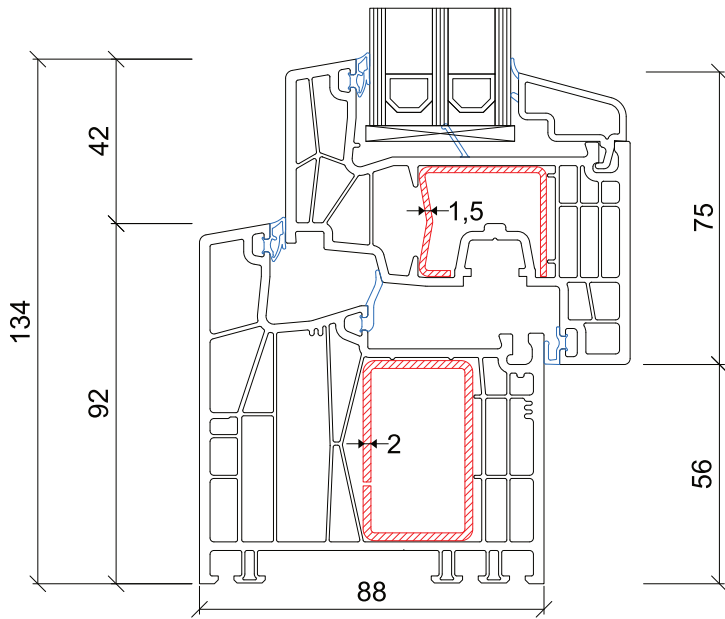
RAHMEN / FLÜGEL
88171 + 88271



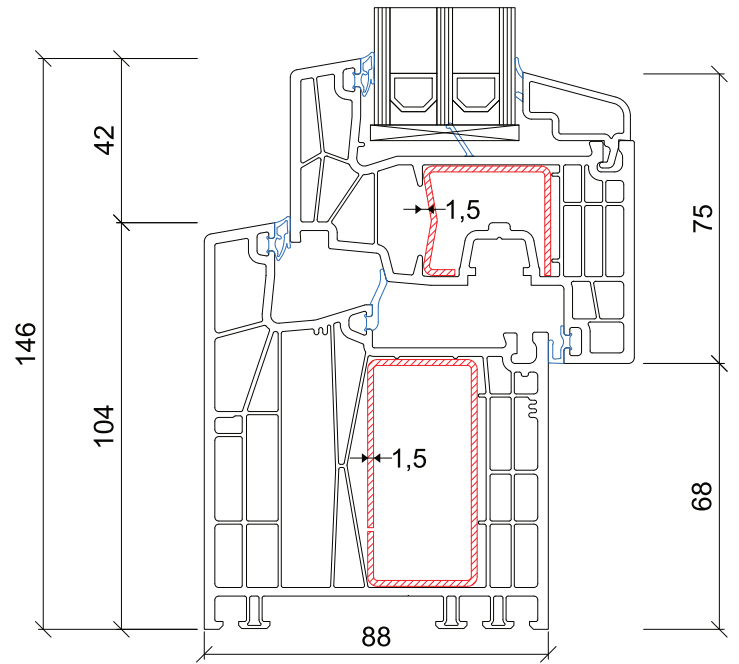
RAHMEN / FLÜGEL
88171 + 88274



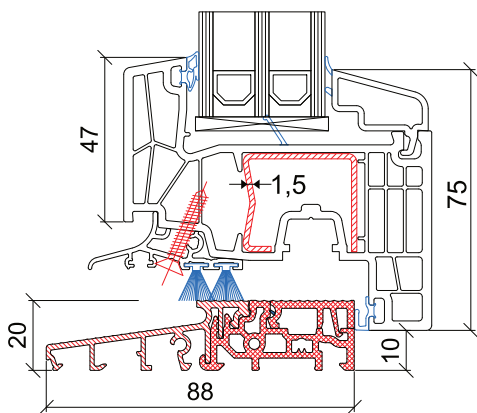
RAHMEN / FLÜGEL
88171 + 88275



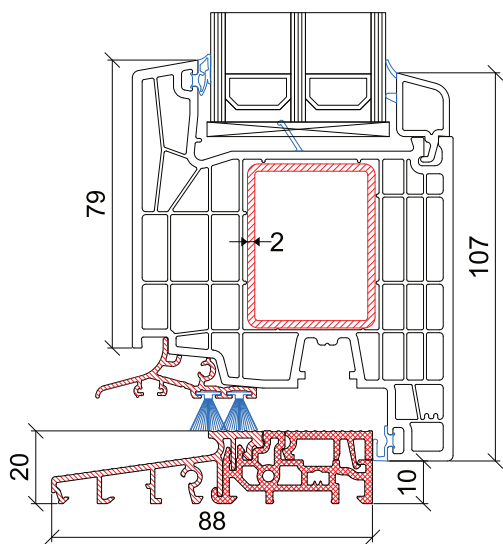
RAHMEN / FLÜGEL
88172 + 88271



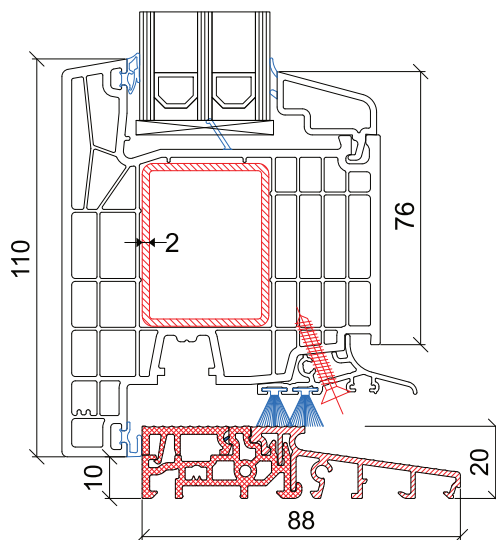
RAHMEN / FLÜGEL
88173 + 88271



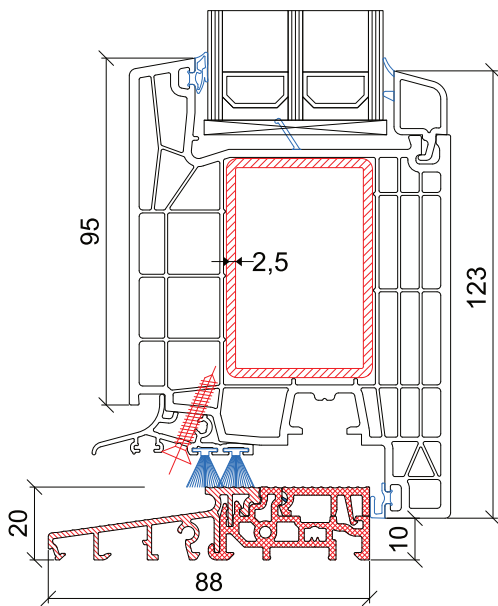
FLACHE SCHWELLE
+88271



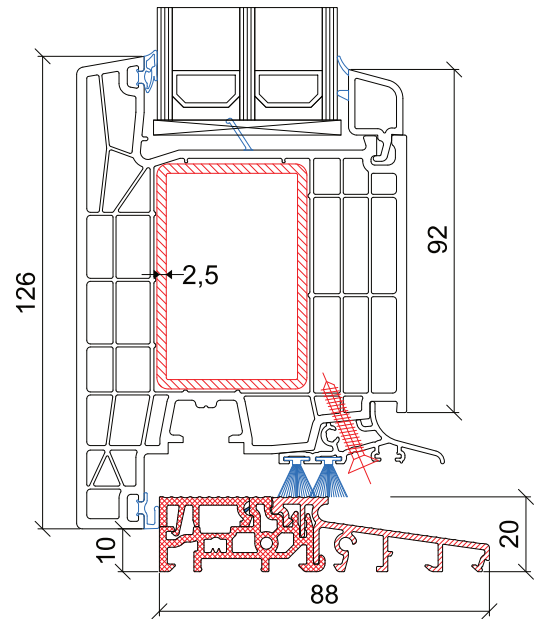
FLACHE SCHWELLE
+88274



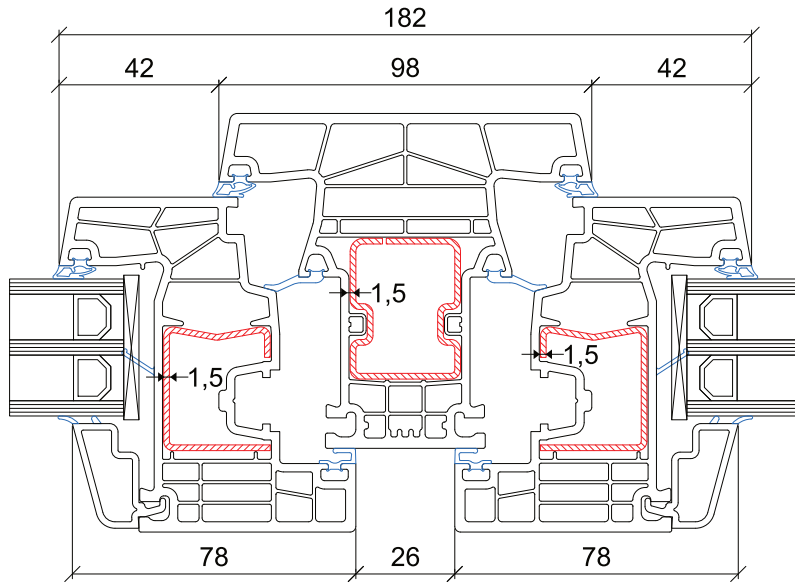
FLACHE SCHWELLE
+88275



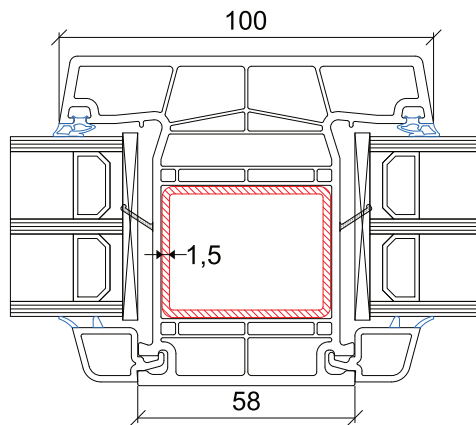
FLACHE SCHWELLE
+88276



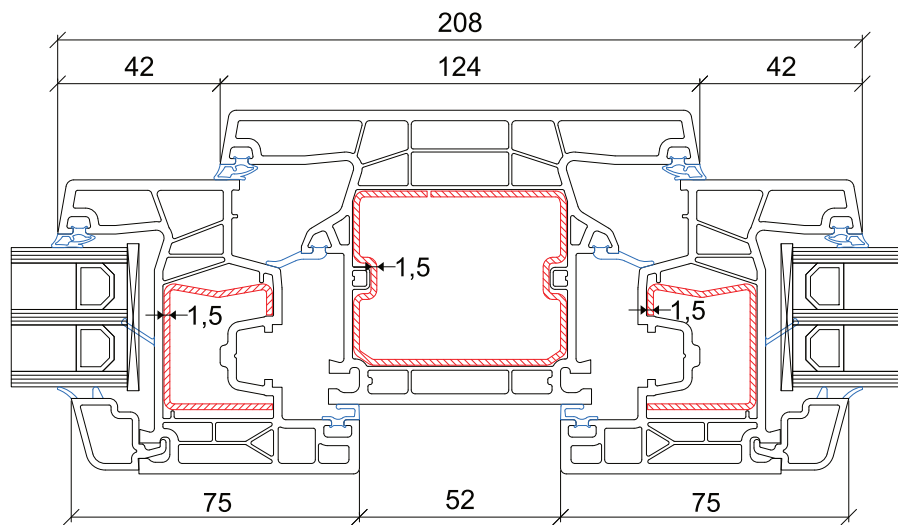
FLACHE SCHWELLE
+88277



PFOSTEN
88271 + 88371

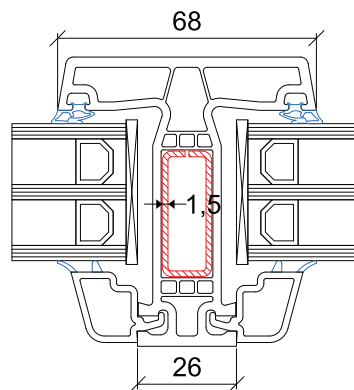


PFOSTEN
88271 + 88301



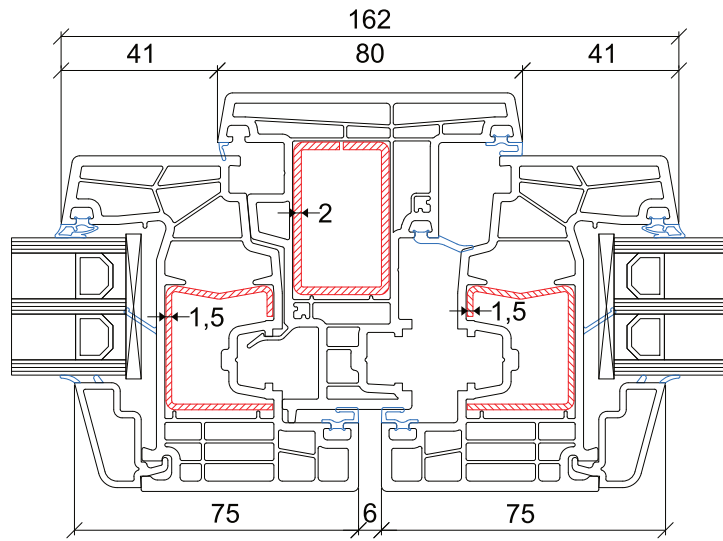
PFOSTEN

88271 + 88373



PFOSTEN (ALS KÄMPFER IM FLÜGEL)

88271 + 88300



PFOSTEN

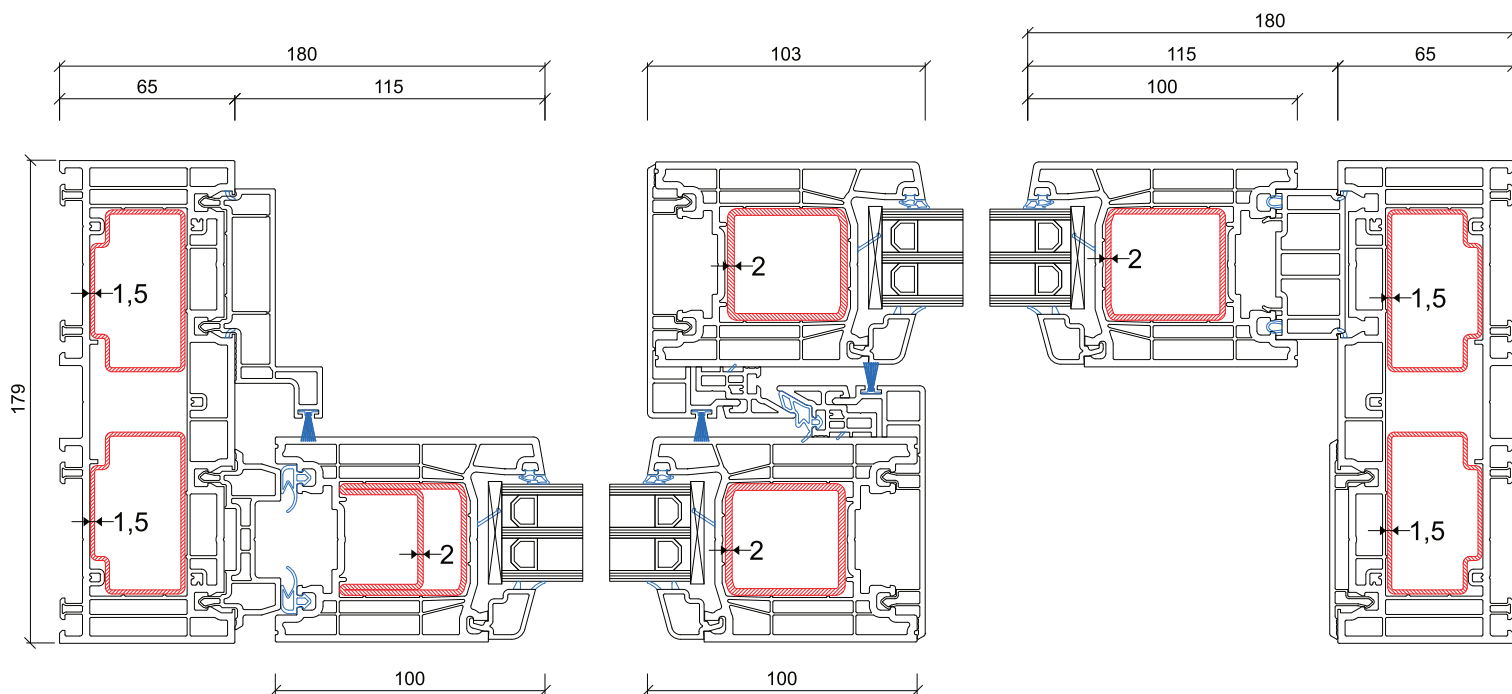
88271 + 88472



Kömmerling®

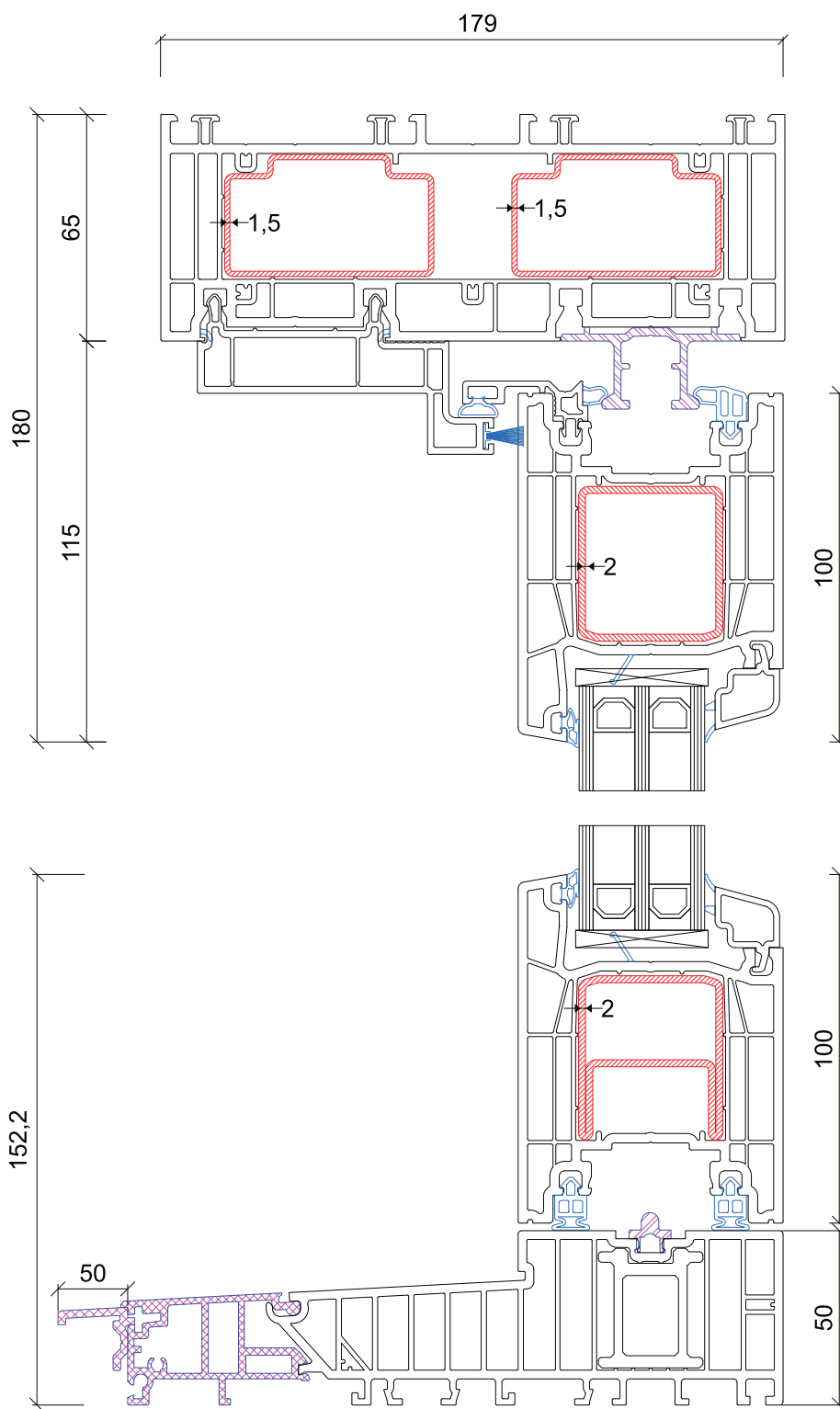
HST PREMI DOOR 76

Bautiefe	179 mm
Verglasung	bis 50 mm



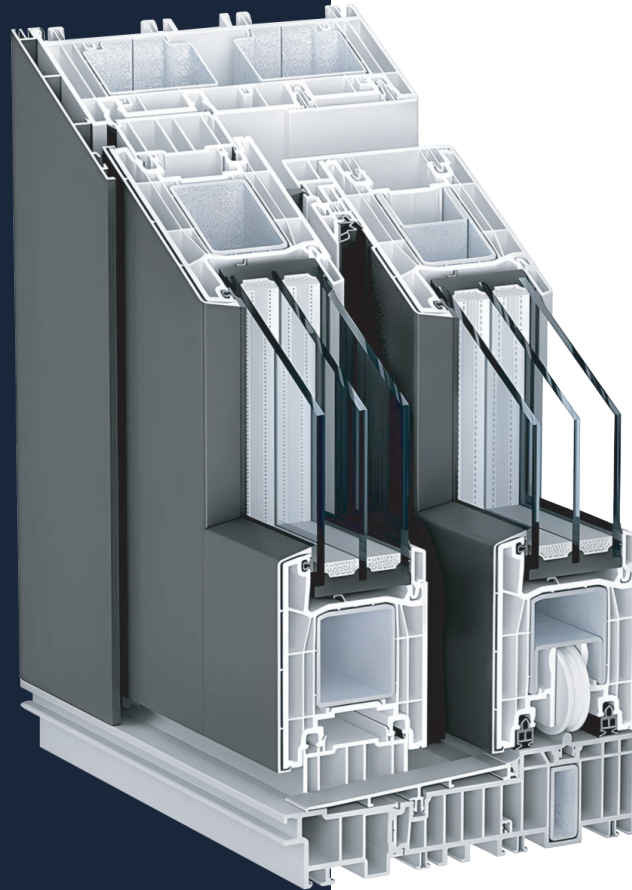
 Bürsten dichtung

HST PREMI DOOR 76 HORIZONTAL



 Bürsten dichtung

HST PREMI DOOR 76 VERTIKAL

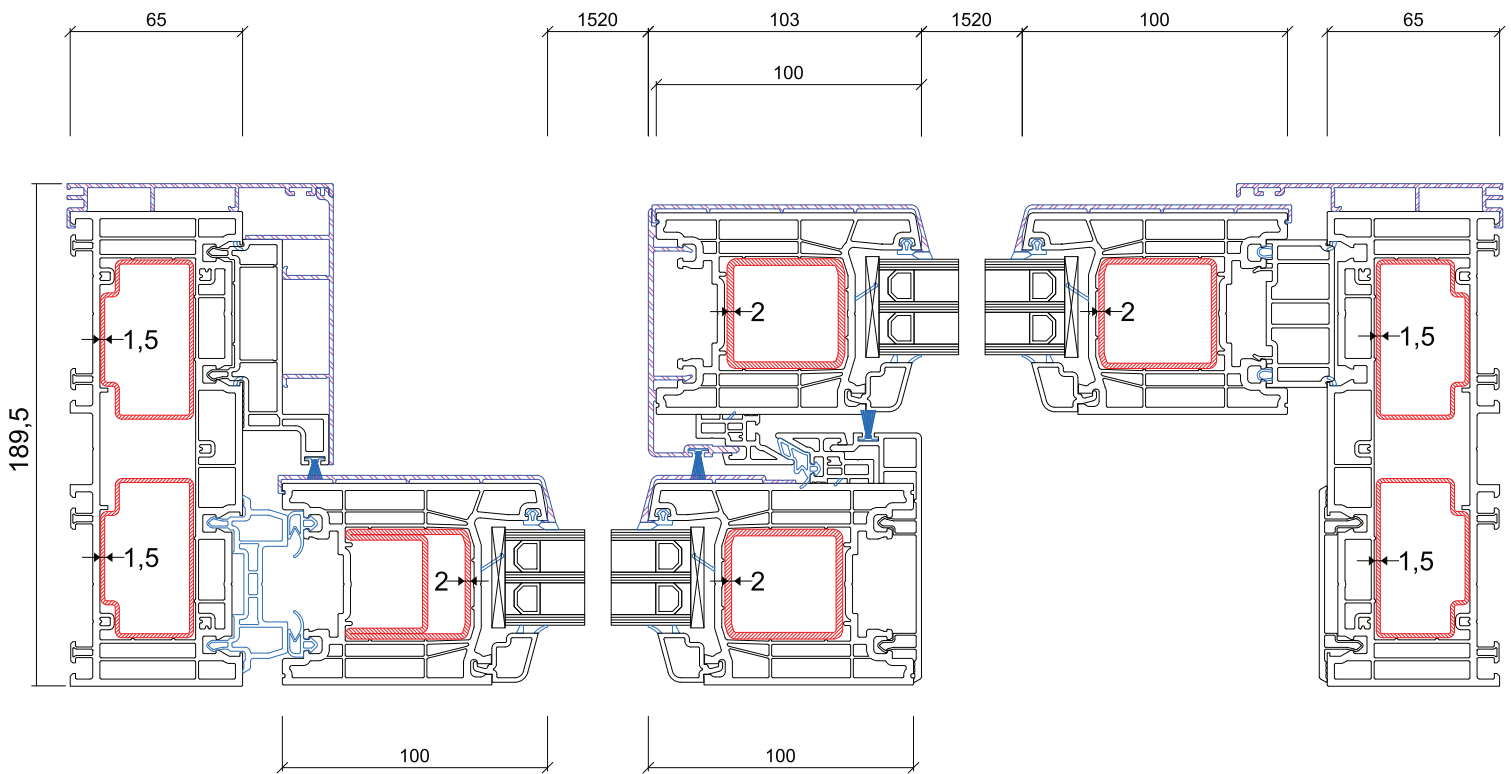


Kömmerling®

PREMI DOOR 76 ALU-SCHALE

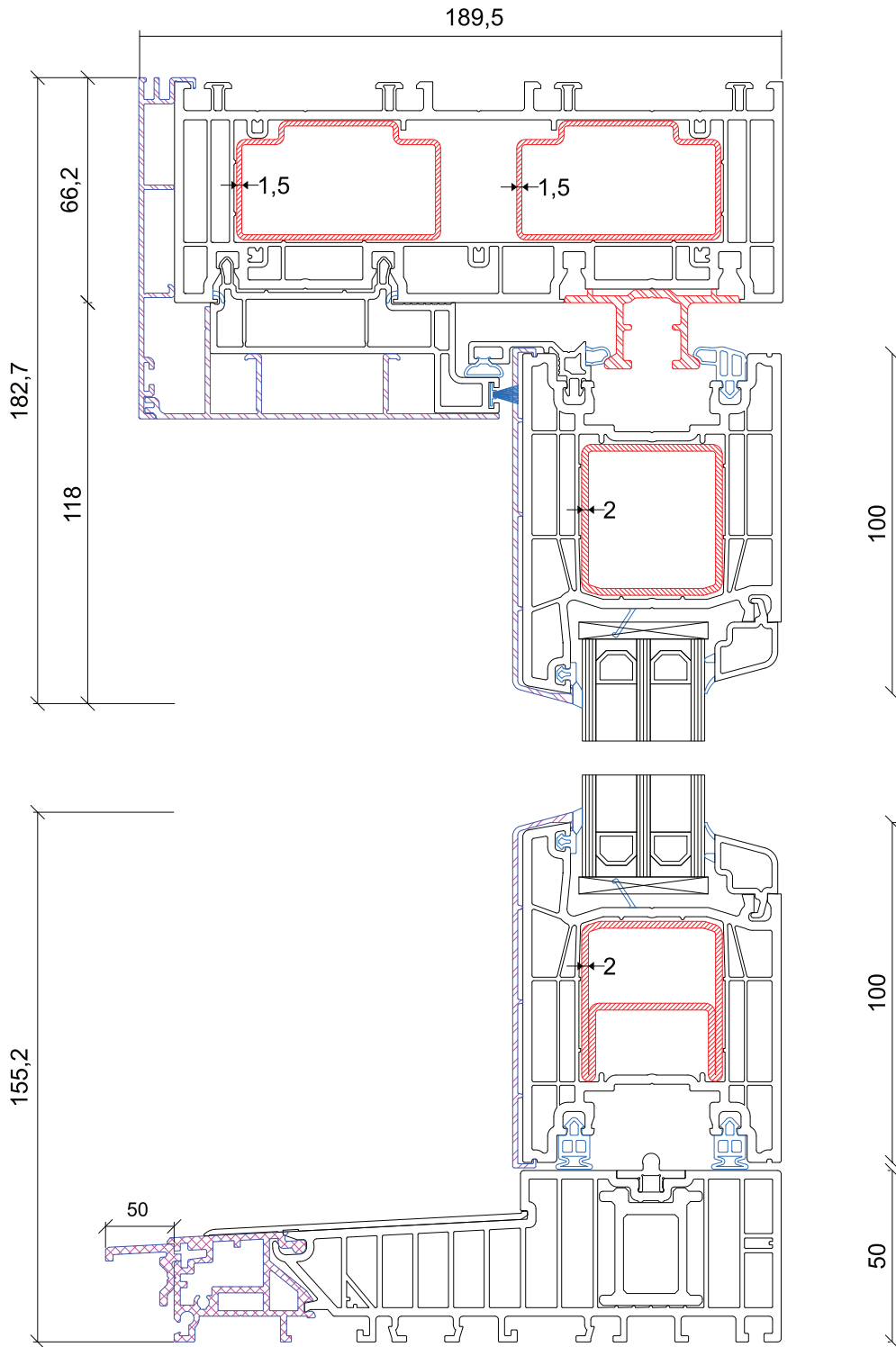
Bautiefe 189,5 mm

Verglasung bis 50 mm



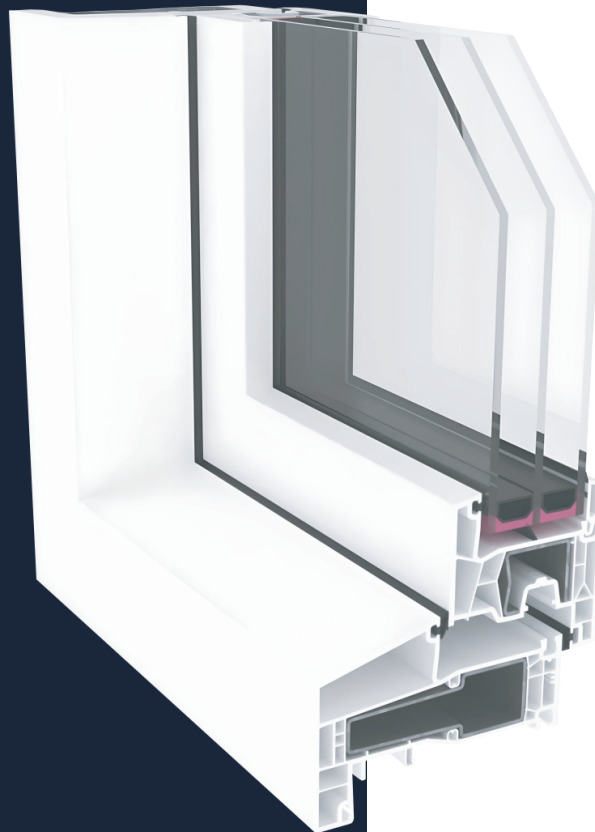
 Bürsten dichtung

PREMI DOOR 76 HORIZONTAL



 Bürsten dichtung

PREMI DOOR 76 VERTIKAL

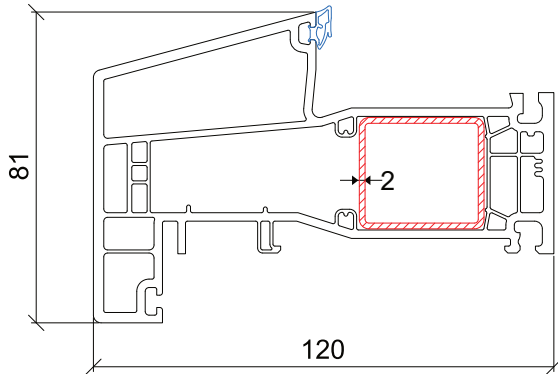


Kö
Kömmerring®

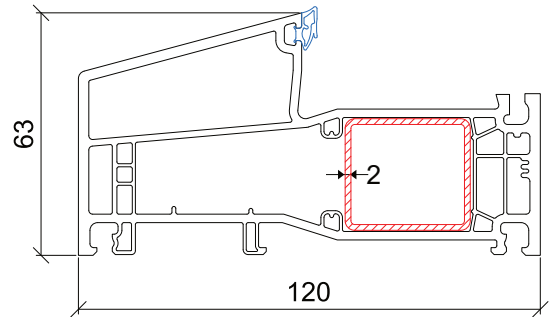
76 AD K-VISION

Optional möglich in der HFL-Schweißnaht
 (nur gewählte Profile)

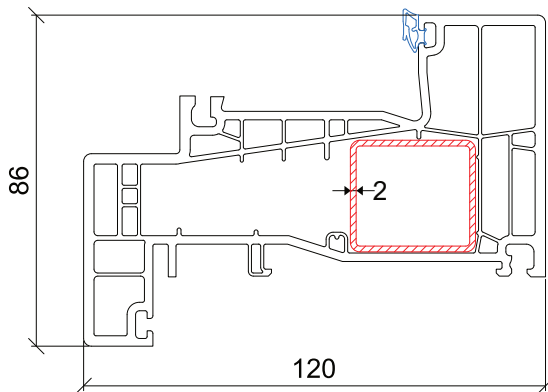
Bautiefe	76 mm
Verglasung	16-50 mm
Wärmedurchgangskoeffizient für eines Referenzfensters in Weiß	1,0W/m ² K
Schalldämmwert eines gepüften Fensters	bis 46 dB



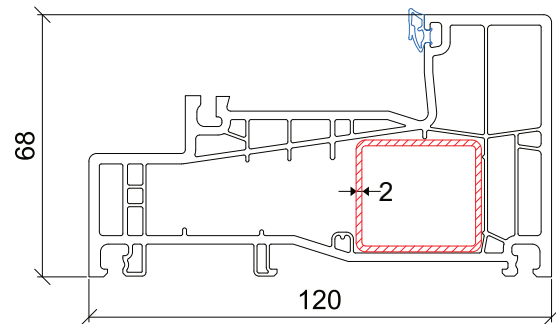
FENSTERRAHMEN MIT FALZ
76106



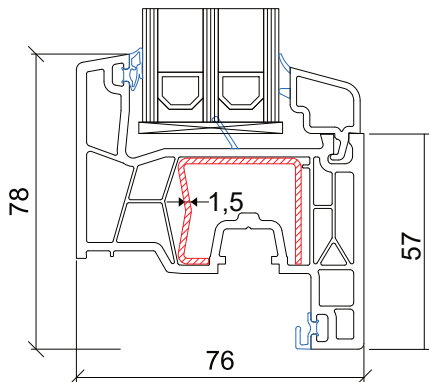
FENSTERRAHMEN
76107



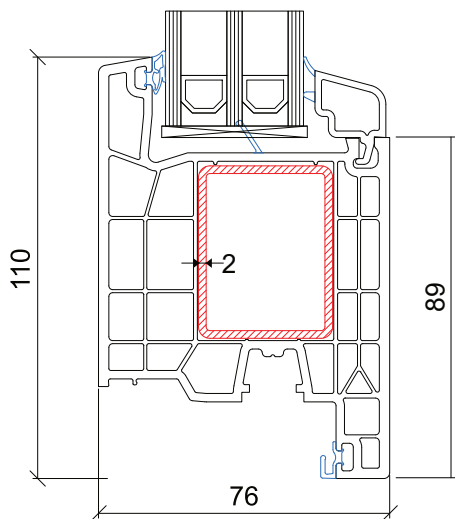
FENSTERRAHMEN MIT FALZ
76108



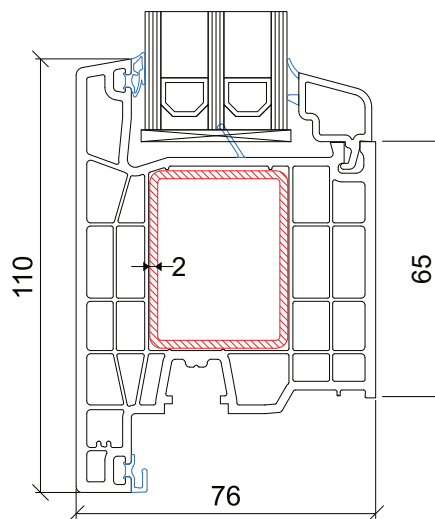
FENSTERRAHMEN
76109



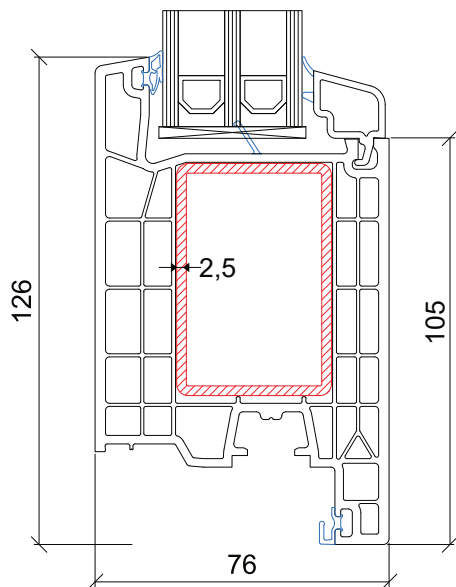
FENSTERFLÜGEL
76201



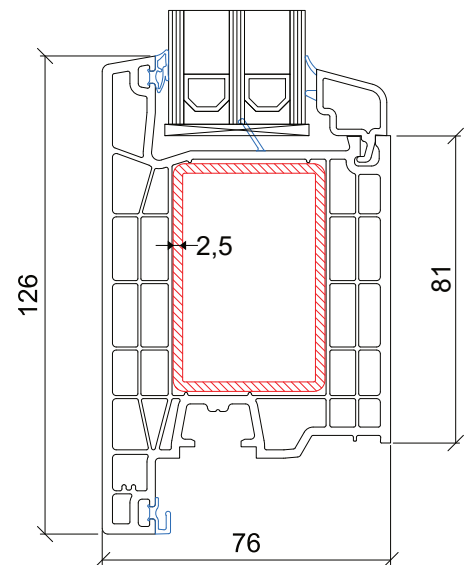
TERRASSENTÜRFLÜGEL
(NACH INNEN ÖFFNEND)
76204



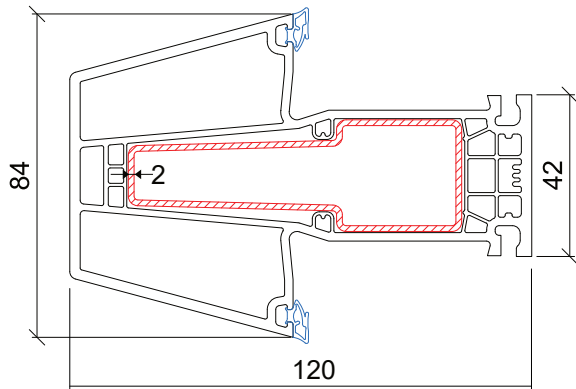
TERRASSENTÜRFLÜGEL
(NACH AUßEN ÖFFNEND)
76205



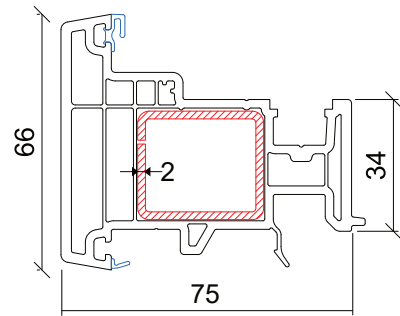
TÜRFLÜGEL
(NACH INNEN ÖFFNEND)
76206



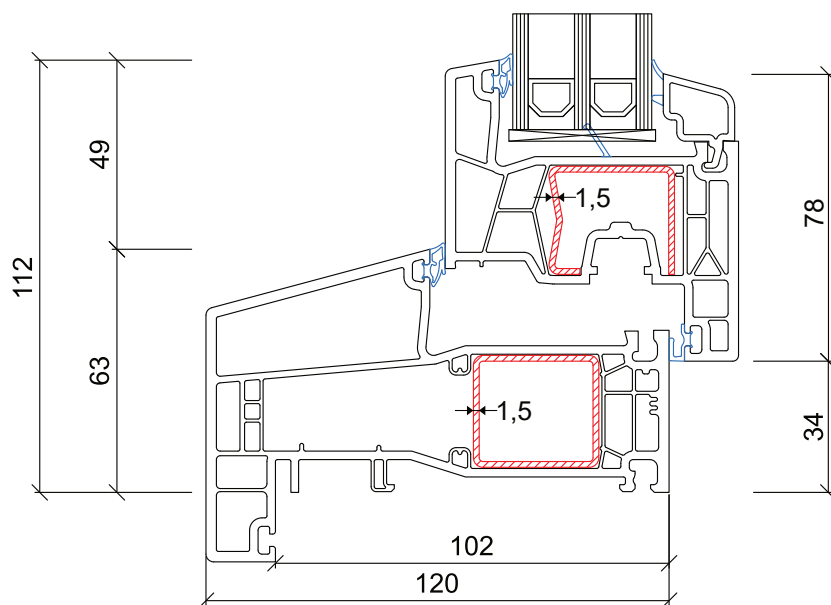
TÜRFLÜGEL
(NACH AUßEN ÖFFNEND)
76207



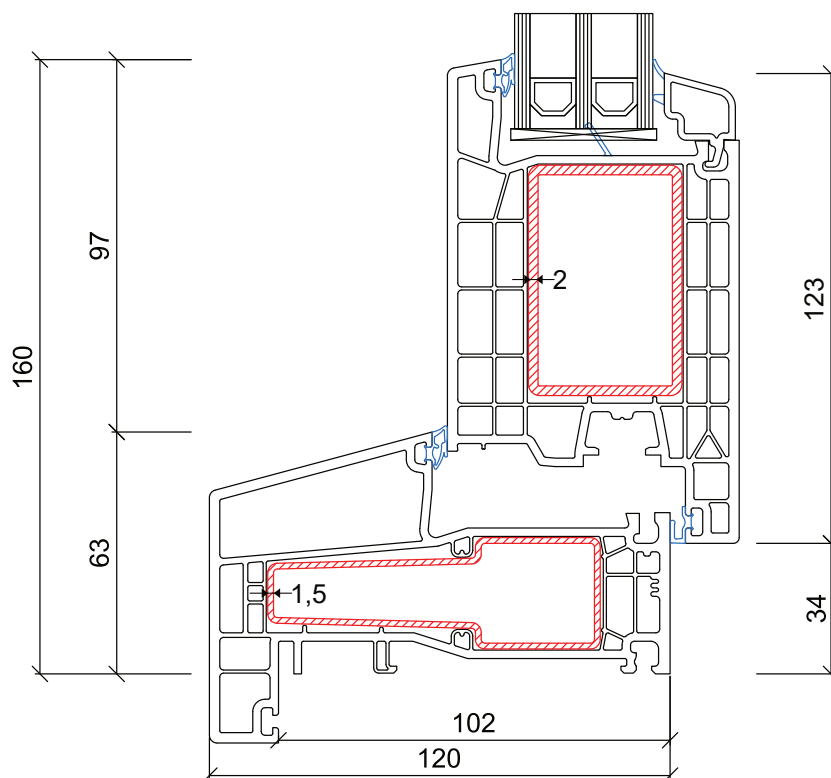
PFOSTEN
76306



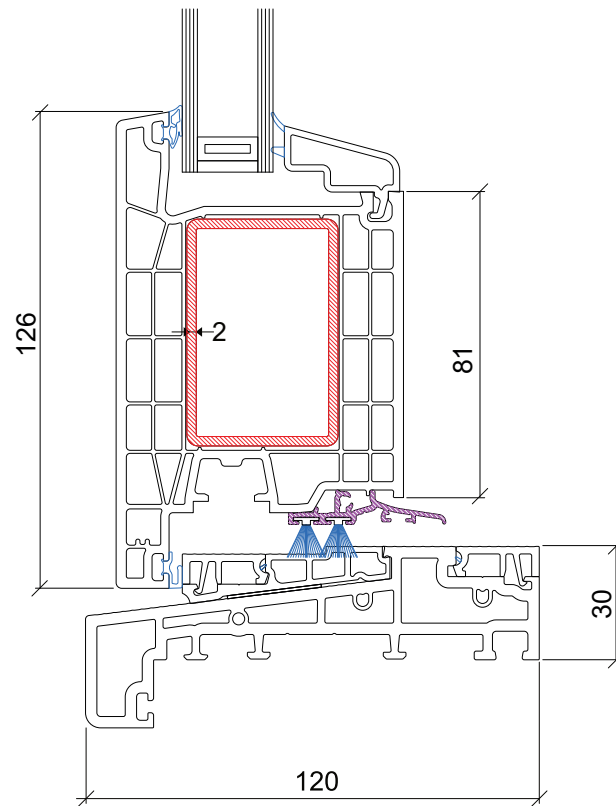
STULPPFOSTEN
76402



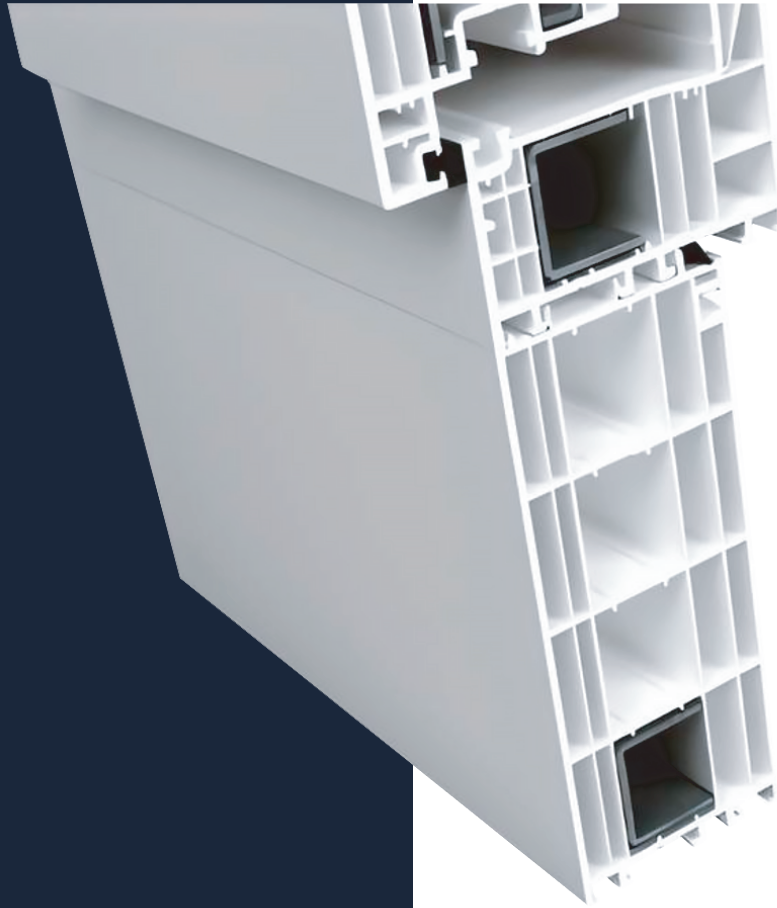
RAHMEN / FLÜGEL
76106 + 76201



RAHMEN / FLÜGEL
76106 + 76206



FLACHE SCHWELLE
+76207



VERBREITERUNGEN PORTA-FRAME

KÖMMERLING 70 AD

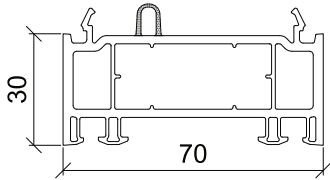
KÖMMERLING 76 AD

KÖMMERLING HST PREMI DOOR 76

KÖMMERLING 76 MD

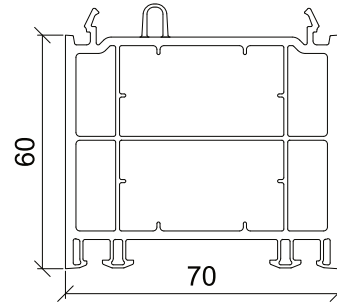
KÖMMERLING 88 MD

△ STAHL

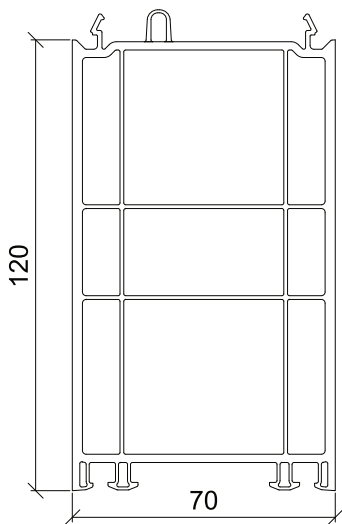


△ STAHL

VERBREITERUNG 30 mm
70701



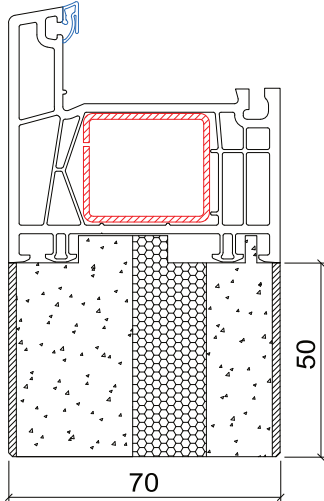
VERBREITERUNG 60 mm
70702



△ STAHL

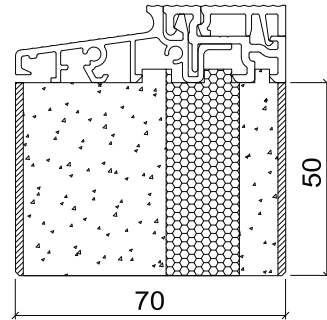
VERBREITERUNG 120 mm
70703

△ ERHÄLTlich IN FOLGENDEN AUSFÜHRUNGEN



PORTA-FRAME 50 mm

**PF50 UNTER DEN RAHMEN 70121
(Kömmerring 70AD)**



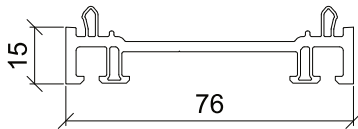
PORTA-FRAME 50 mm

**PF FLACHE SCHWELLE
TS57042**

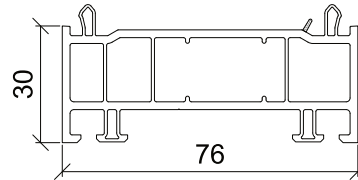
ERHÄLTICHE HÖHEN

- 50 mm
- 100 mm
- 125 mm
- 150 mm
- 175 mm
- 200 mm

△ STAHL

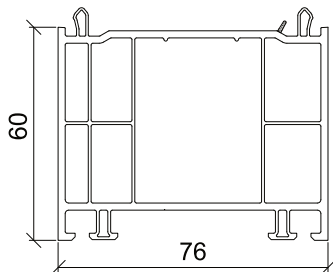


VERBREITERUNG 15 mm
76700

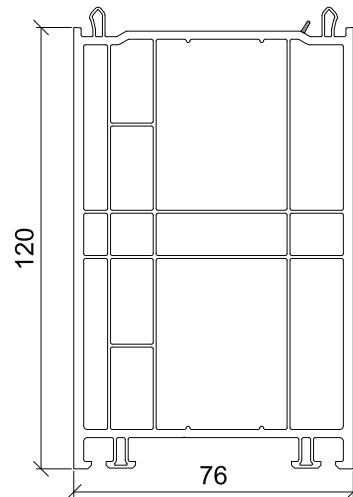


VERBREITERUNG 30 mm
76701

△ STAHL

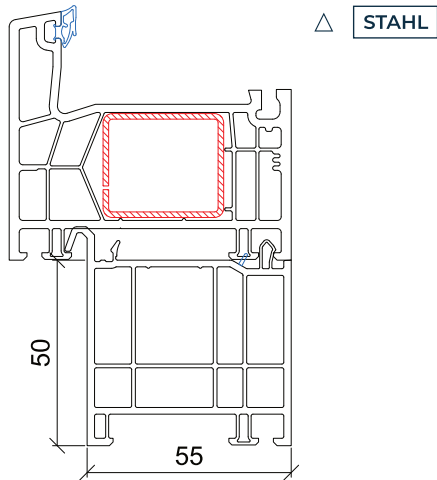


VERBREITERUNG 60 mm
76702



VERBREITERUNG 120 mm
76703

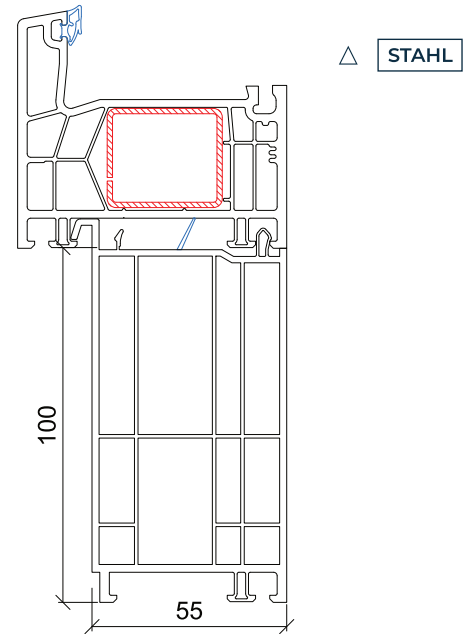
△ ERHÄLTlich IN FOLGENDEN AUSFÜHRUNGEN



BODENEINSTAND 50 mm

76708

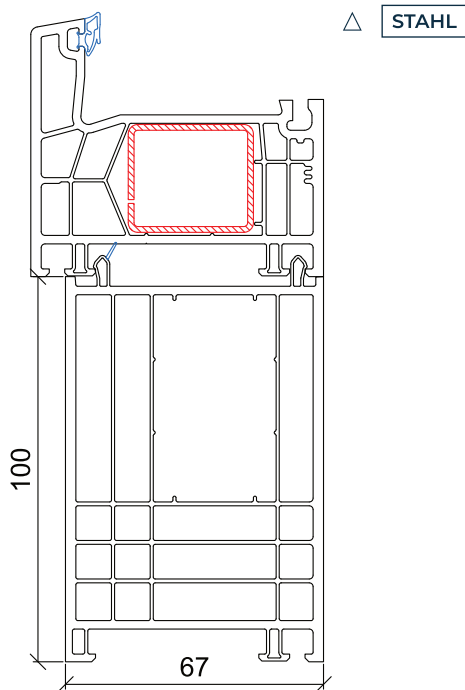
* nicht koppelbar mit Profil nr.76709



BODENEINSTAND 100 mm

76709

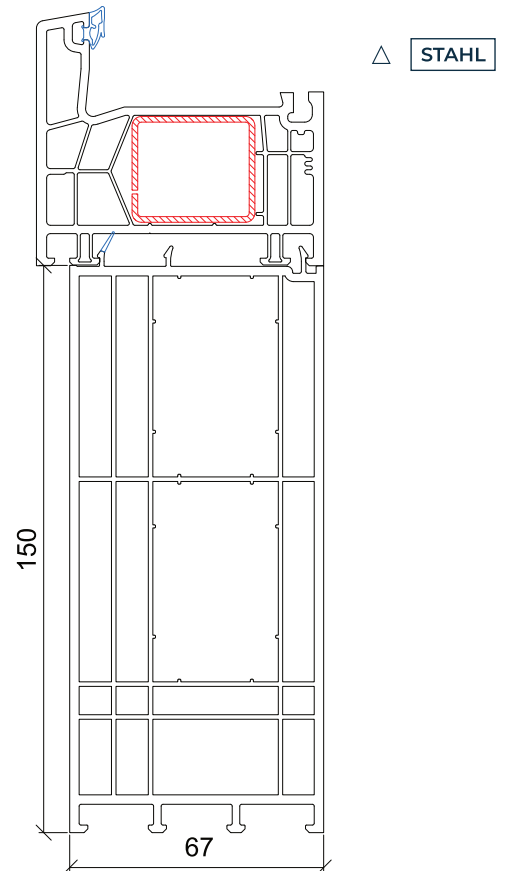
* nicht koppelbar mit Profil nr.76708



BODENEINSTAND 100 mm

76713

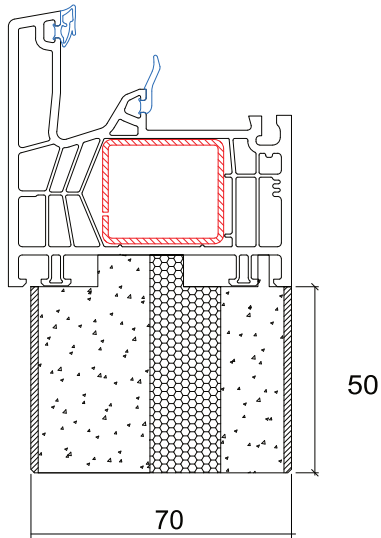
* nicht koppelbar miteinander



BODENEINSTAND 150 mm

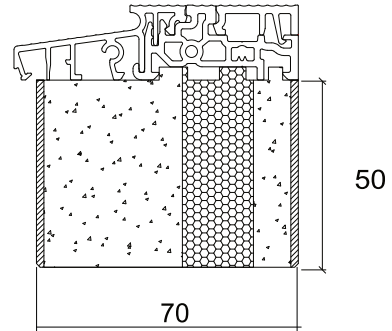
76714

△ ERHÄLTlich IN FOLGENDEN AUSFÜHRUNGEN



PORTA-FRAME 50 mm

**PF50 UNTER DEN RAHMEN 76171
(Kömmerring 76)**



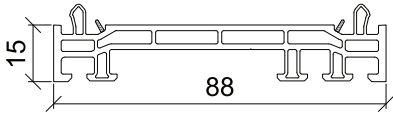
PORTA-FRAME 50 mm

PF50 FLACHE SCHWELLE TS87612

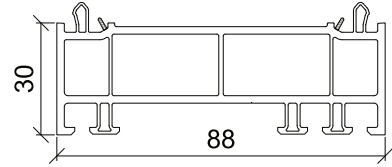
ERHÄLTICHE HÖHEN:

- 50 mm — 150 mm
- 100 mm — 175 mm
- 125 mm — 200 mm

△ STAHL

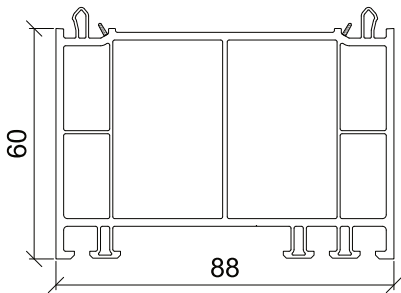


VERBREITERUNG 15 mm
88700



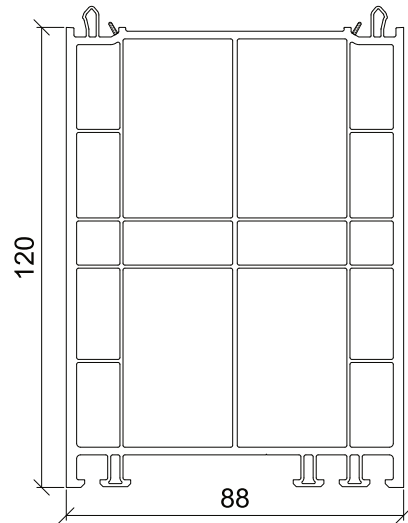
VERBREITERUNG 30 mm
88701

△ STAHL



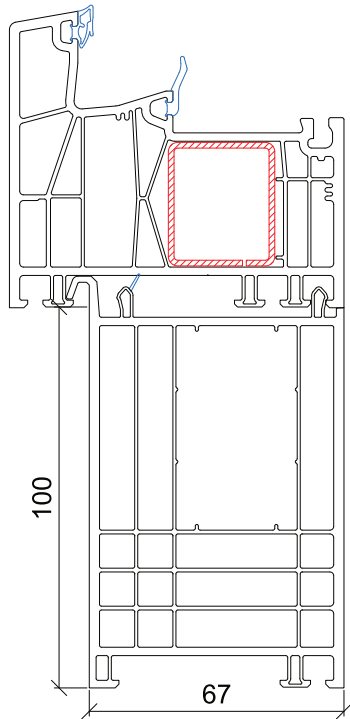
△ STAHL

VERBREITERUNG 60 mm
88702



VERBREITERUNG 120 mm
88703

△ ERHÄLTlich IN FOLGENDEN AUSFÜHRUNGEN

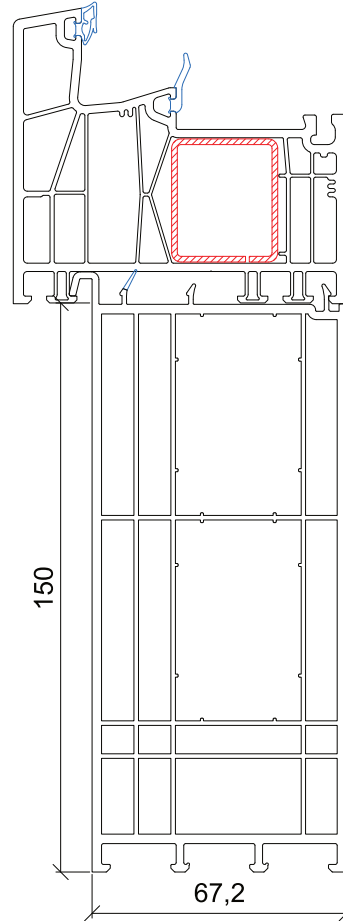


△ STAHL

BODENEINSTAND 100 mm

88704

* nicht koppelbar miteinander



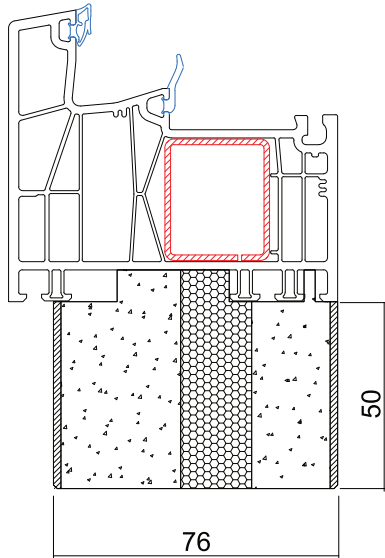
△ STAHL

BODENEINSTAND 100 mm

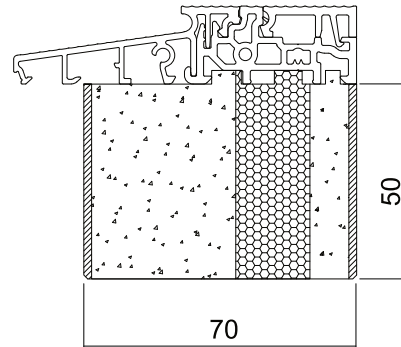
88705

* nicht koppelbar miteinander

△ ERHÄLTlich IN FOLGENDEN AUSFÜHRUNGEN



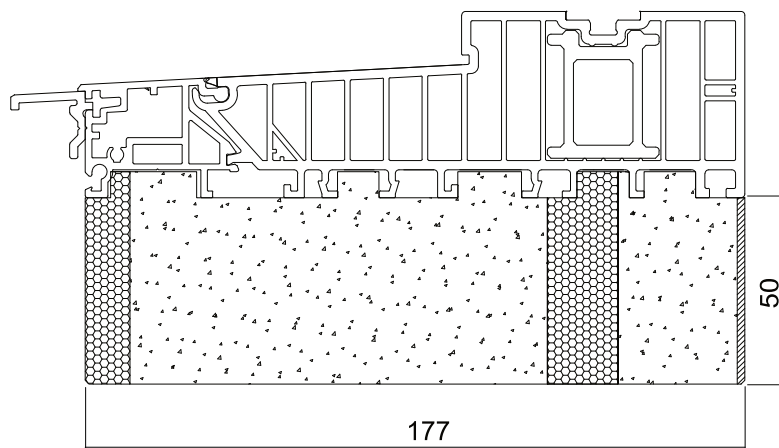
PORTA-FRAME 50 mm
PF50 UNTER DEN RAHMEN 88171
 (Kömmerring 88MD)



PORTA-FRAME 50 mm
PF50 FLACHE SCHWELLE
 TS88810

ERHÄLTICHE HÖHEN:

- 50 mm
- 100 mm
- 125 mm
- 150 mm
- 175 mm
- 200 mm

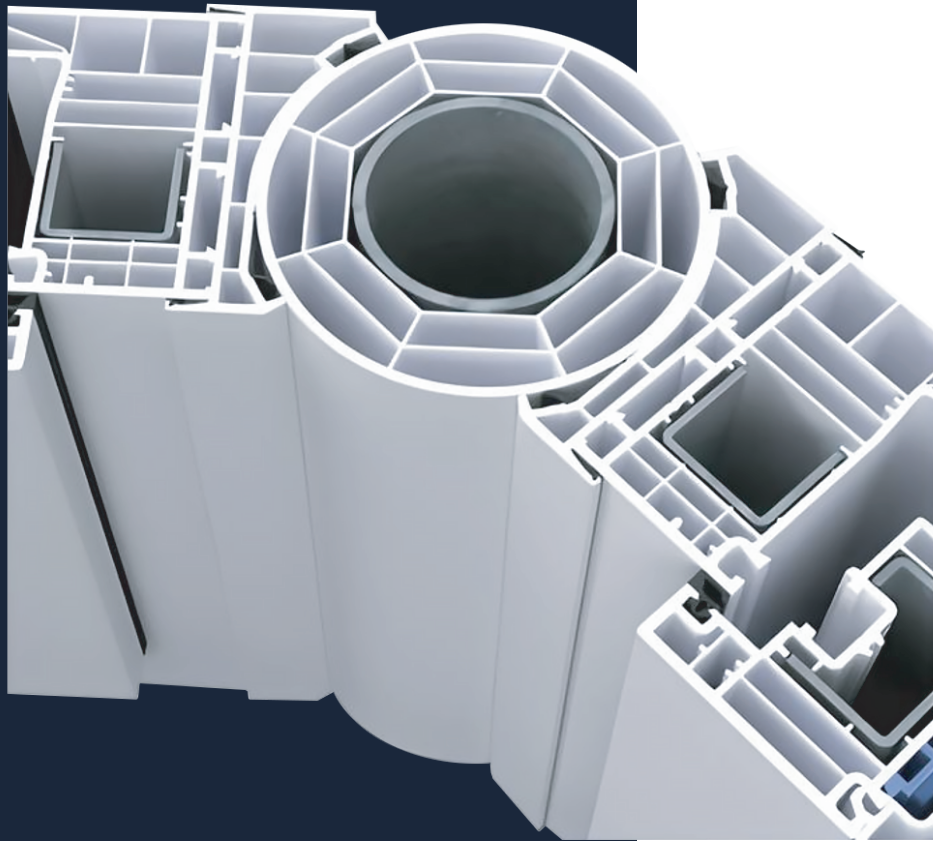


PORTA-FRAME 50 mm

PF50 UNTER DIE HST PREMI DOOR

ERHÄLTICHE HÖHEN:

- 50 mm — 150 mm
- 100 mm — 175 mm
- 125 mm — 200 mm



KOMPRIBAND ANSCHLUSSPROFILE ROLLADEN- -FÜHRUNGSSCHIENEN SPROSSEN

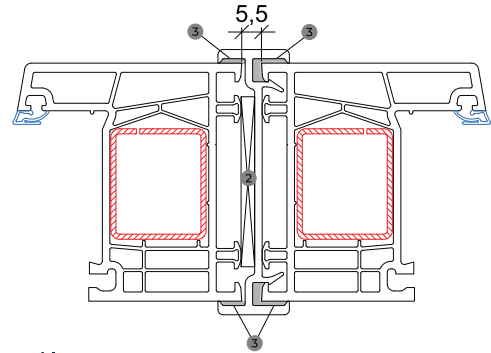
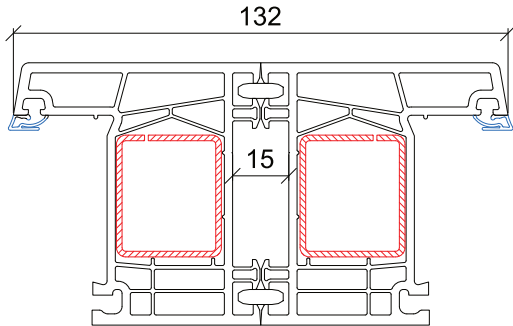
KÖMMERLING 70 AD

KÖMMERLING 76 AD

KÖMMERLING HST PREMI DOOR 76

KÖMMERLING 76 MD

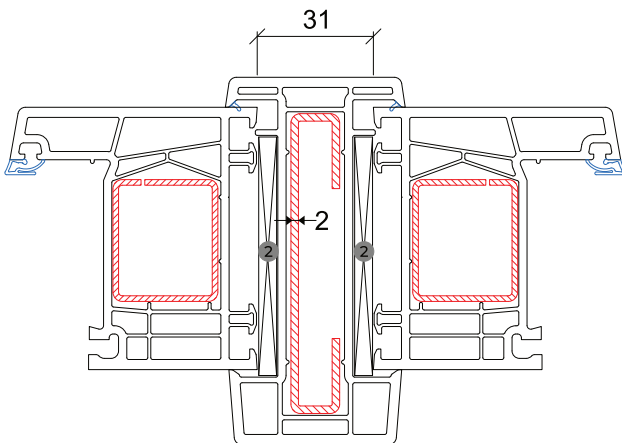
KÖMMERLING 88 MD



- 2 Distanzklotz
- 3 Silikon

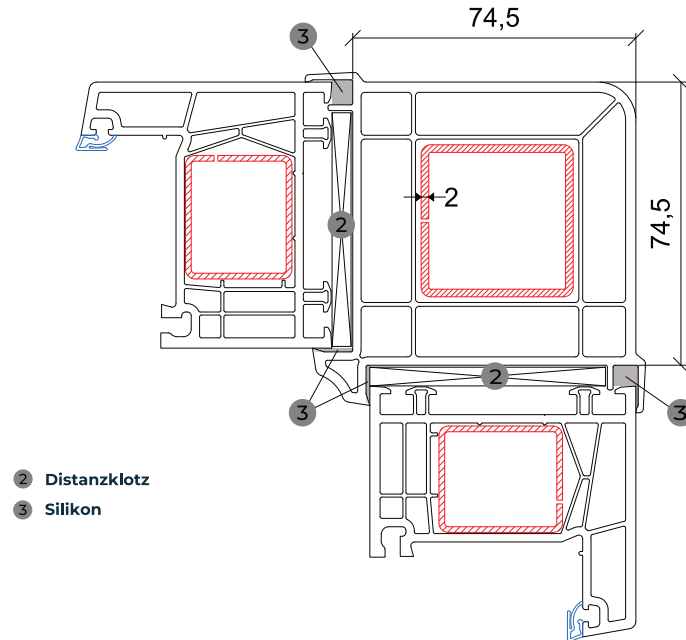
FEDERKOPPLUNG
1248

KOPPLUNG
70601

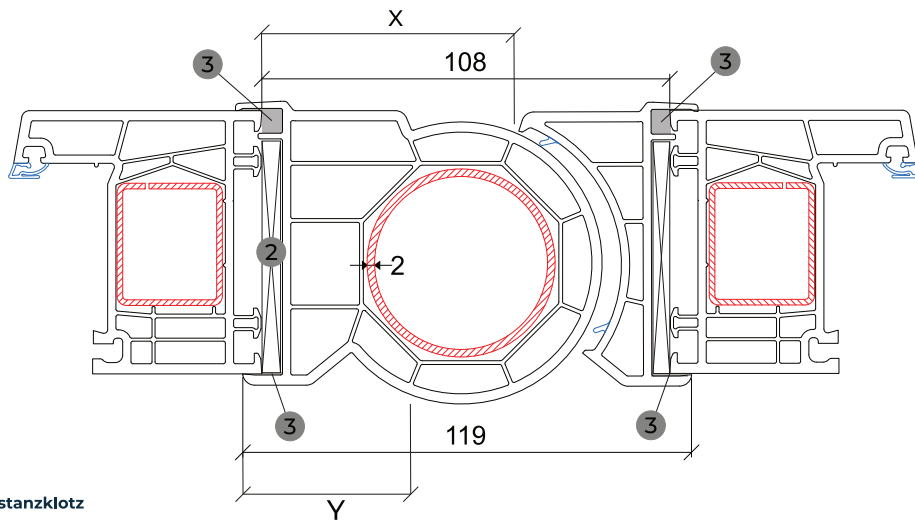


- 2 Distanzklotz

STATIKKOPPLUNG
70602

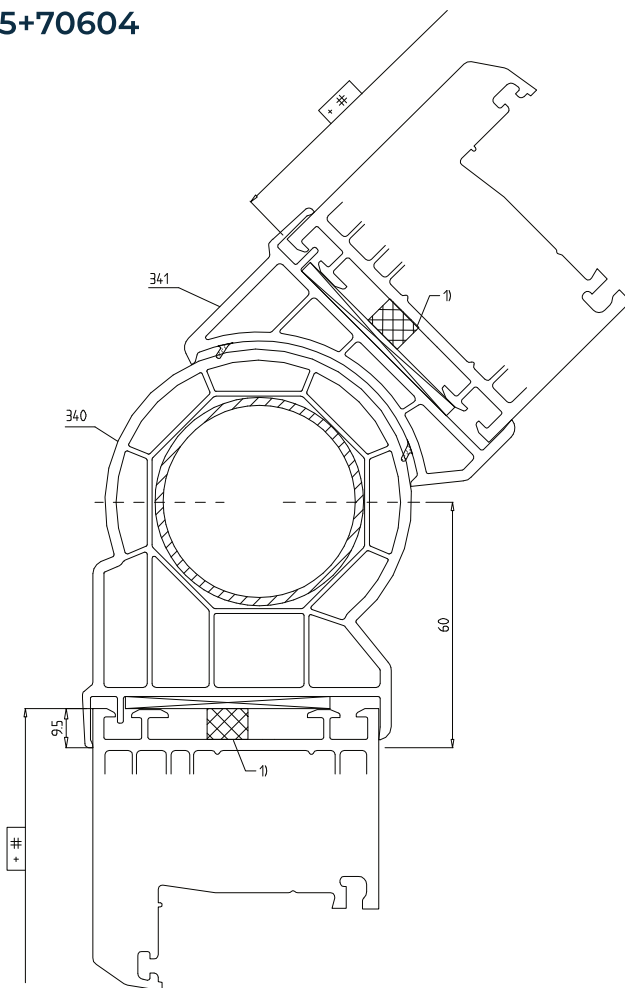


ECKKOPPLUNG 90°
70603

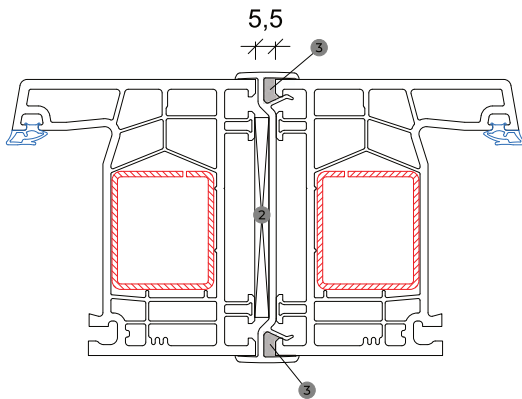


- 2 Distanzklotz
- 3 Silikon

VARIABLE ECKKOPPLUNG
70605+70604

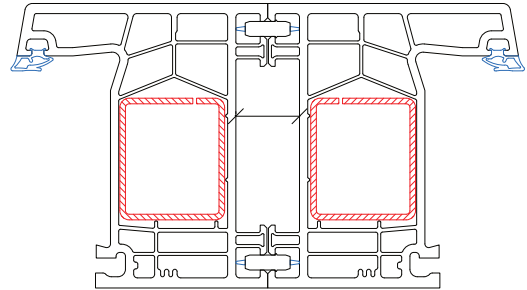


Winkel β	Maß X
78°	100,5
90°	91
105°	81,5
120°	74
135°	67,5
150°	61,5
165°	56
180°	50,5
195°	45
210°	39,5
220°	36

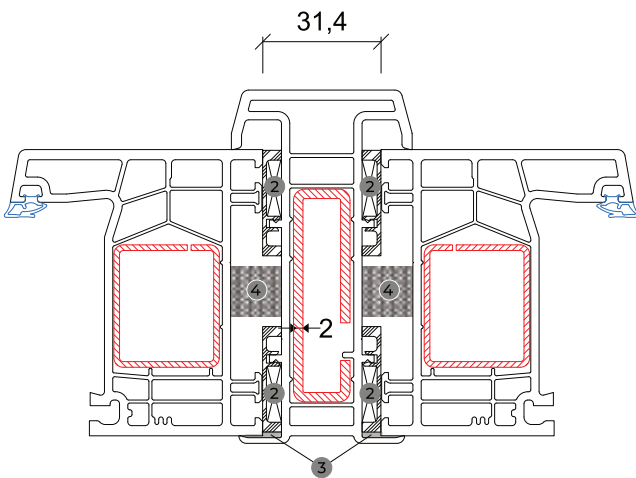


- ② Distanzklotz
- ③ Silikon

H-KOPPLUNG
76604

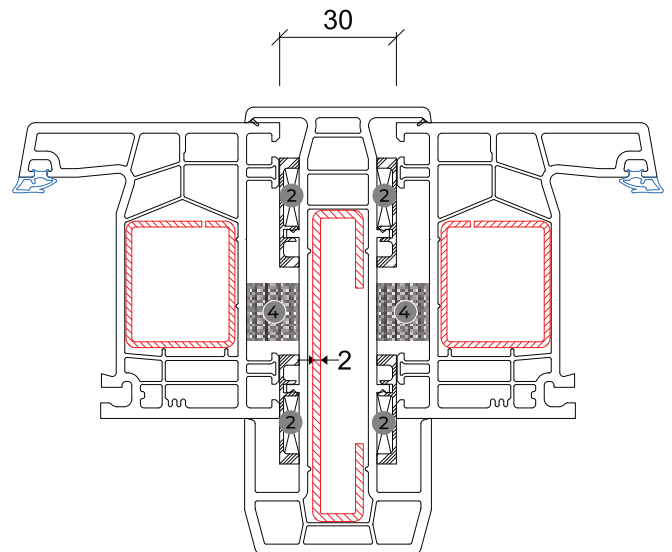


H-FEDERKOPPLUNG
76606



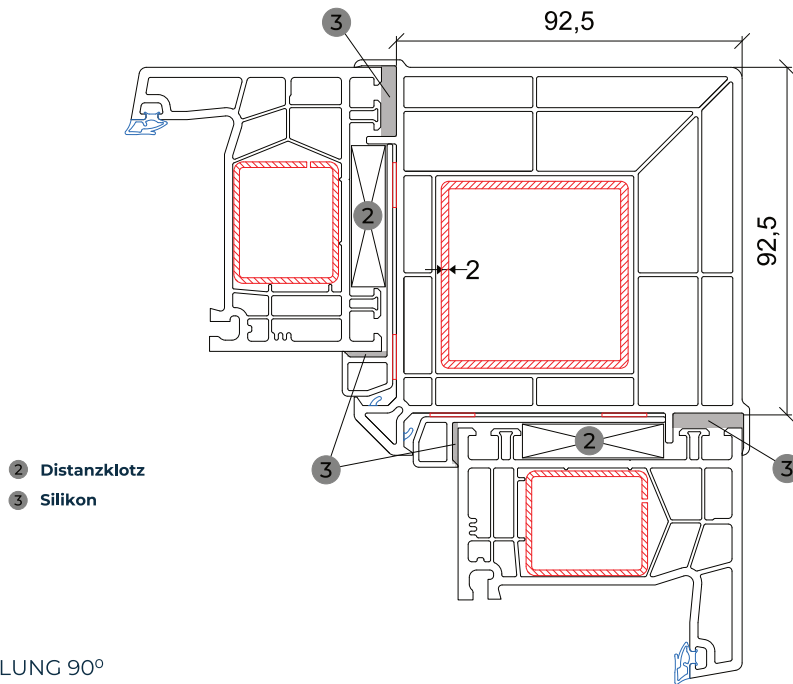
- ② Distanzklotz
- ③ Silikon
- ④ Kompriband

STATIKKOPPLUNG
76605

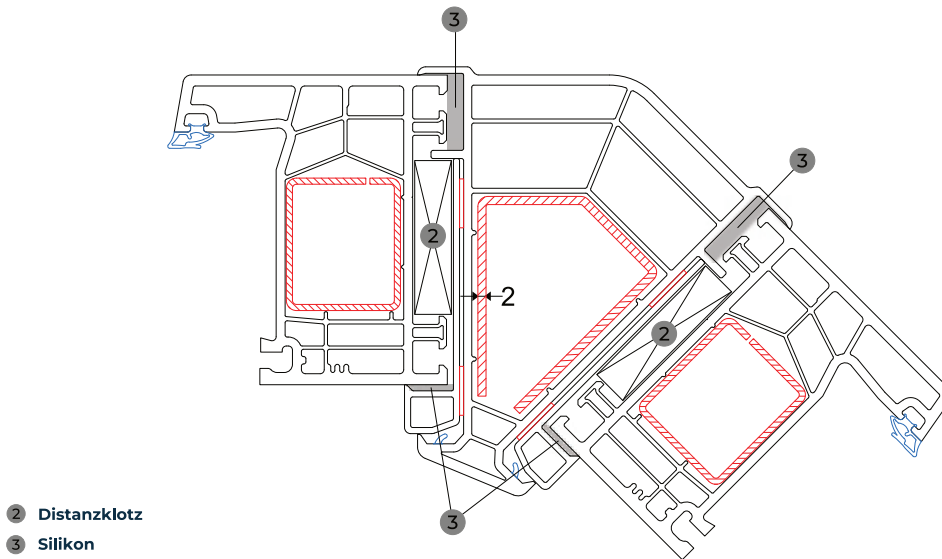


- ② Distanzklotz
- ④ Kompriband

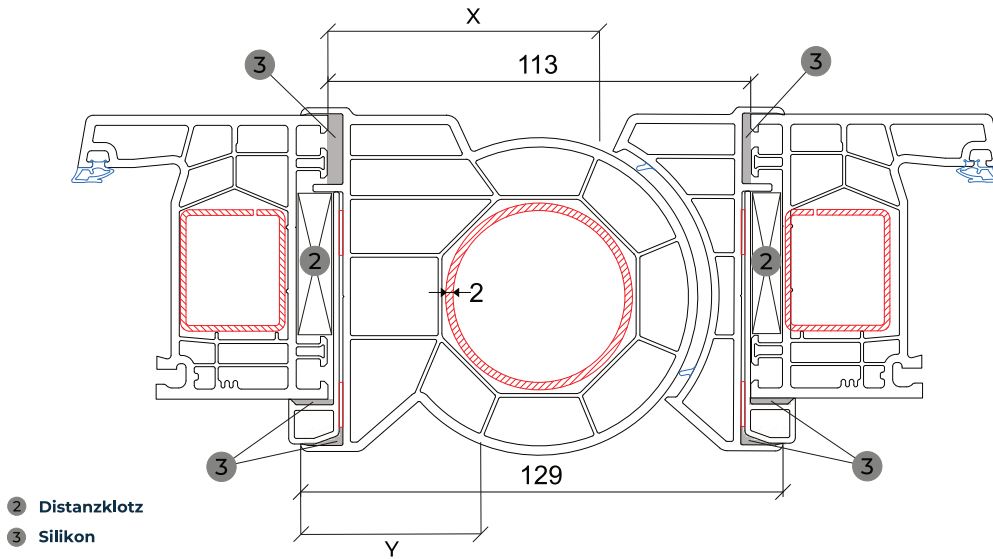
STATIKKOPPLUNG
76608



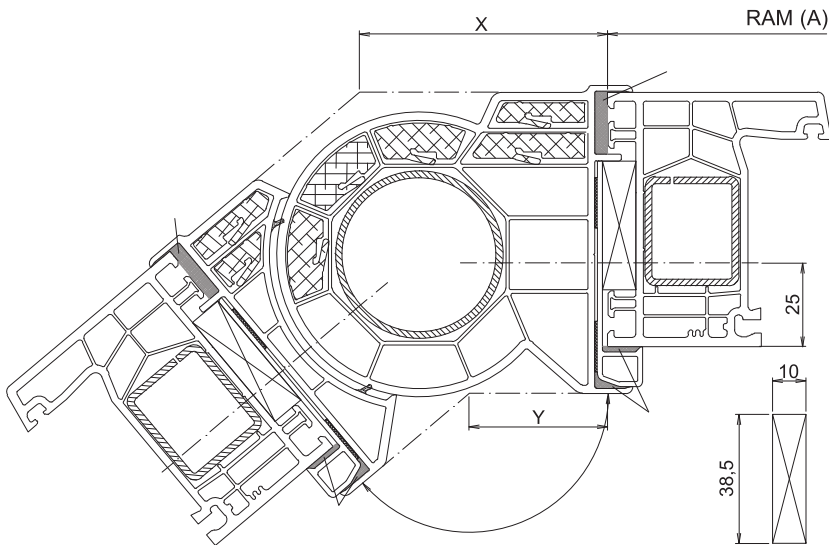
ECKKOPPLUNG 90°
8355+76821



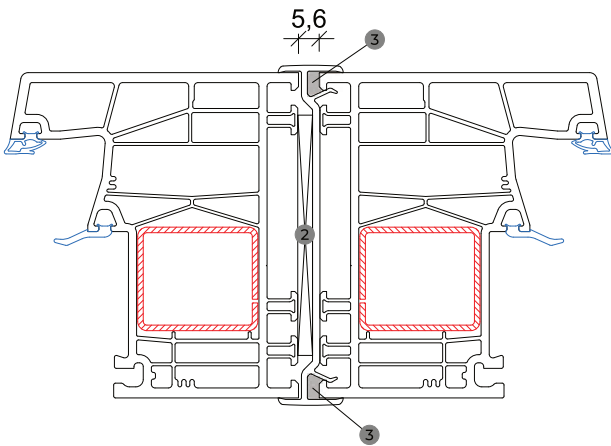
ECKKOPPLUNG 135°
8356 + 76821



VARIABLE ECKKOPPLUNG
8340+76821

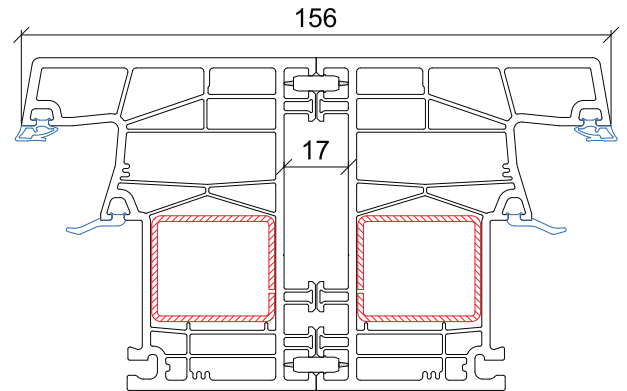


Winkel	X in mm	Y in mm
90°	104,8	14,8
95°	100,8	18,3
100°	97,0	21,5
105°	93,6	24,5
110°	90,3	27,3
115°	87,2	29,9
120°	84,3	32,4
125°	81,6	34,7
130°	79,0	37,0
135°	76,4	39,2
140°	74,0	41,2
145°	71,7	43,3
150°	69,4	45,3
155°	67,2	47,2
160°	65,0	49,1
165°	62,9	51,0
170°	60,8	52,9
175°	59,0	55,0
180°	56,4	56,4

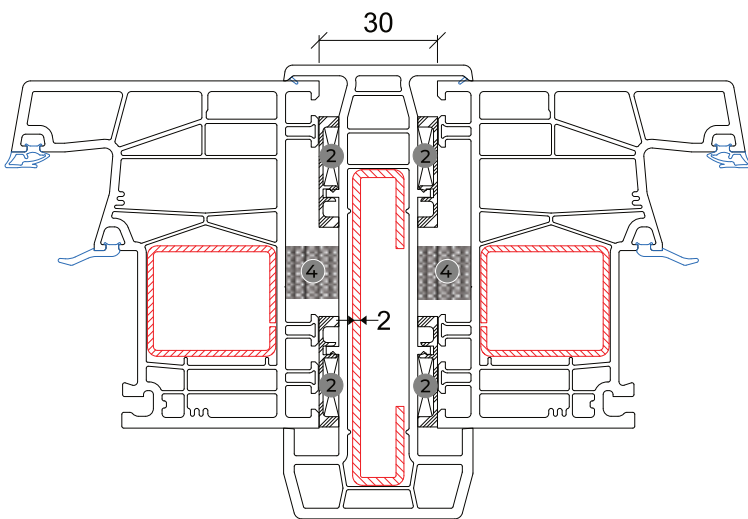


- 2 Distanzklotz
- 3 Silikon

H-KOPPLUNG
8350

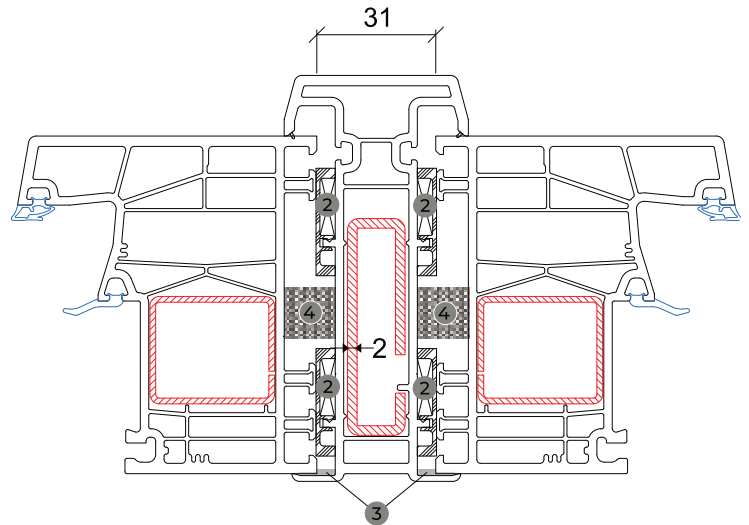


H-FEDERKOPPLUNG
76606



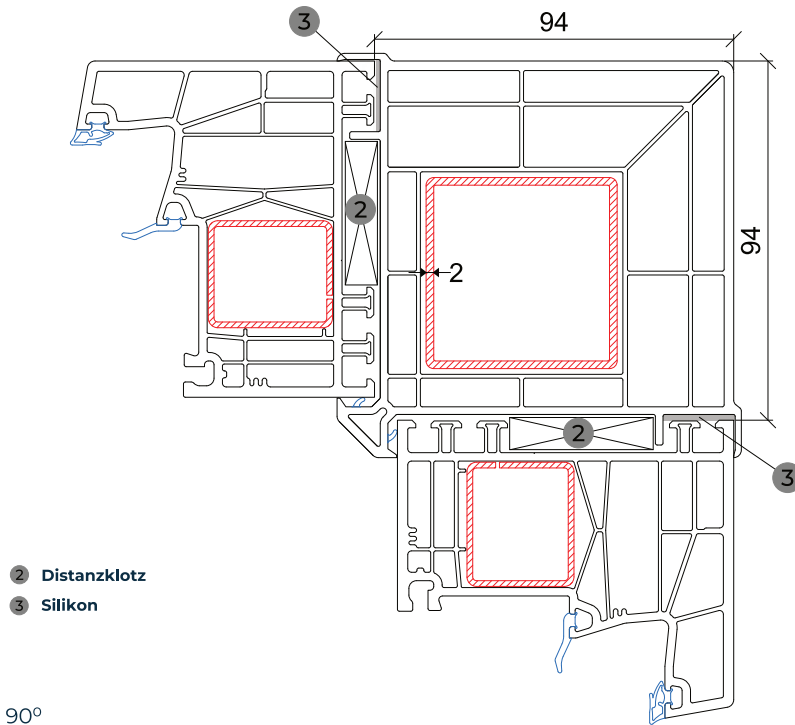
- 2 Distanzklotz
- 3 Silikon
- 4 Kompriband

STATIKKOPPLUNG
88609

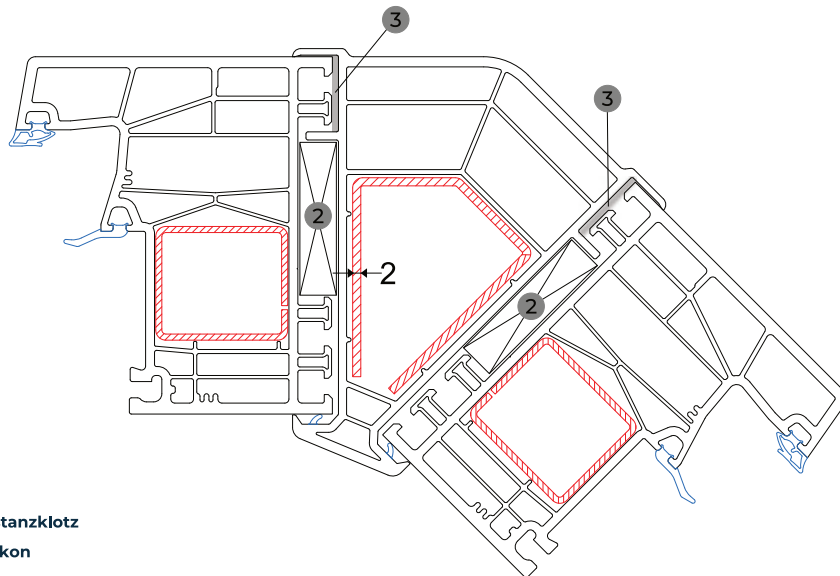


- 2 Distanzklotz
- 3 Silikon
- 4 Kompriband

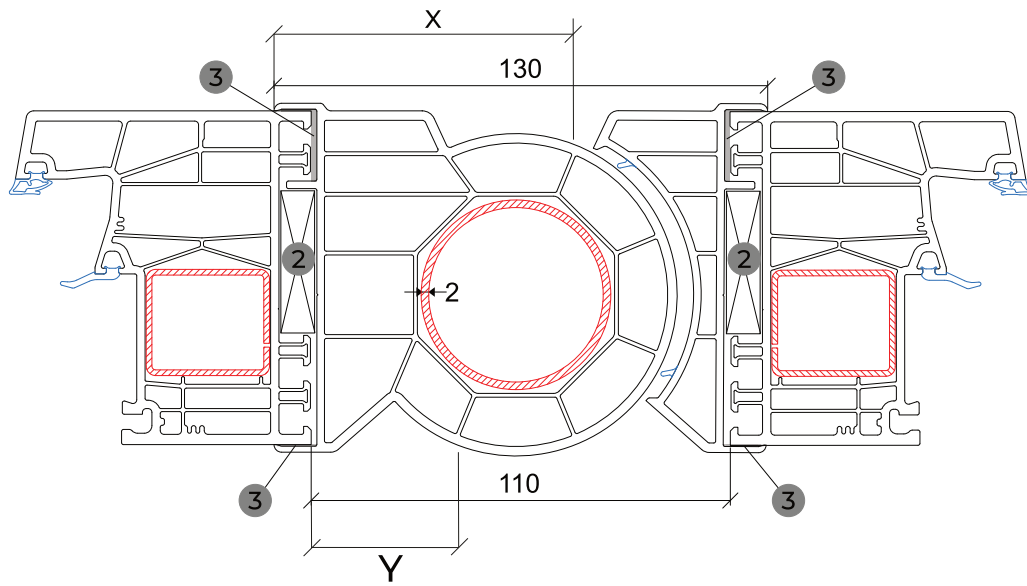
STATIKKOPPLUNG
88605



ECKKOPPLUNG 90°
8355

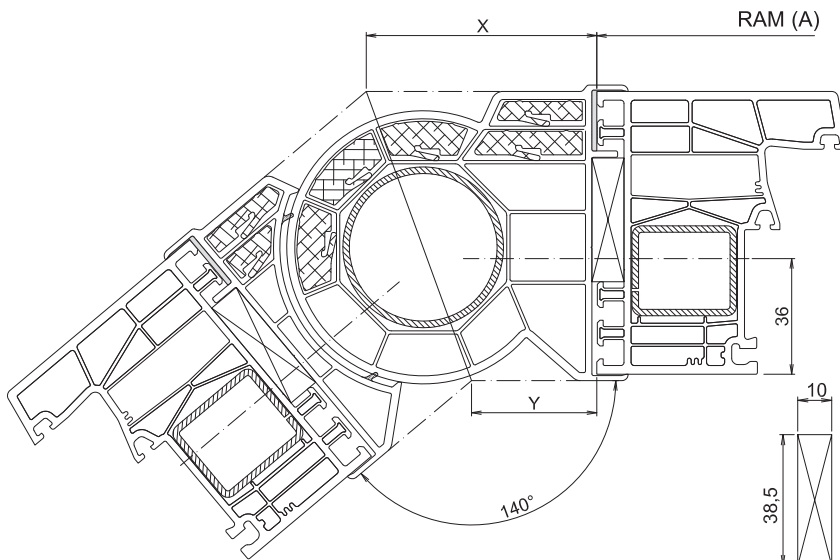


ECKKOPPLUNG 135°
8356

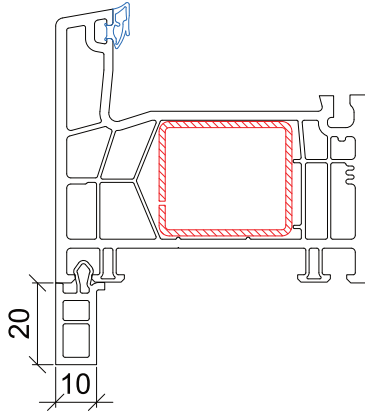


- 2 Distanzklotz
- 3 Silikon

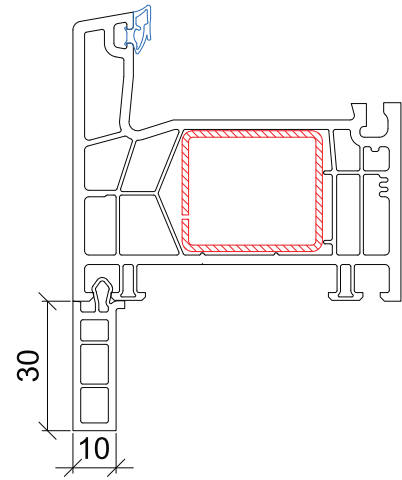
VARIABLE ECKKOPPLUNG 8340



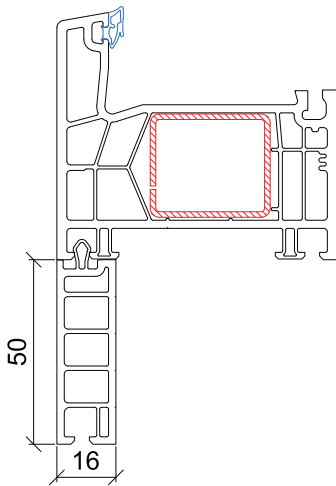
Winkel	X in mm	Y in mm
90°	104,8	14,8
95°	100,8	18,3
100°	97,0	21,5
105°	93,6	24,5
110°	90,3	27,3
115°	87,2	29,9
120°	84,3	32,4
125°	81,6	34,7
130°	79,0	37,0
135°	76,4	39,2
140°	74,0	41,2
145°	71,7	43,3
150°	69,4	45,3
155°	67,2	47,2
160°	65,0	49,1
165°	62,9	51,0
170°	60,8	52,9
175°	59,0	55,0
180°	56,4	56,4



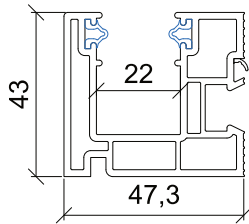
ANSCHLUSSPROFIL 20 mm
76719



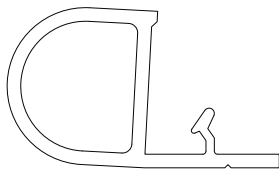
ANSCHLUSSPROFIL 30 mm
76720



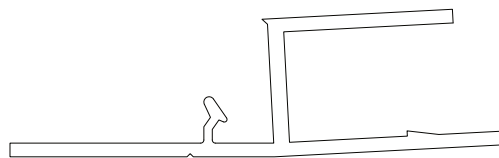
ANSCHLUSSPROFIL 50 mm
76707



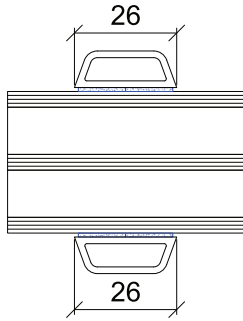
ROLLLADENFÜHRUNGSSCHIENE
9500



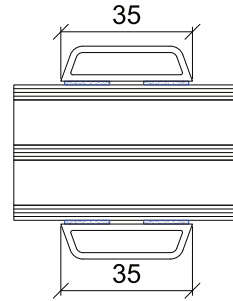
TRAVERSE
76800
KÖMMERLING 76 MD
KÖMMERLING 88 MD



TRAVERSE
76801
KÖMMERLING 76 MD
KÖMMERLING 88 MD



AUFGEKLEBTE SPROSSEN 26 mm
92000



AUFGEKLEBTE SPROSSEN 35 mm
92002

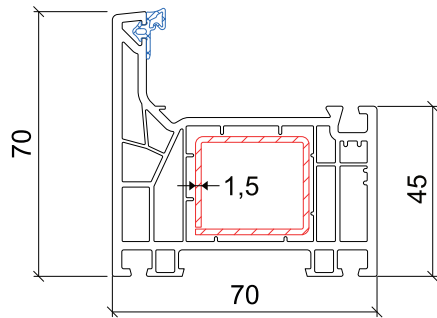
STANDARDMÄßIG - DUPLEX IN EINER 3-FACH VERGLASUNG NUR IN EINER KAMMER



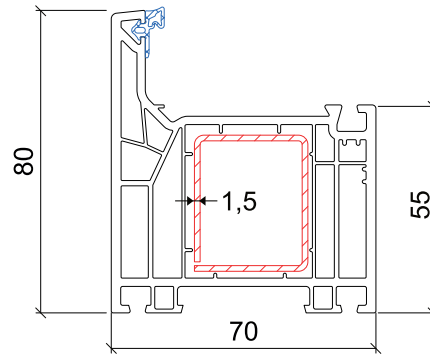
SCHÜCO

FOCUSING

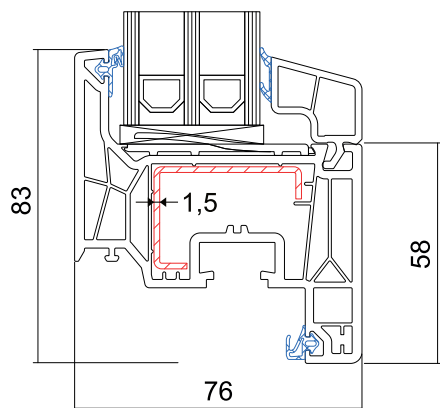
Bautiefe	rahmen: 70 mm flügel: 76 mm
Verglasung	von 24 bis 54 mm
Wärmedurchgangskoeffizient für eines Referenzfensters in Weiß	0,80W/m ² K
Schalldämmwert eines geprüften Fensters	bis 48 dB



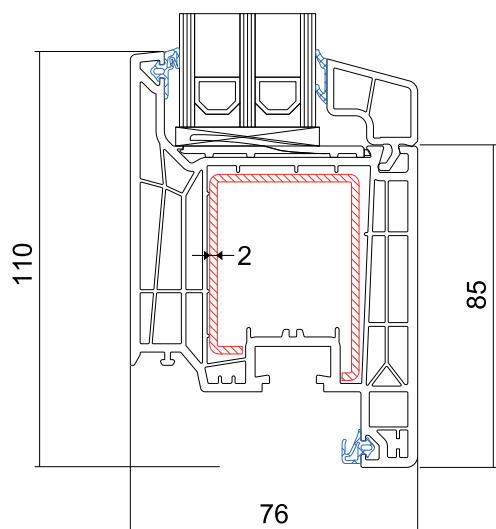
FENSTERRAHMEN
19850



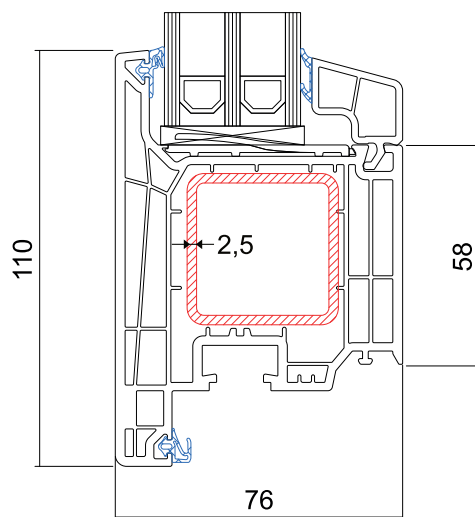
TÜRRAHMEN
19851



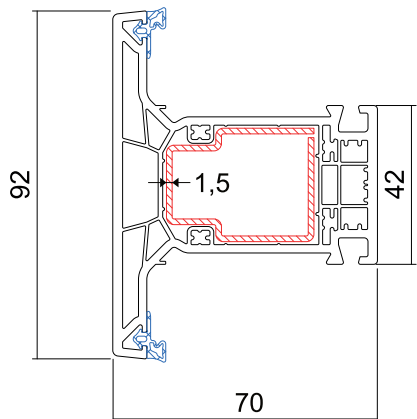
FENSTERFLÜGEL
19855



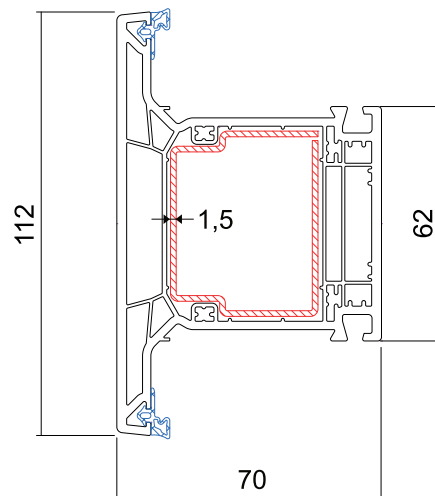
TERRASSENTÜRFLÜGEL
(NACH INNEN ÖFFNEND)
19856



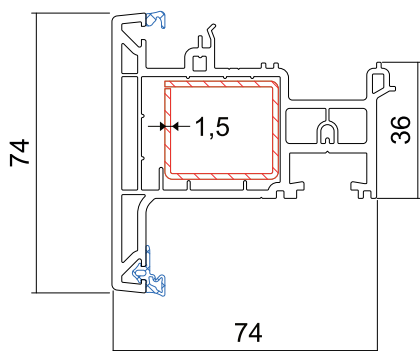
TERRASSENTÜRFLÜGEL
(NACH AUßEN ÖFFNEND)
19857



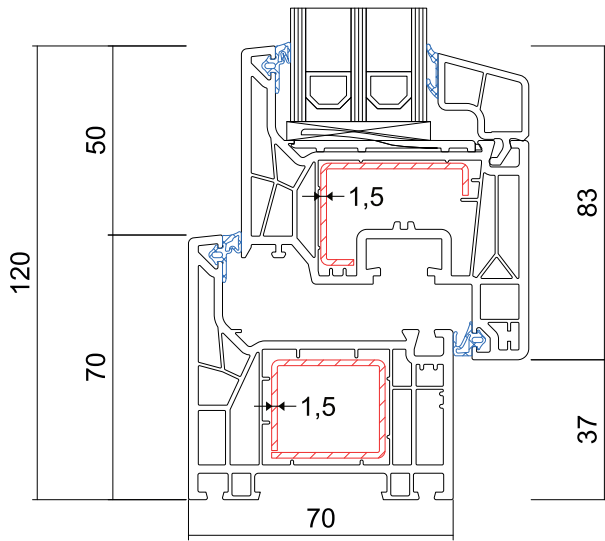
STANDARD PFOSTEN
19861



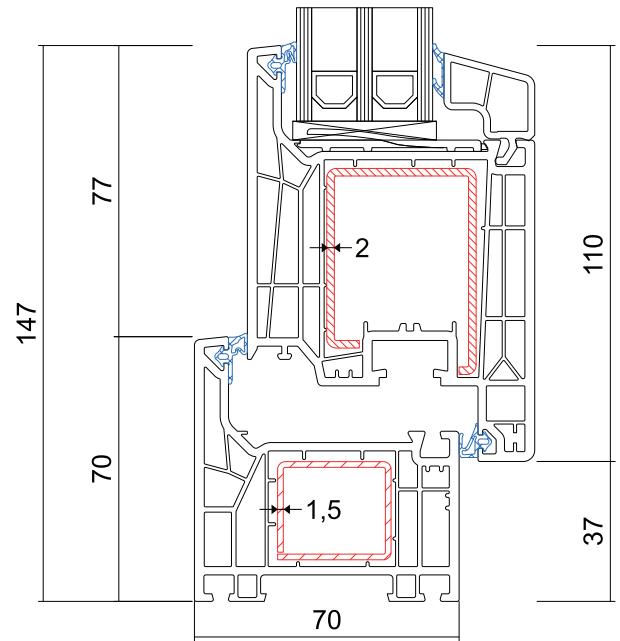
VERSTÄRKTER PFOSTEN
19865



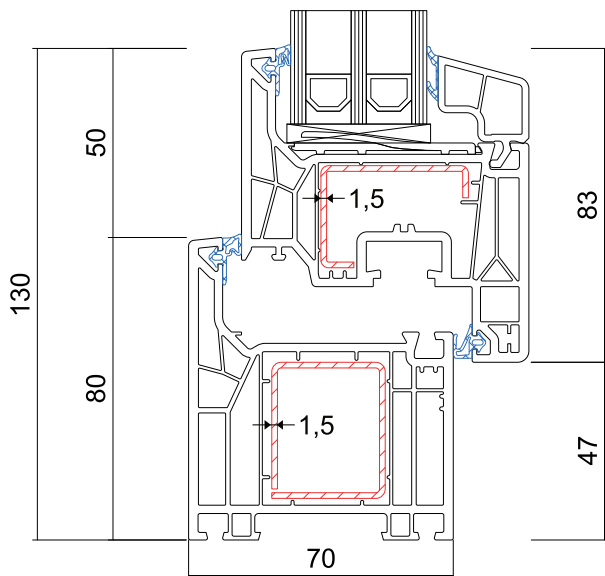
STULPPFOSTEN
19864



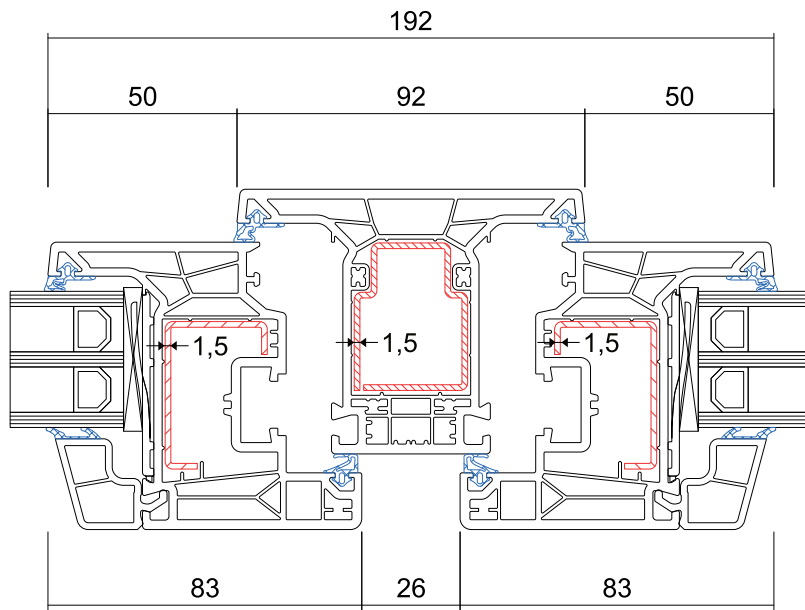
RAHMEN / FLÜGEL
19850+19855



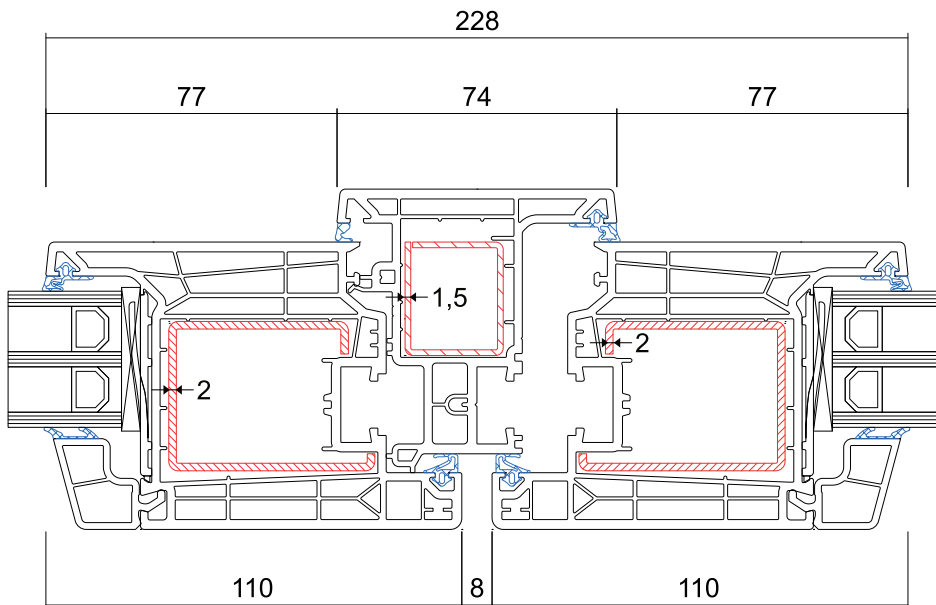
RAHMEN / FLÜGEL
19850+19856



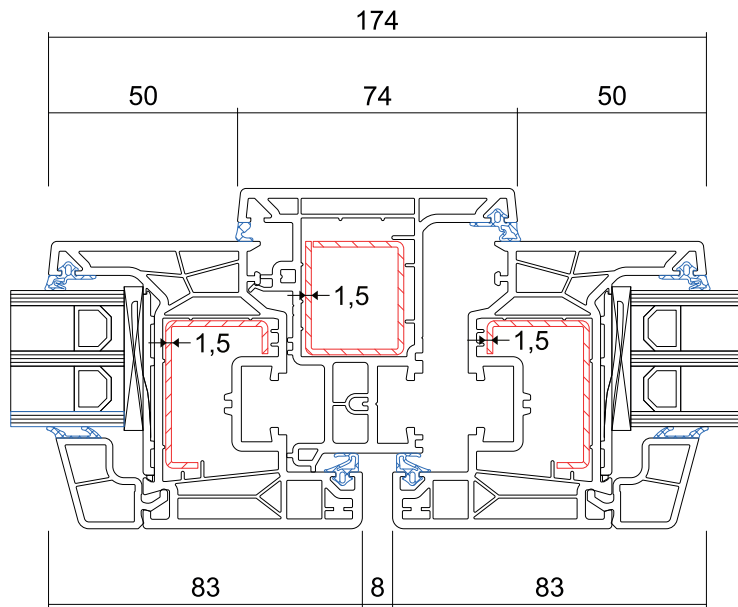
RAHMEN / FLÜGEL
19851+19855



RAHMEN / FLÜGEL
19855+19861



FLÜGEL + PFOSTEN
19856+19864



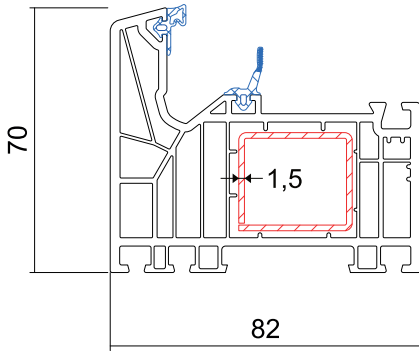
STULP
19855+19864



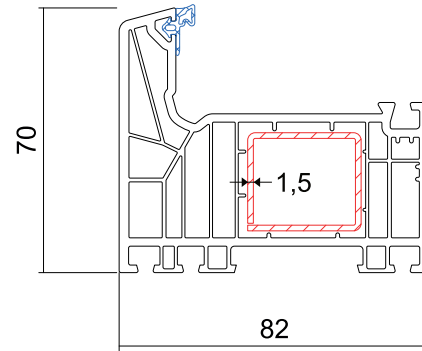
SCHÜCO

LIVING 82

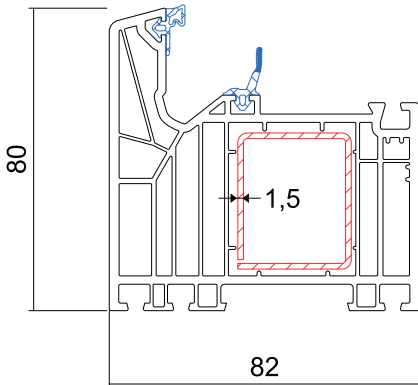
Bautiefe	82 mm
Verglasung	von 24 bis 52 mm
Wärmedurchgangskoeffizient für eines Referenzfensters in Weiß	0,72W/m ² K
Schalldämmwert eines geprüften Fensters	bis 47 dB



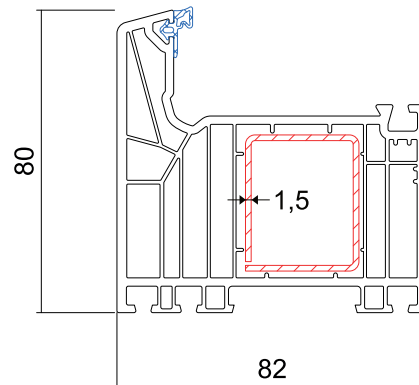
FENSTERRAHMEN (MIT MITTELDICHTUNG)
19411



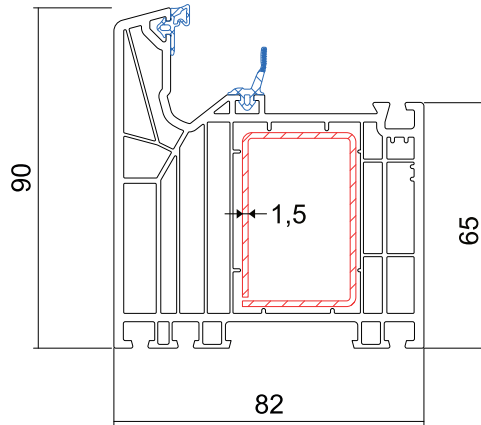
FENSTERRAHMEN (OHNE MITTELDICHTUNG)
19421



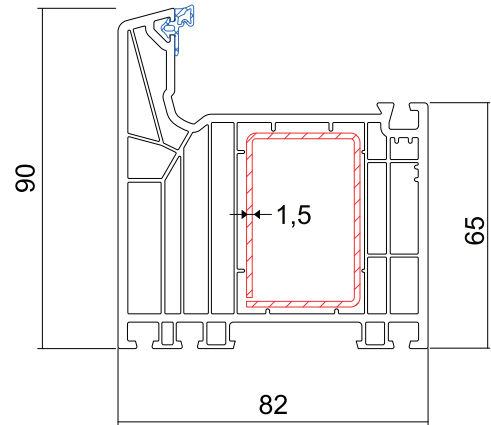
FENSTERRAHMEN (MIT MITTELDICHTUNG)
19412



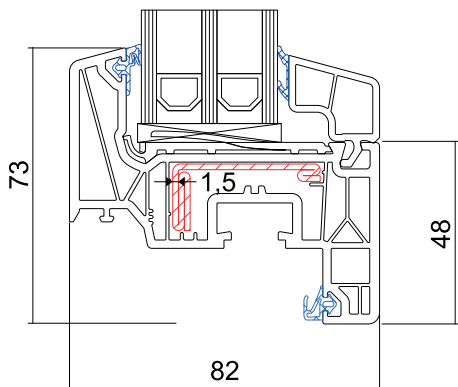
FENSTERRAHMEN (OHNE MITTELDICHTUNG)
19422



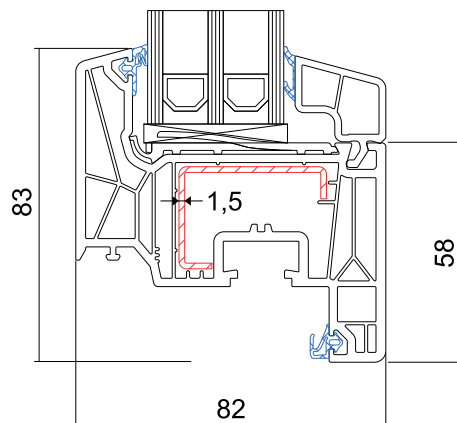
TÜRRAHMEN (MIT MITTELDICHTUNG)
19413



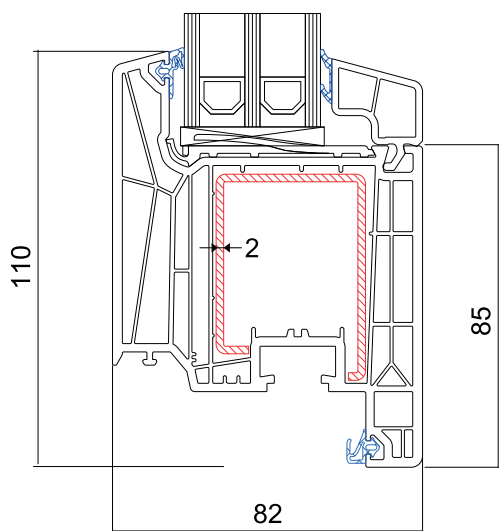
TÜRRAHMEN (OHNE MITTELDICHTUNG)
19423



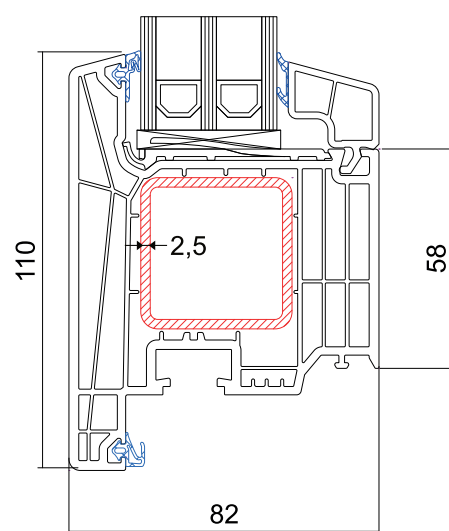
SCHMALER FLÜGEL
19430



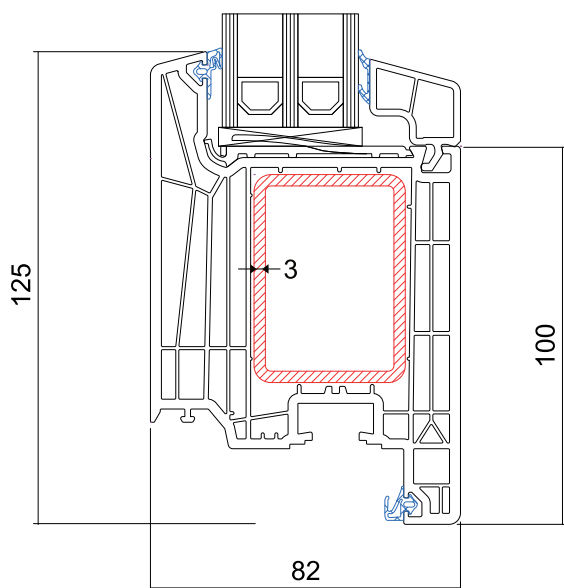
STANDARD FLÜGEL
19431



TERRASSENTÜRFLÜGEL
(NACH INNEN ÖFFNEND)
19432

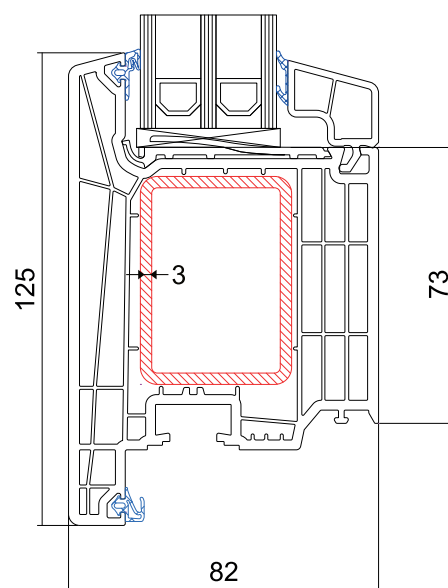


TERRASSENTÜRFLÜGEL
(NACH AUßEN ÖFFNEND)
19452



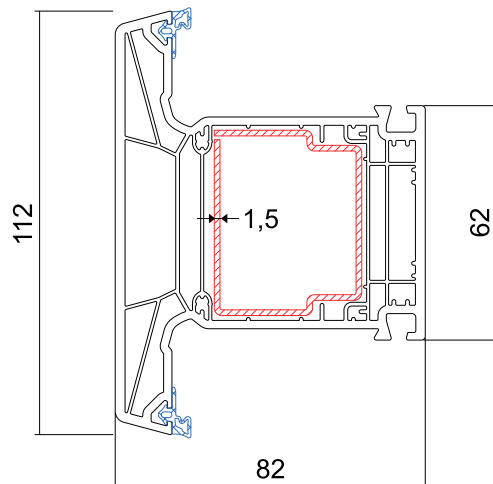
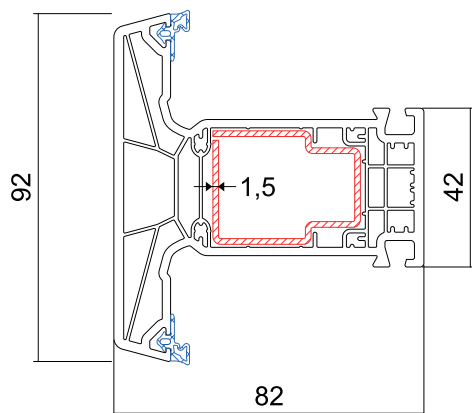
TÜRFLÜGEL
(NACH INNEN ÖFFNEND)

19433



TÜRFLÜGEL
(NACH AUßEN ÖFFNEND)

19453

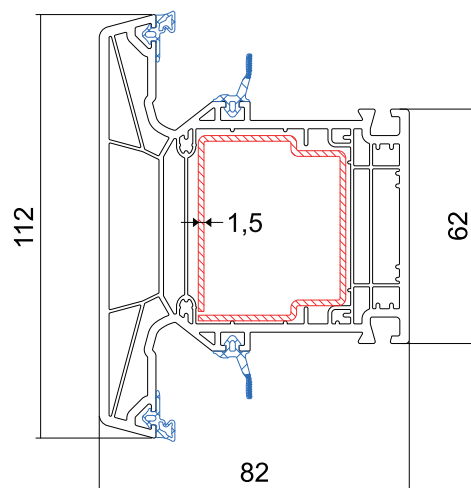
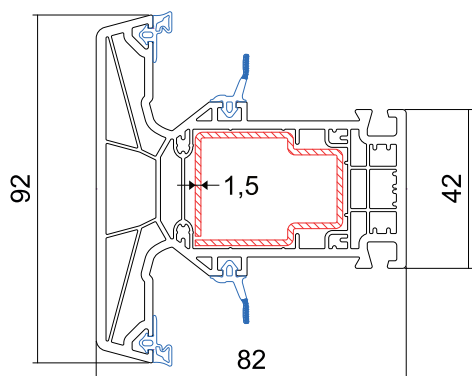


STANDARD PFOSTEN (OHNE MITTELDICHTUNG)

19461

VERSTÄRKTER PFOSTEN (OHNE MITTELDICHTUNG)

19462

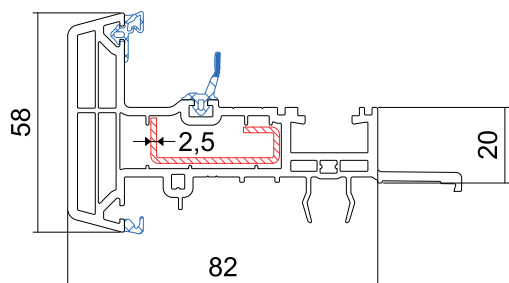


STANDARD PFOSTEN (MIT MITTELDICHTUNG)

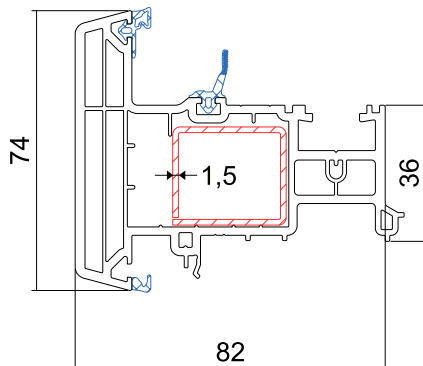
19465

VERSTÄRKTER PFOSTEN (MIT MITTELDICHTUNG)

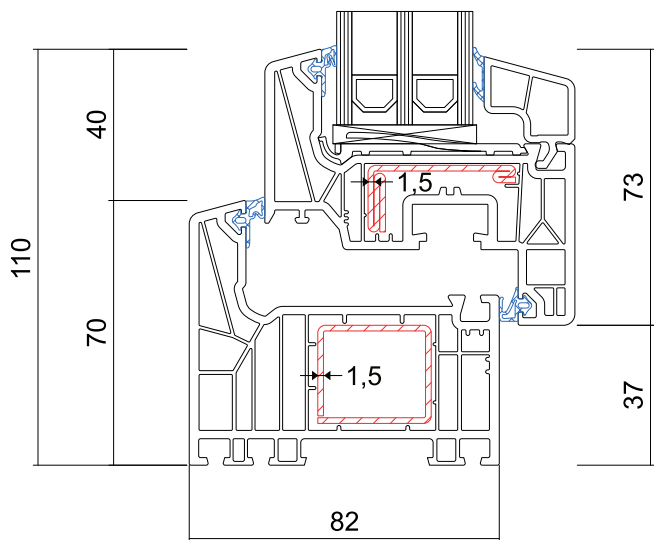
19466



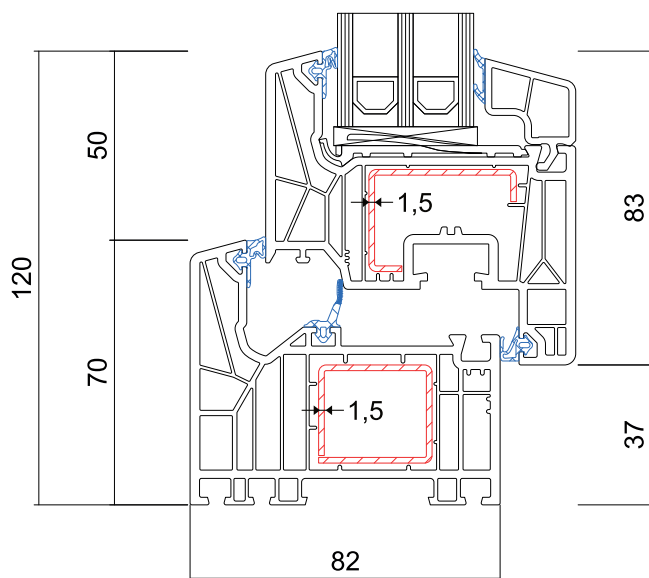
SCHMALER STULPPFOSTEN
19471



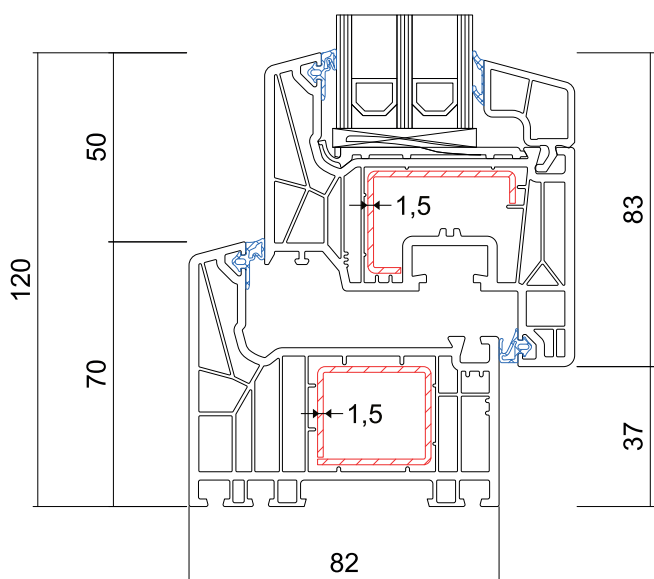
STULPPFOSTEN
19472



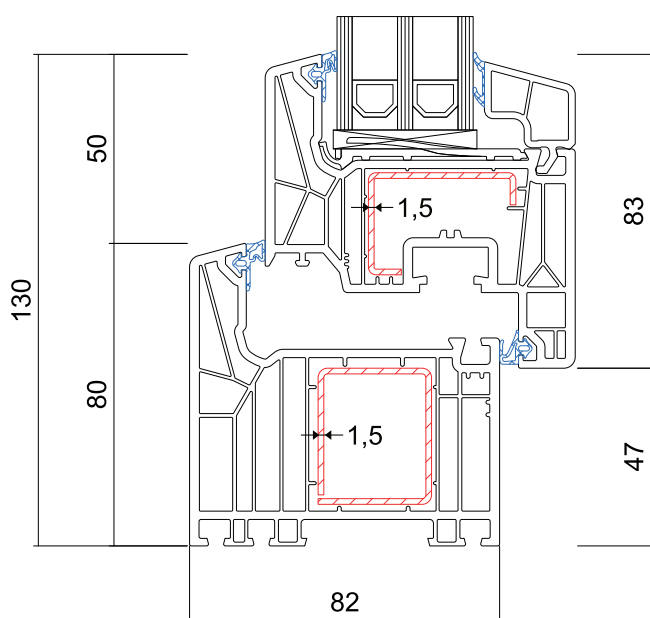
RAHMEN / FLÜGEL
19421+19430



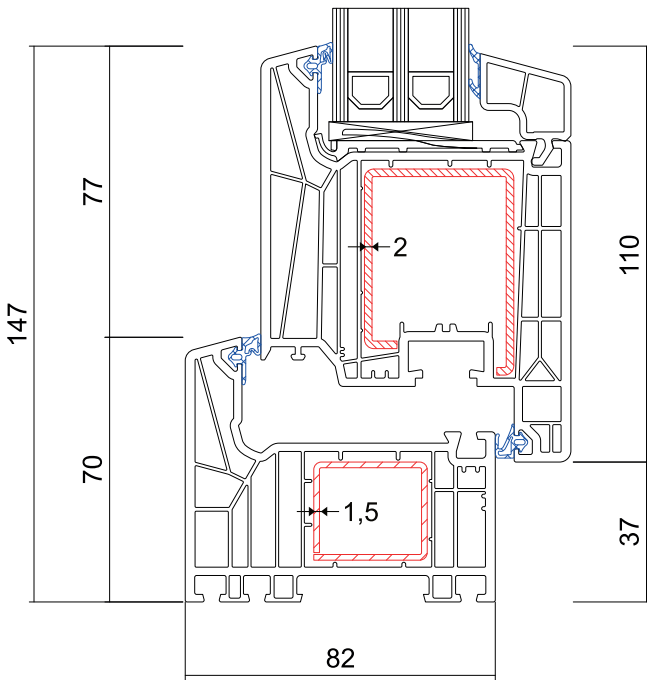
RAHMEN / FLÜGEL
19411+19431



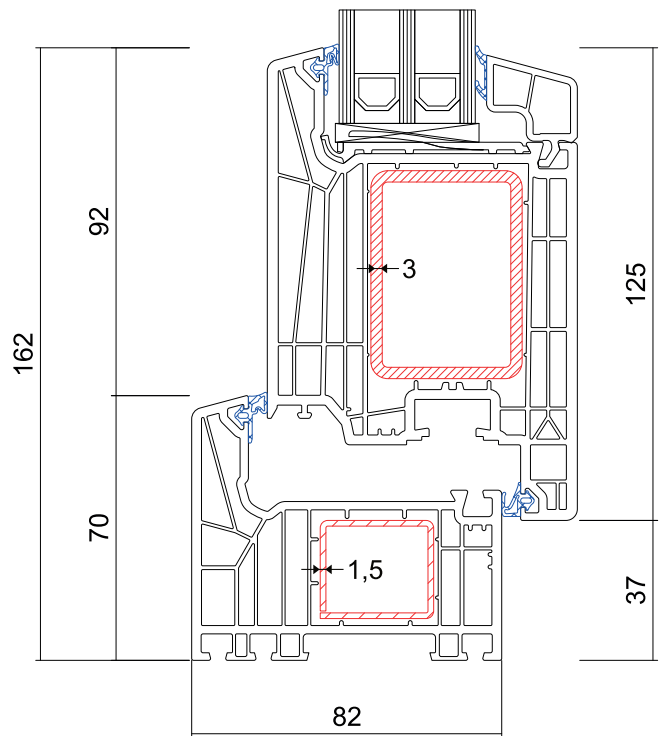
RAHMEN / FLÜGEL
19421+19431



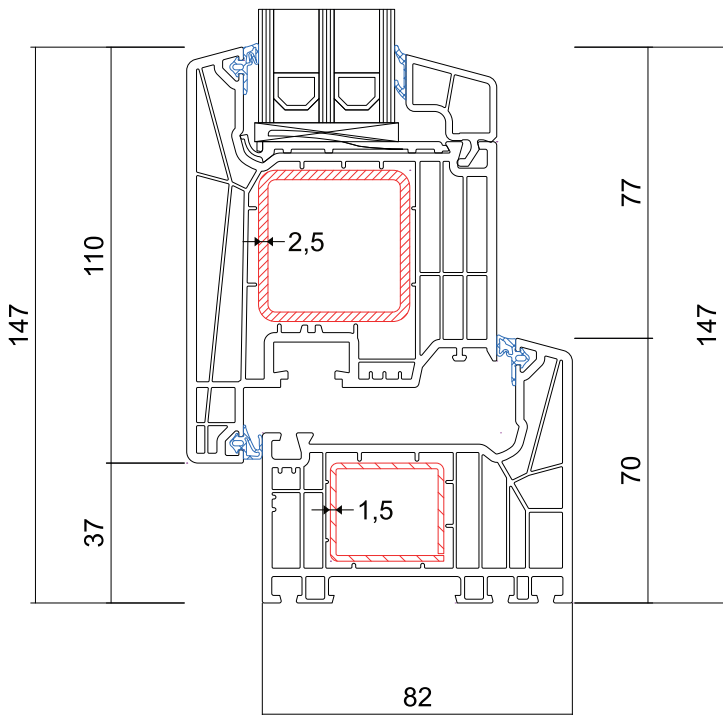
RAHMEN / FLÜGEL
19422+19431



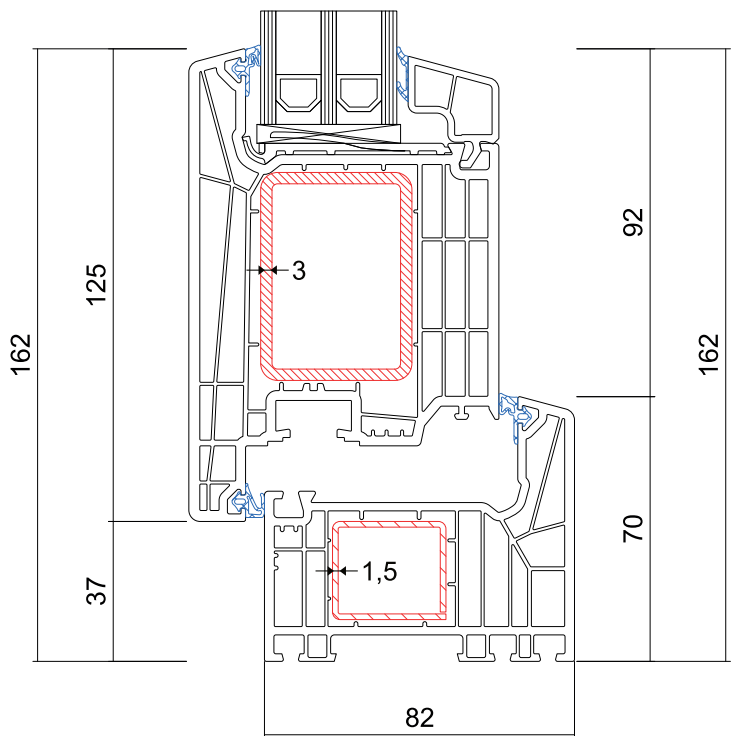
RAHMEN / FLÜGEL
19421+19432



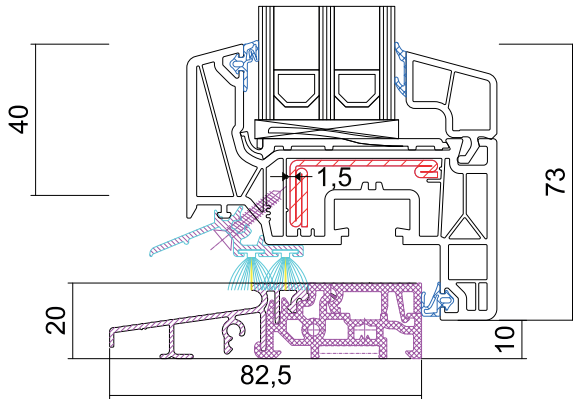
RAHMEN / FLÜGEL
19421+19433



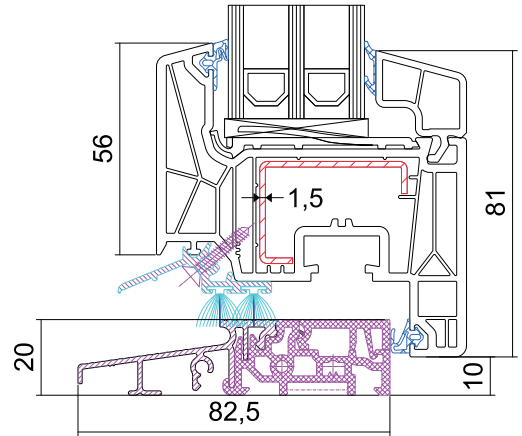
RAHMEN / FLÜGEL
19421+19452



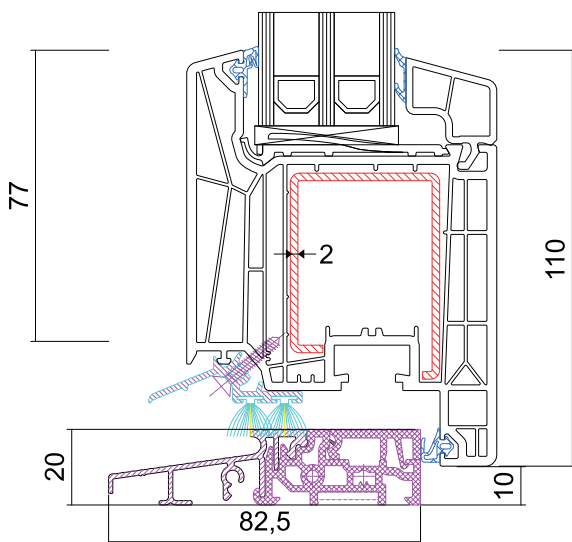
RAHMEN / FLÜGEL
19421+19453



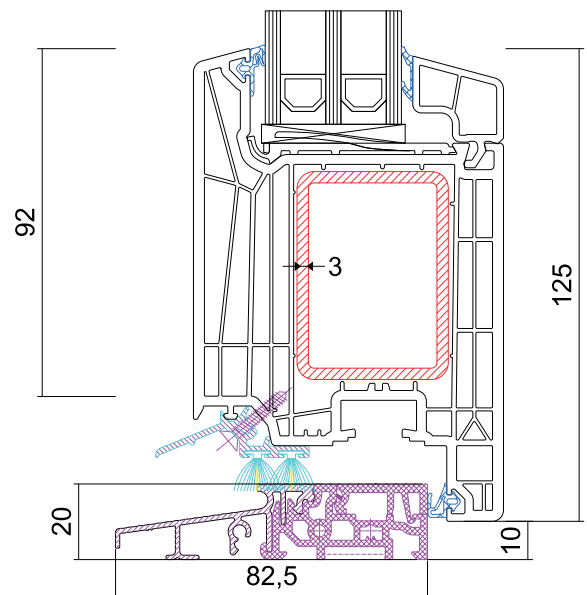
FLACHE SCHWELLE
19430+TS88220-24



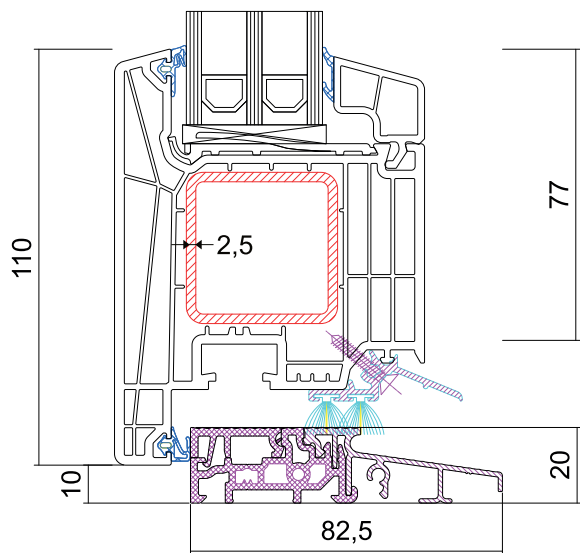
FLACHE SCHWELLE
19431+TS88220-24



FLACHE SCHWELLE
19432+TS88220-24

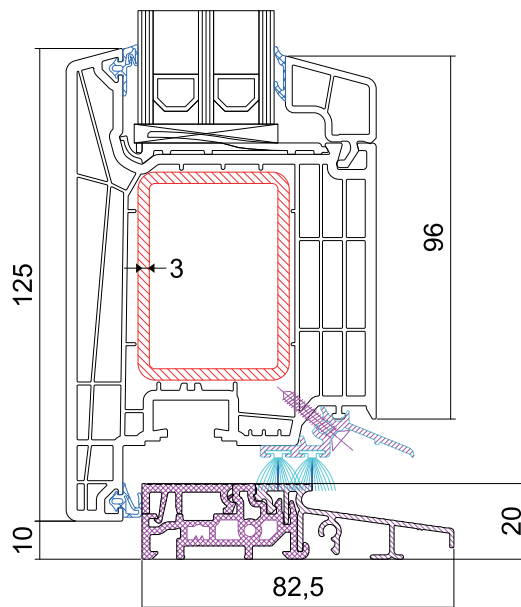


FLACHE SCHWELLE
19433+TS88220-24



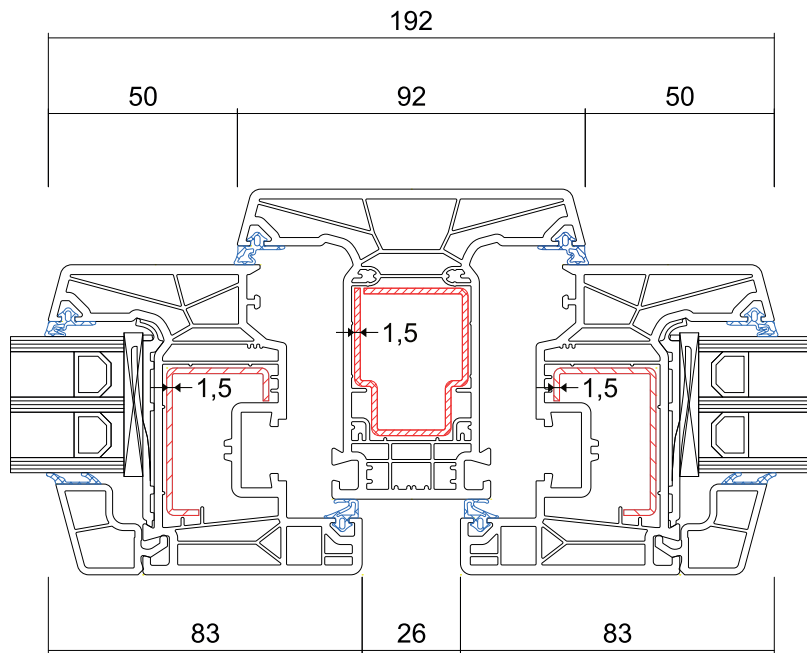
FLACHE SCHWELLE

19452+TS88220-24



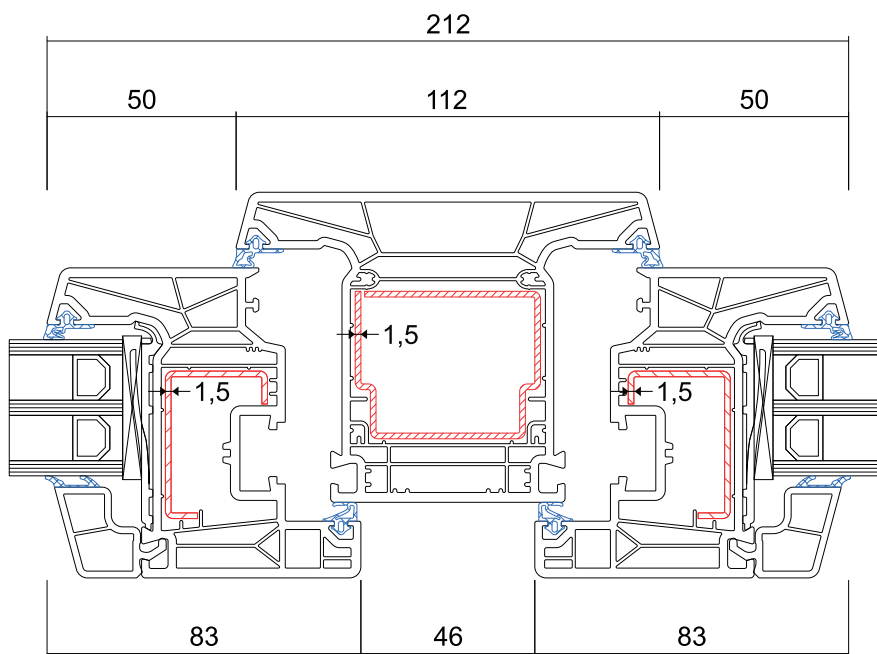
FLACHE SCHWELLE

19453+TS88220-24



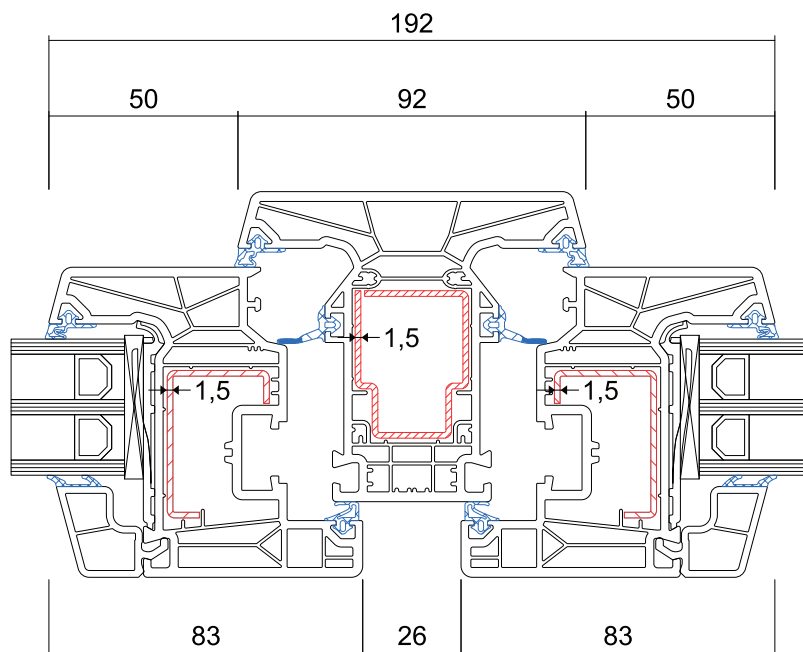
FLÜGEL + PFOSTEN

19461+19431

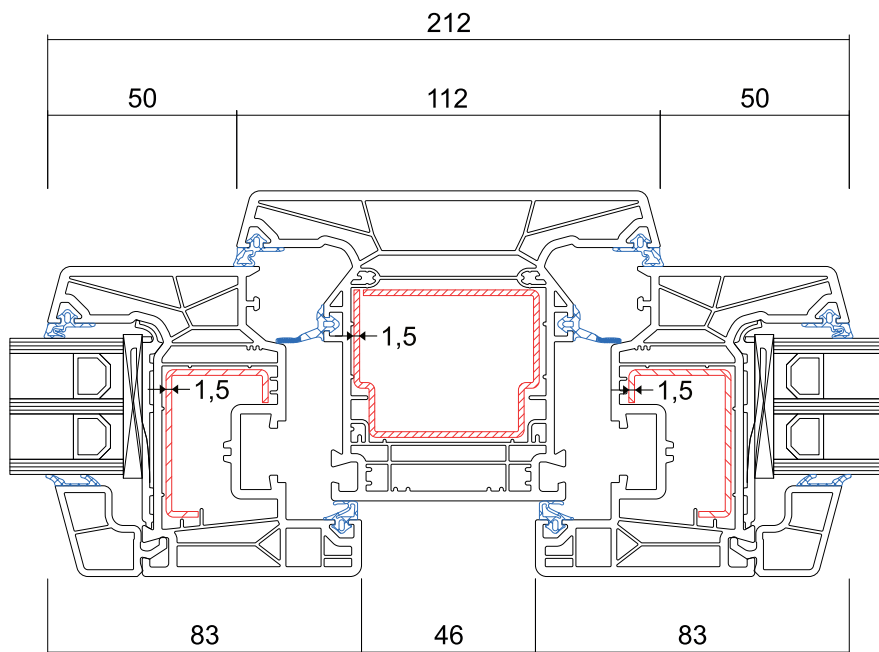


FLÜGEL + PFOSTEN

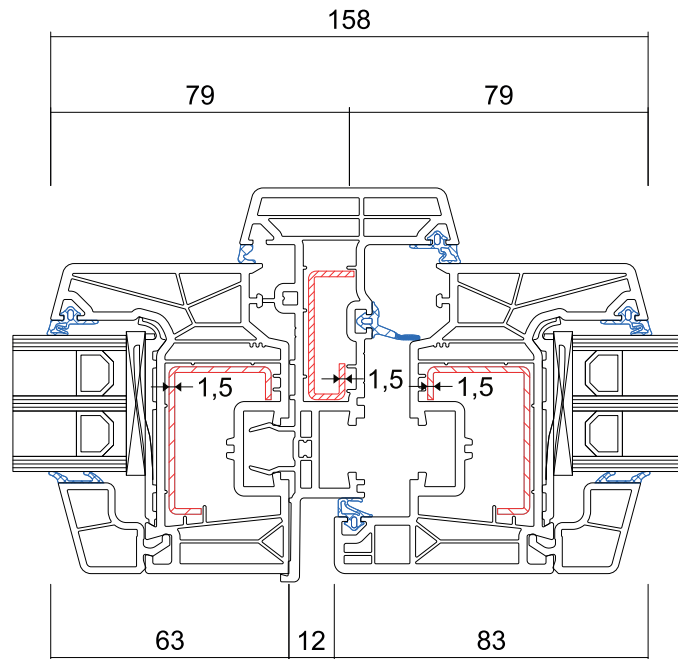
19462+19431



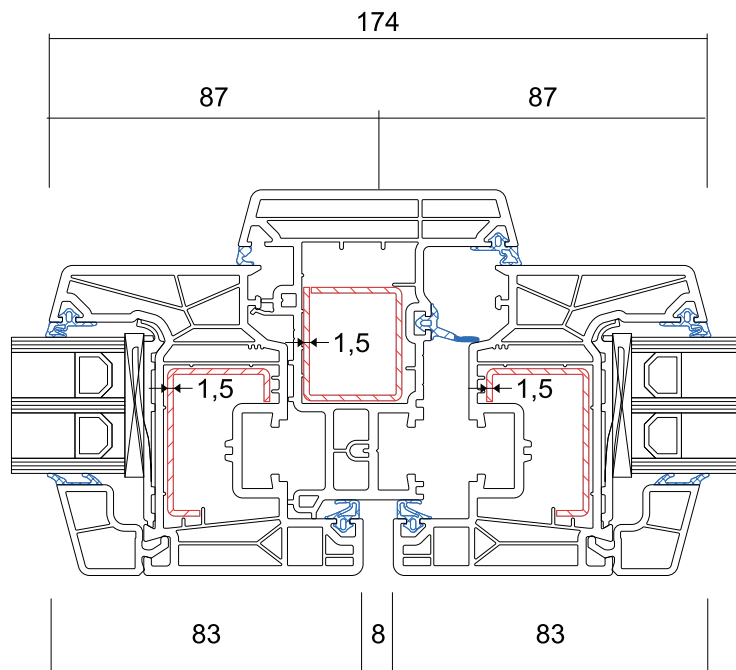
FLÜGEL + PFOSTEN
19465+19431



FLÜGEL + PFOSTEN
19466+19431



FLÜGEL + STULP
19471+19431



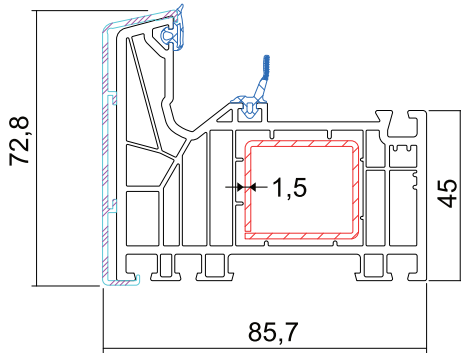
FLÜGEL + STULP
19472+19431



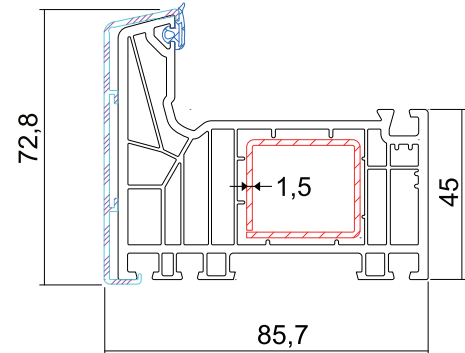
SCHÜCO

LIVING 82
TopAlu

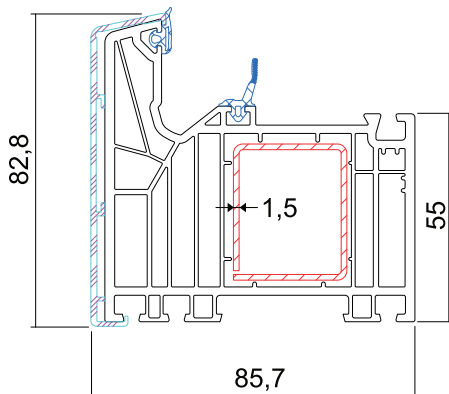
Bautiefe	82 mm
Verglasung	von 24 bis 52 mm
Wärmedurchgangskoeffizient für eines Referenzfensters in Weiß	0,72W/m ² K
Schalldämmwert eines geprüften Fenster	bis 47 dB



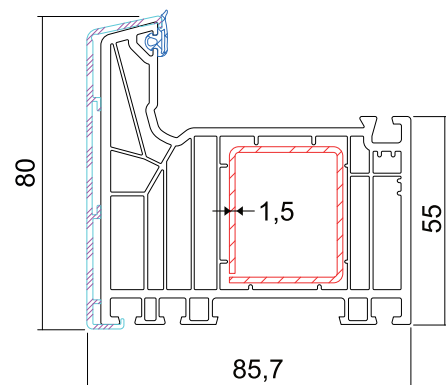
FENSTERRAHMEN
19411 + ALU-SCHALE 14708000



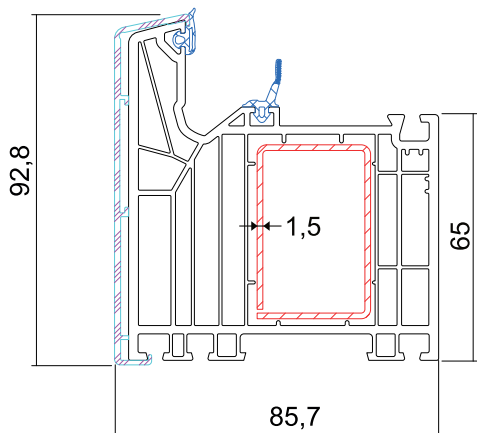
FENSTERRAHMEN
19421 + ALU-SCHALE 14708000



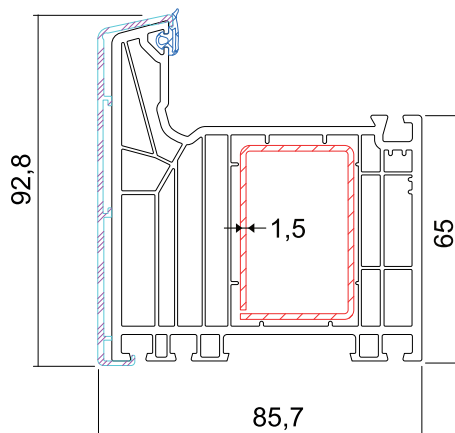
TÜRRAHMEN
19412 + ALU-SCHALE 14708100



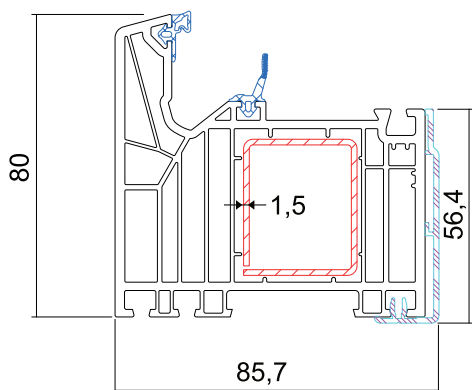
TÜRRAHMEN
19422 + ALU-SCHALE 14708100



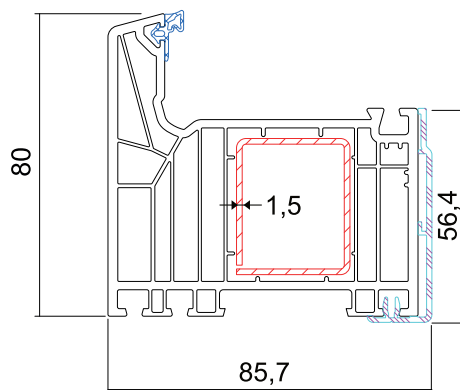
TÜRRAHMEN
19413 + ALU-SCHALE 14708200



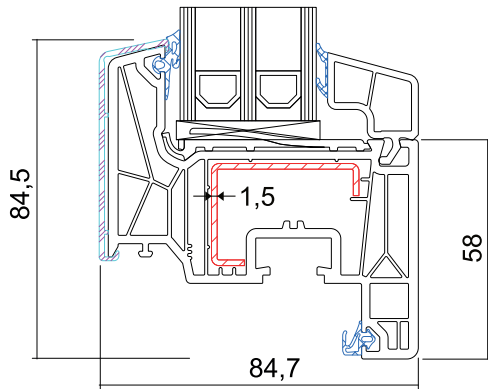
TÜRRAHMEN
19423 + ALU-SCHALE 14708200



TÜRRAHMEN
19412 + ALU-SCHALE 14731900

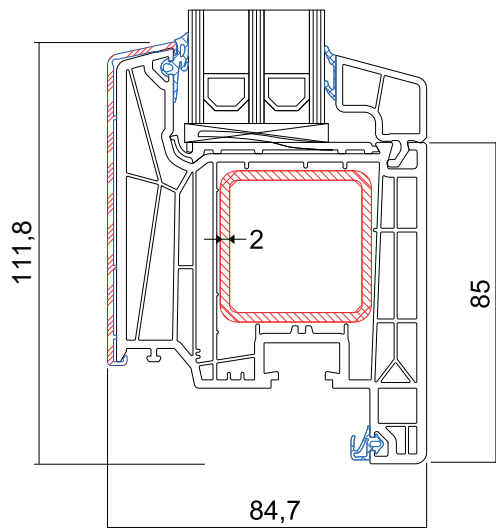


TÜRRAHMEN
19422 + ALU-SCHALE 14731900



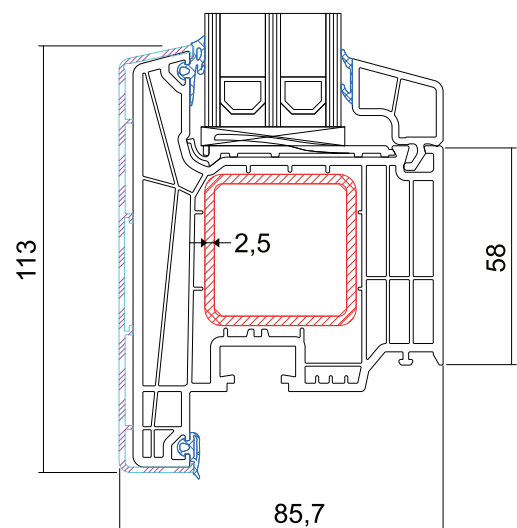
FENSTERFLÜGEL

19431 + ALU-SCHALE 14708500



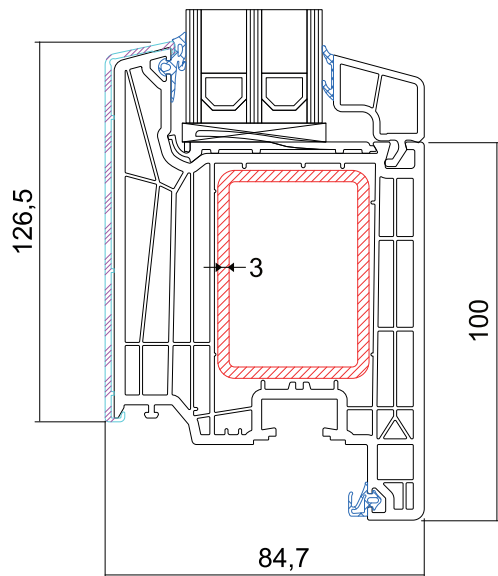
TERRASSENTÜRFLÜGEL
(NACH INNEN ÖFFNEND)

19432 + ALU-SCHALE 14708600



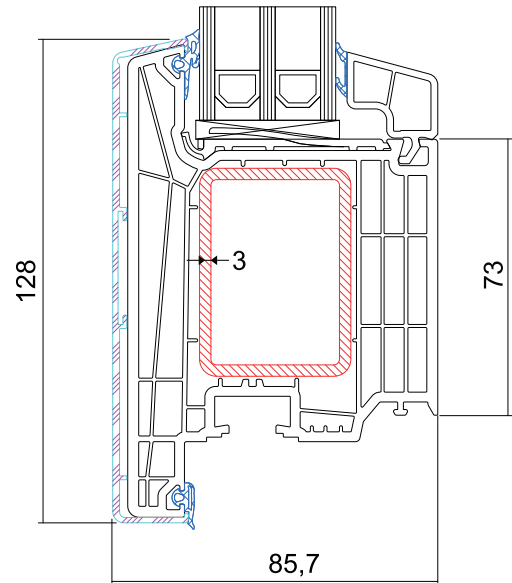
TERRASSENTÜRFLÜGEL
(NACH AUßEN ÖFFNEND)

19452 + ALU-SCHALE 14708700



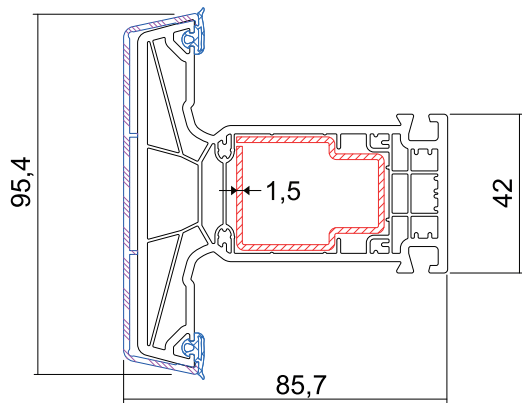
TÜRFLÜGEL
(NACH INNEN ÖFFNEND)

19433 + ALU-SCHALE 14708800

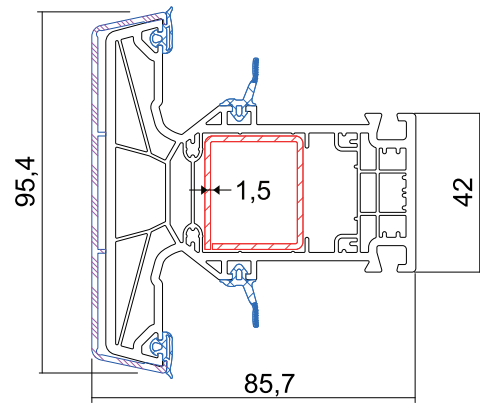


TÜRFLÜGEL
(NACH AUßEN ÖFFNEND)

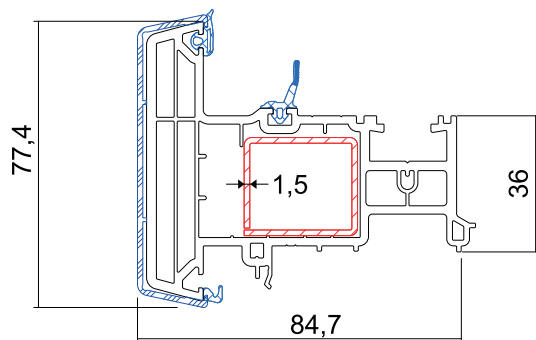
19453 + ALU-SCHALE 14708900



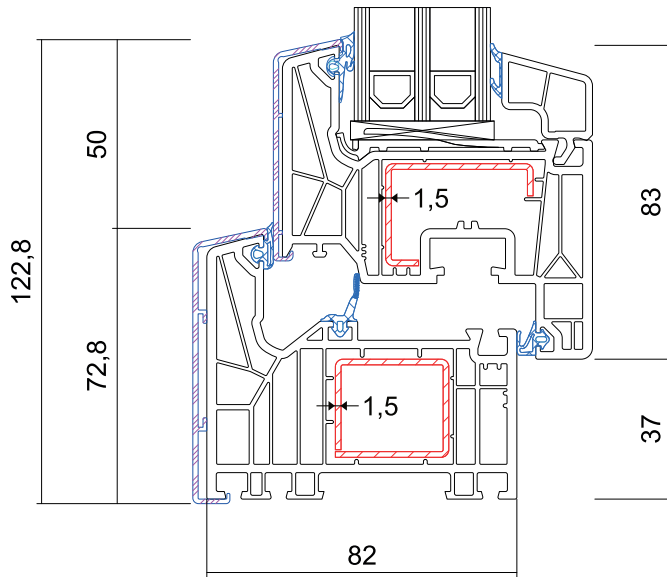
STANDARD PFOSTEN (OHNE MITTELDICHTUNG)
19461 + ALU-SCHALE 14732100



STANDARD PFOSTEN (MIT MITTELDICHTUNG)
19465 + ALU-SCHALE 14732100

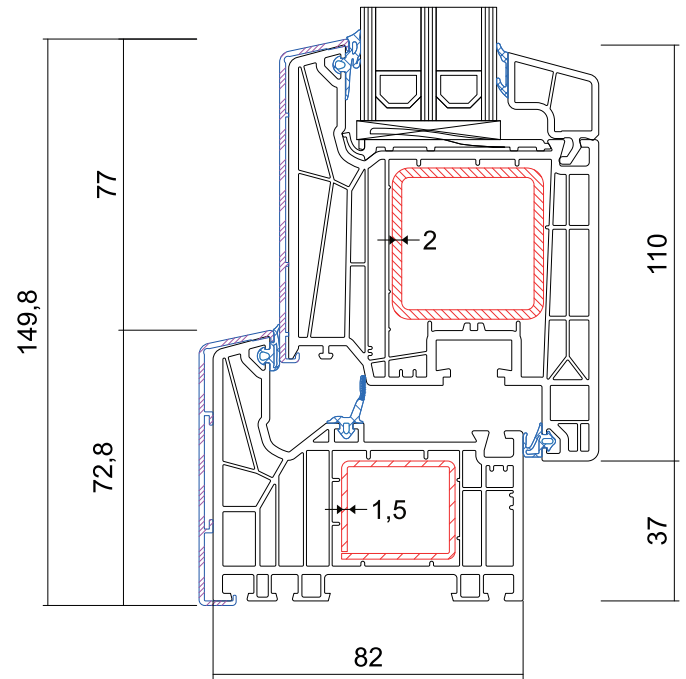


STANDARD PFOSTEN (MIT MITTELDICHTUNG)
19472 + ALU-SCHALE



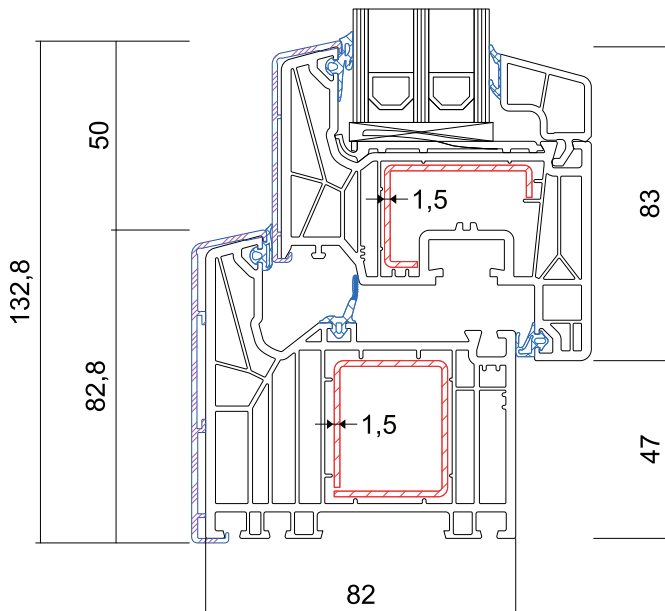
RAHMEN / FLÜGEL

19411+19431 MIT ALU-SCHALE



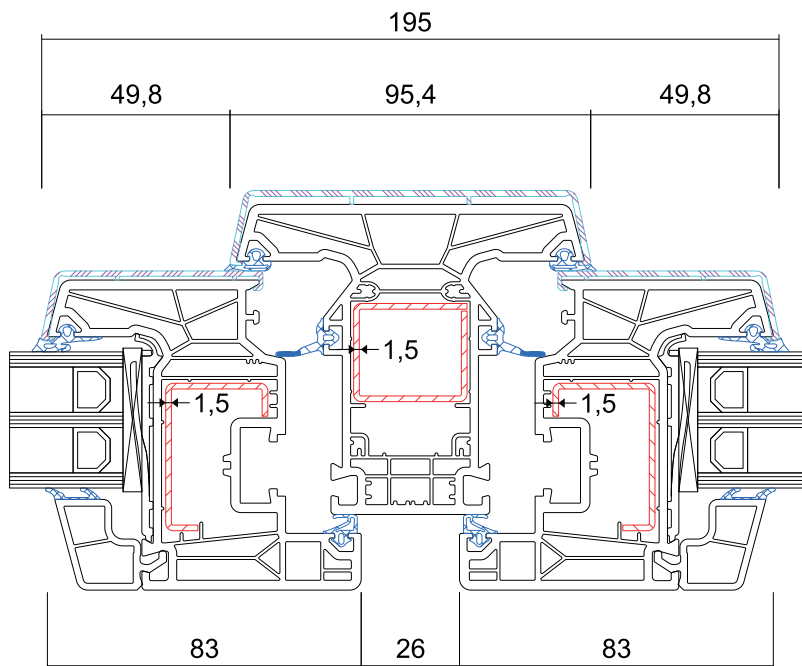
RAHMEN / FLÜGEL

19411+19432 MIT ALU-SCHALE



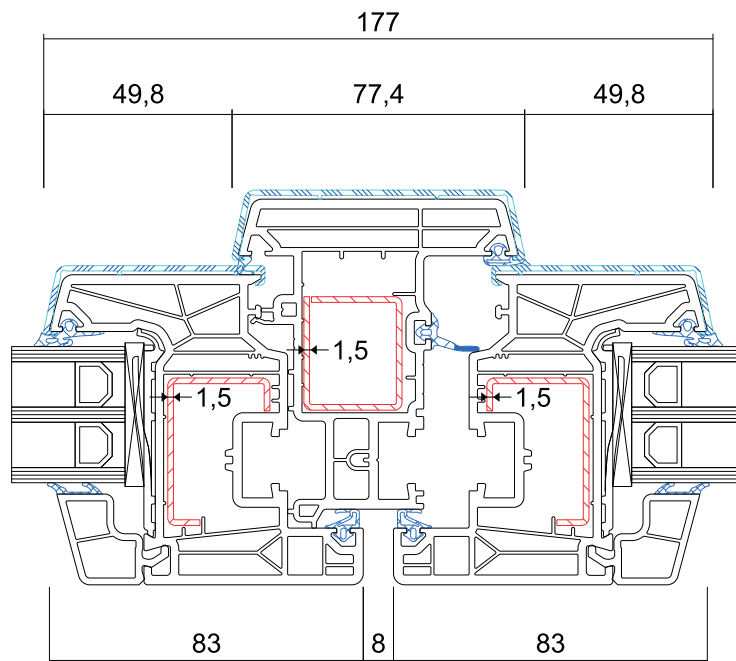
RAHMEN / FLÜGEL

19412+19431 MIT ALU-SCHALE



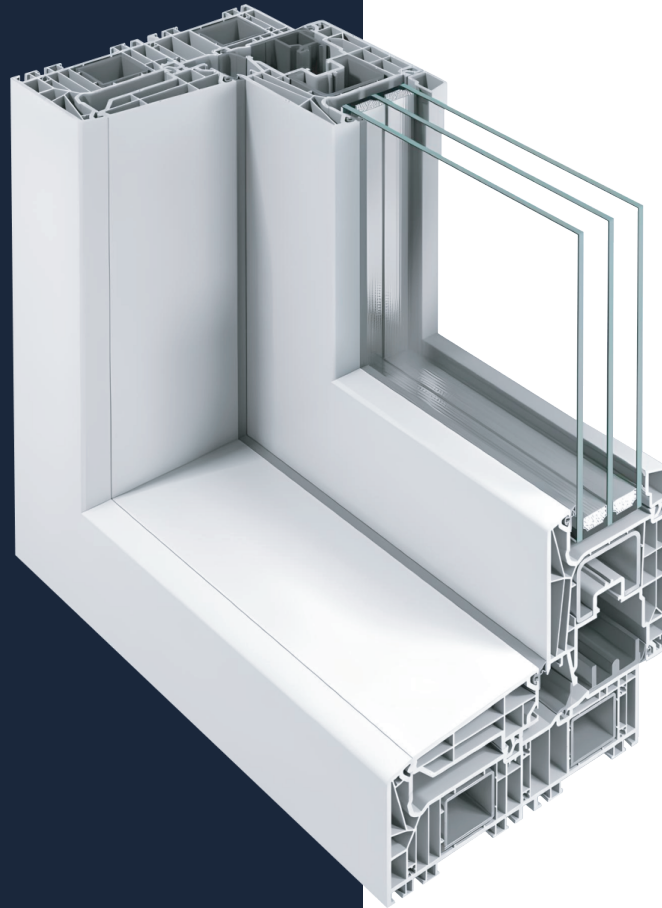
FLÜGEL + PFOSTEN

19431+19465



FLÜGEL + PFOSTEN

19431+19472

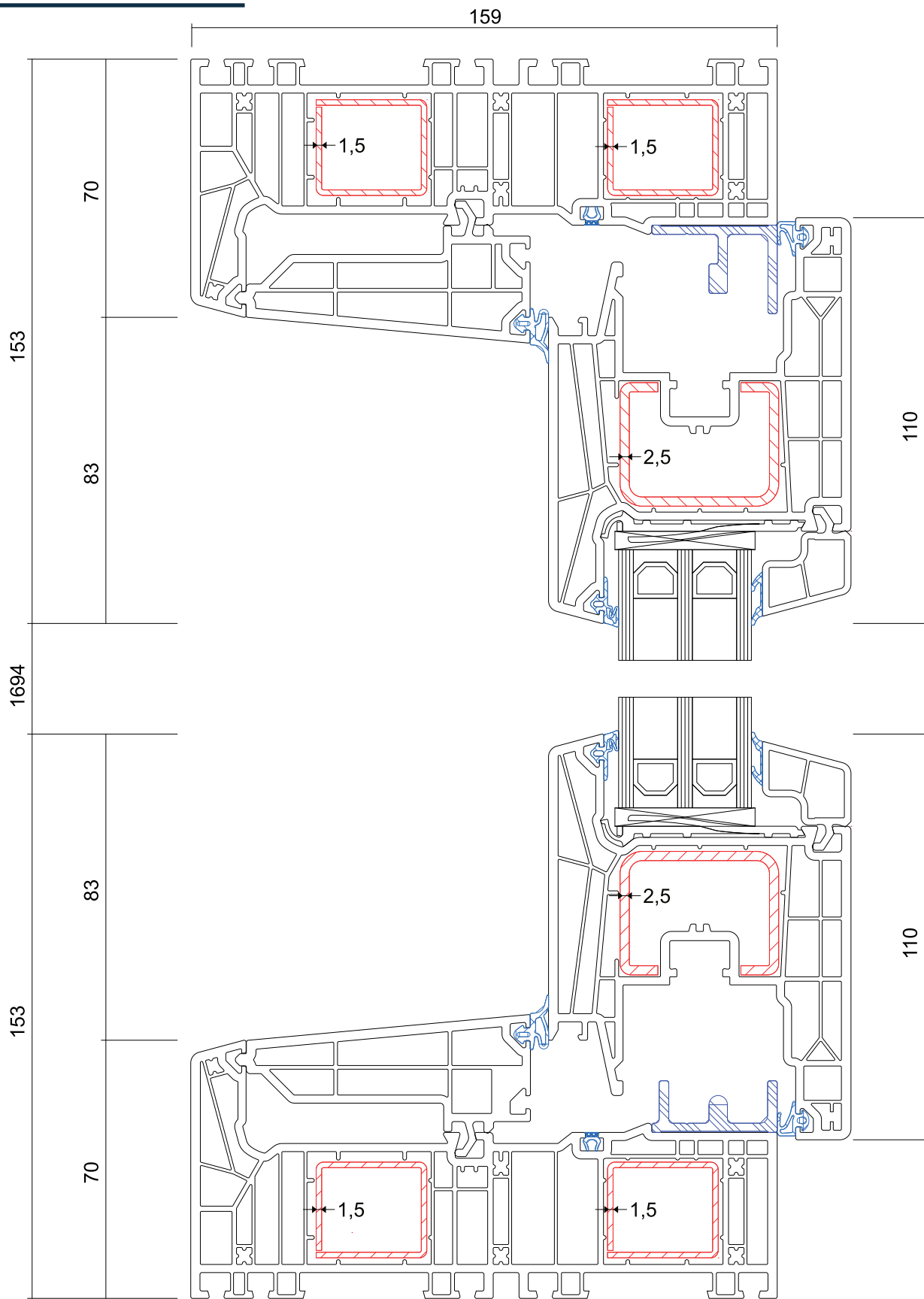


SCHÜCO

LIVING MOVE

Bautiefe 159 mm

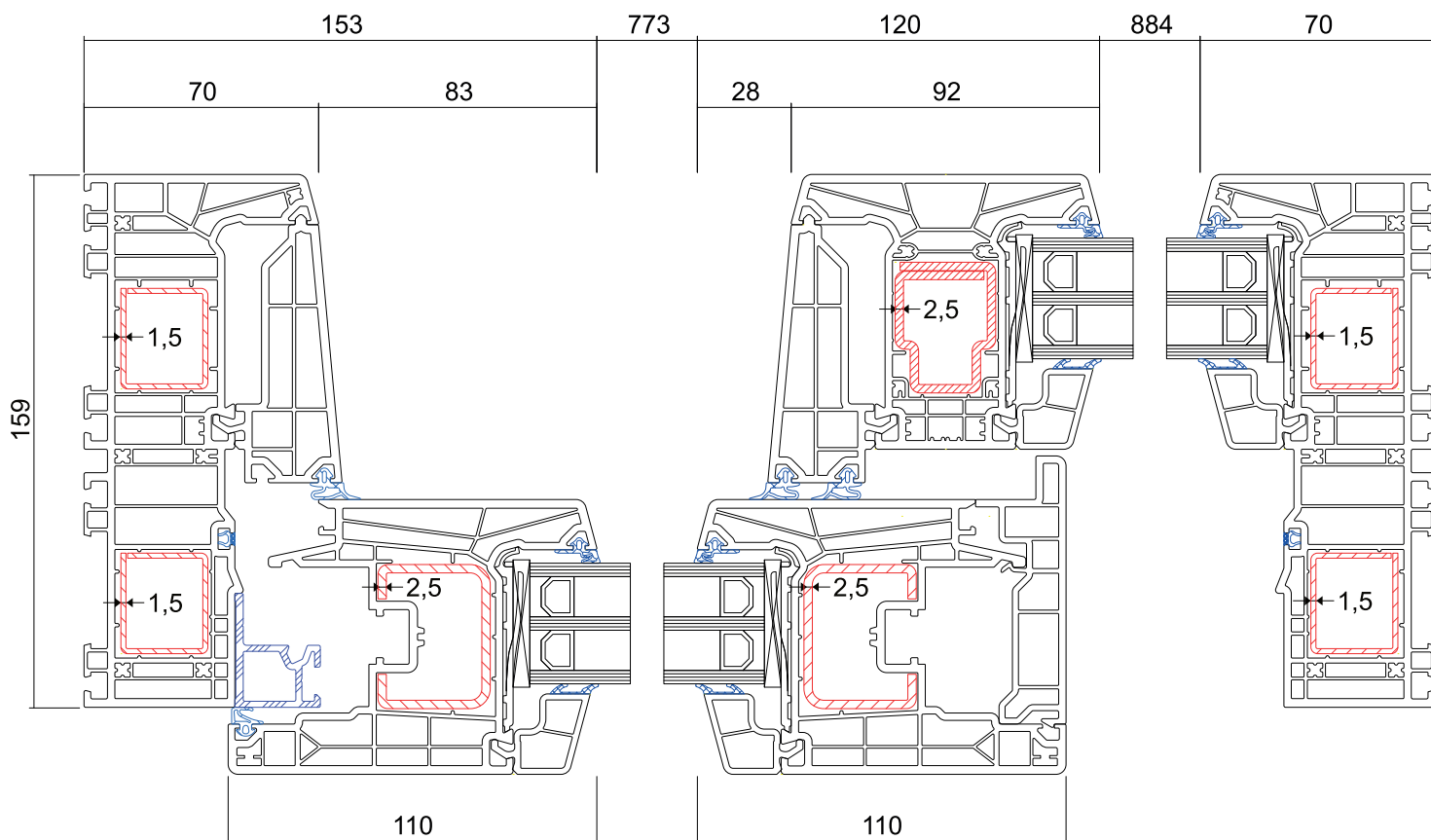
Verglasung von 16 bis 54 mm



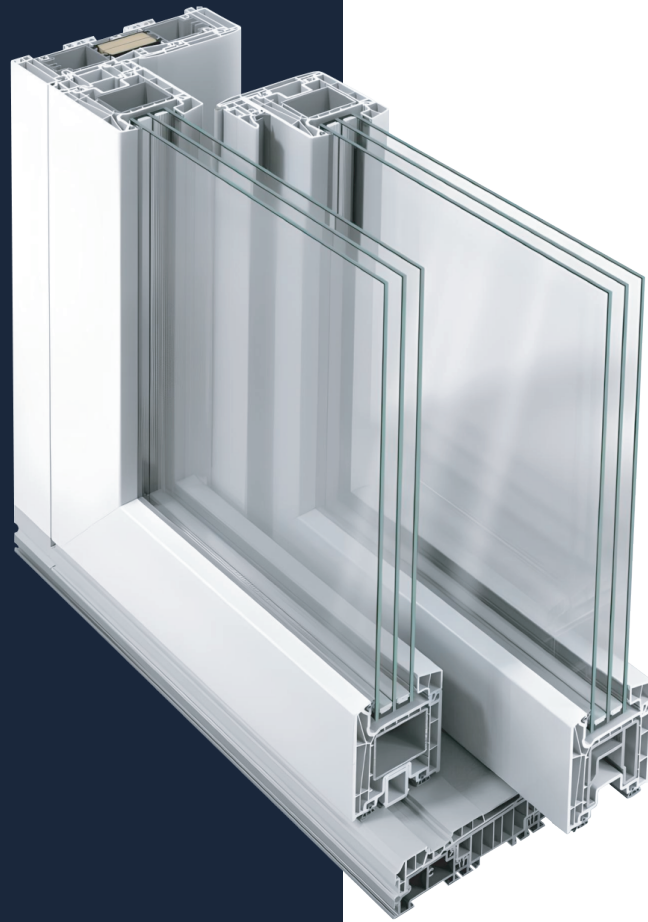
RAHMEN / FLÜGEL

LIVING MOVE





RAHMEN / FLÜGEL
LIVING MOVE

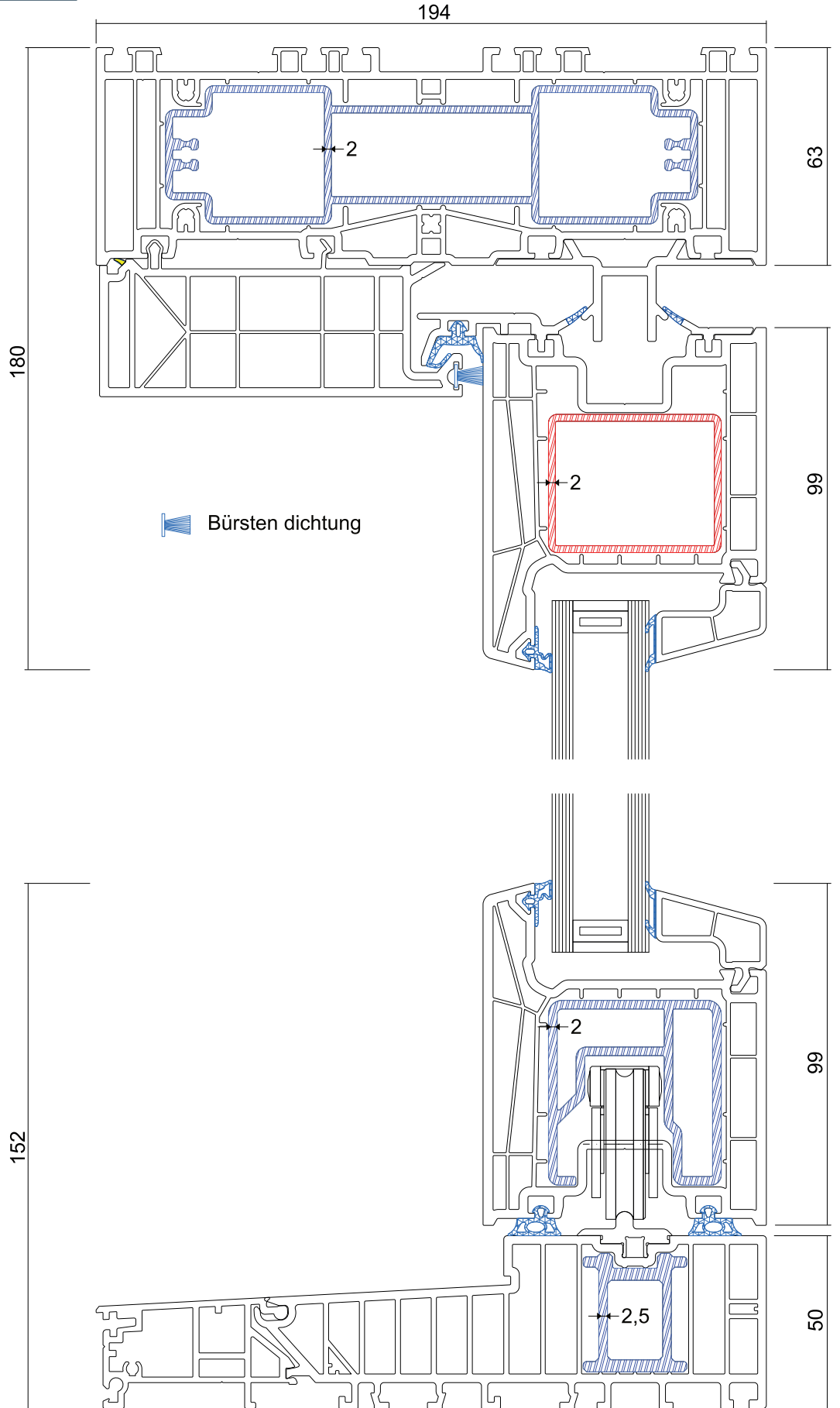


SCHÜCO

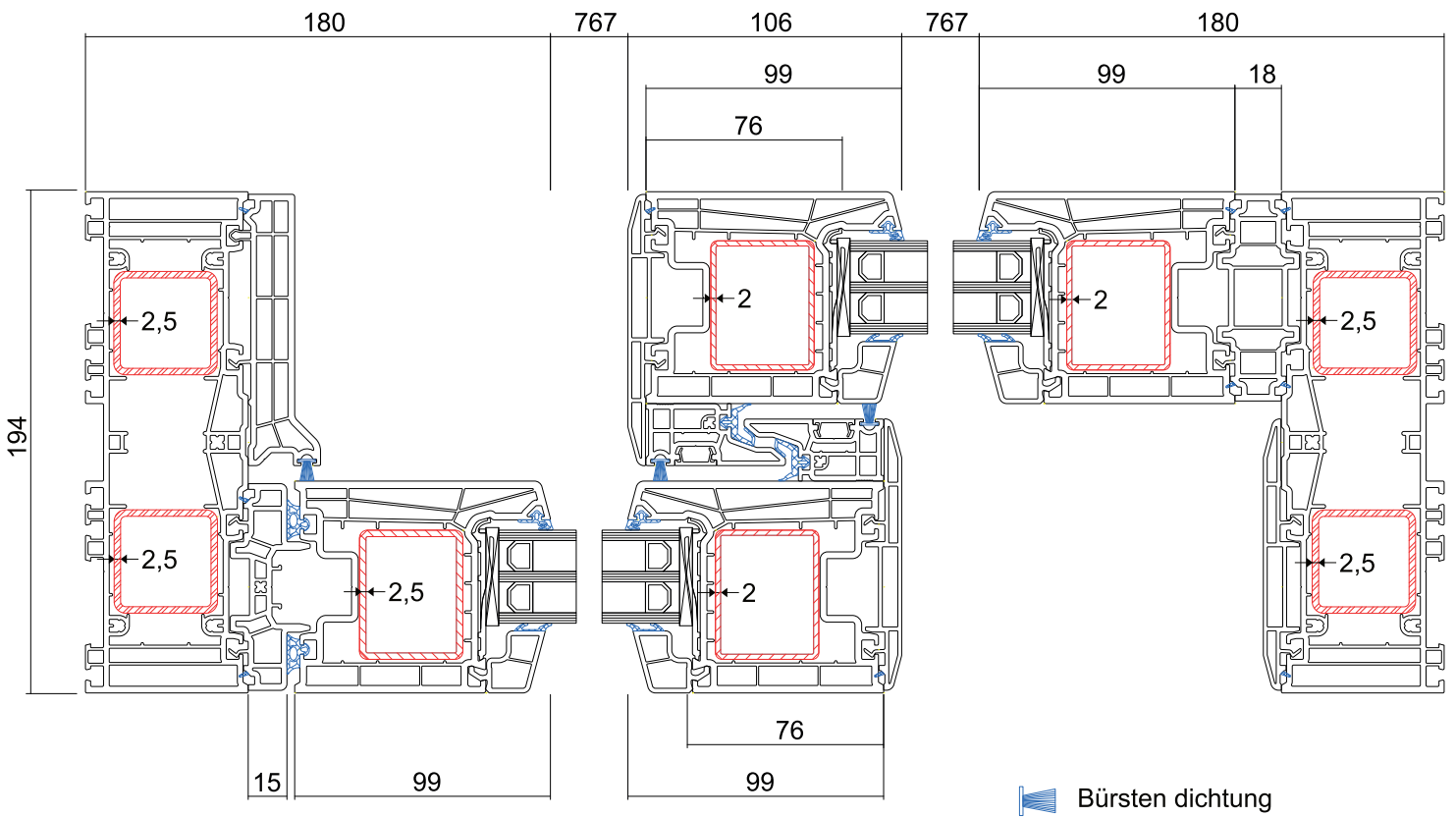
LIVING SLIDE

Bautiefe 194 mm

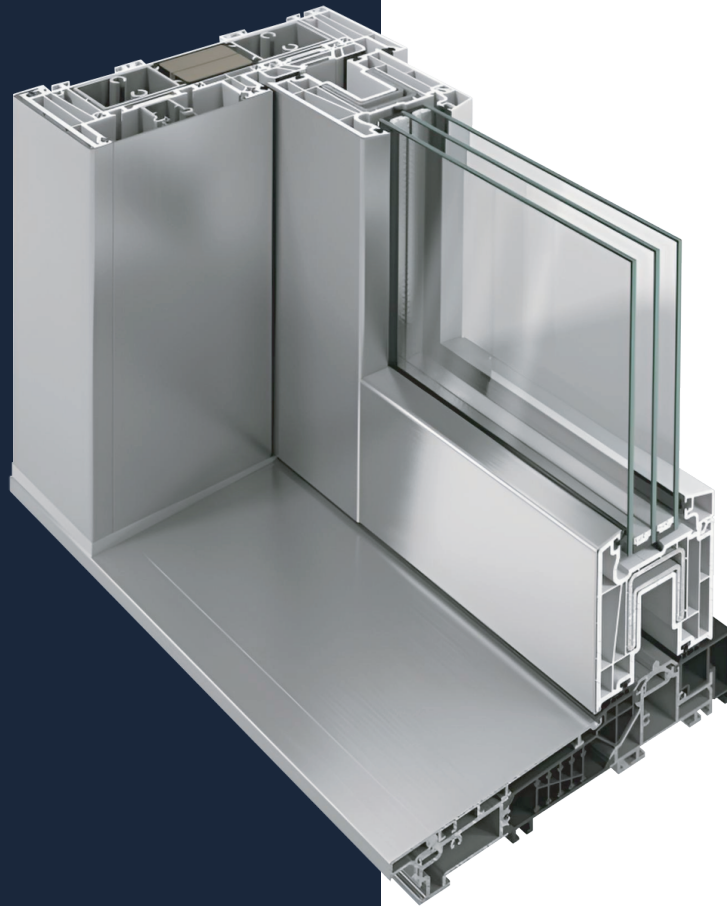
Verglasung von 16 bis 54 mm



RAHMEN / FLÜGEL
LIVING SLIDE



RAHMEN / FLÜGEL
LIVING SLIDE

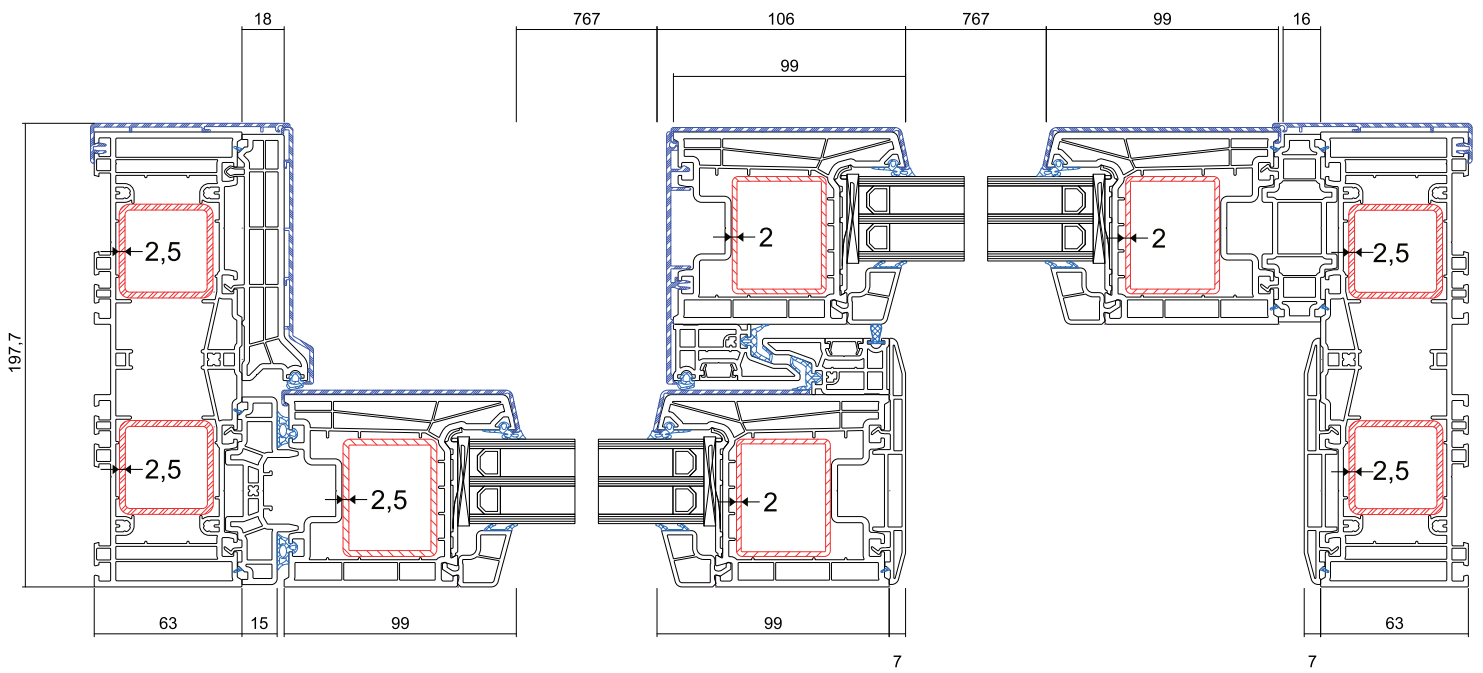


SCHÜCO

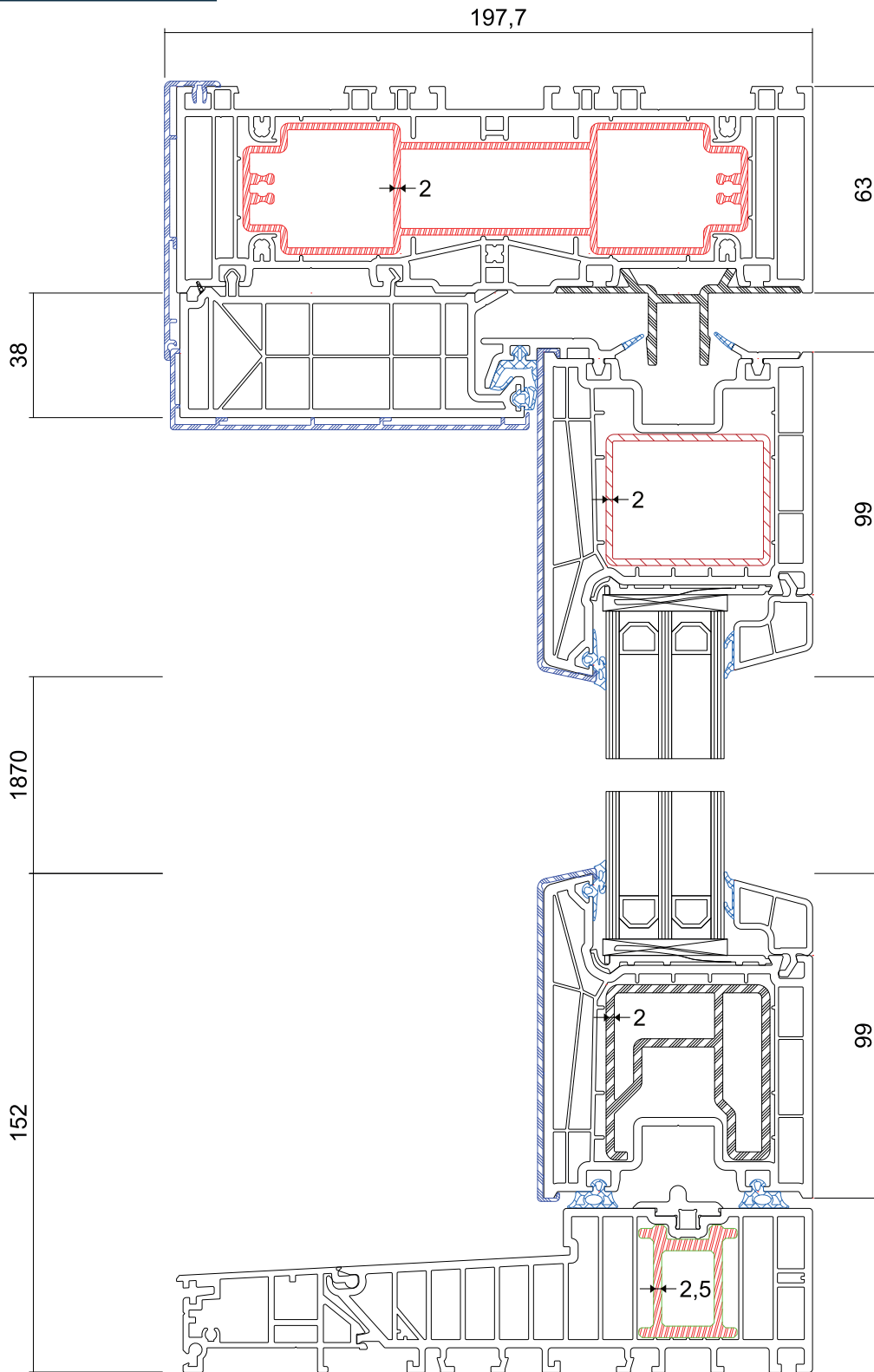
LIVING SLIDE
TopAlu

Bautiefe 159 mm

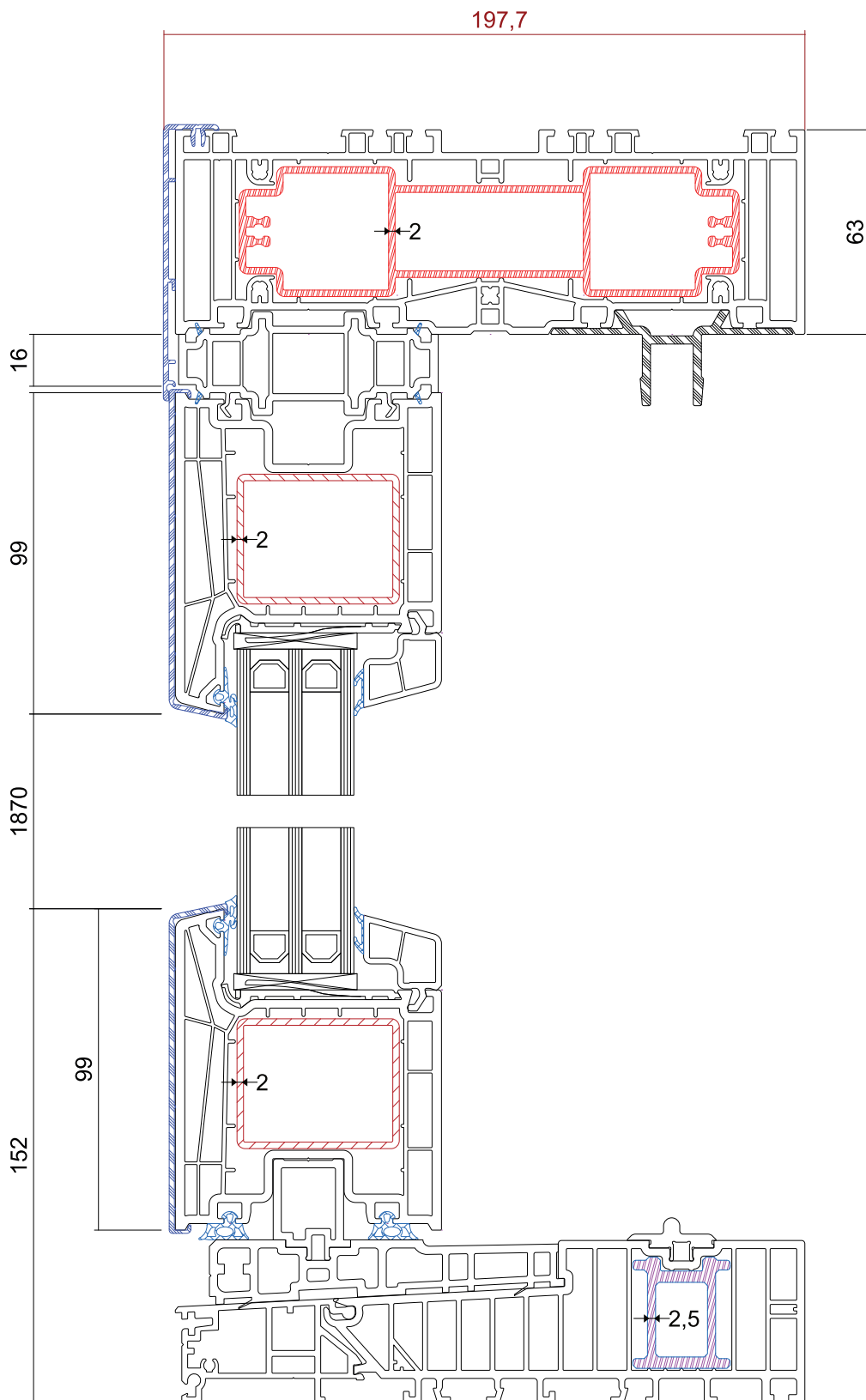
Verglasung od 16 do 54 mm



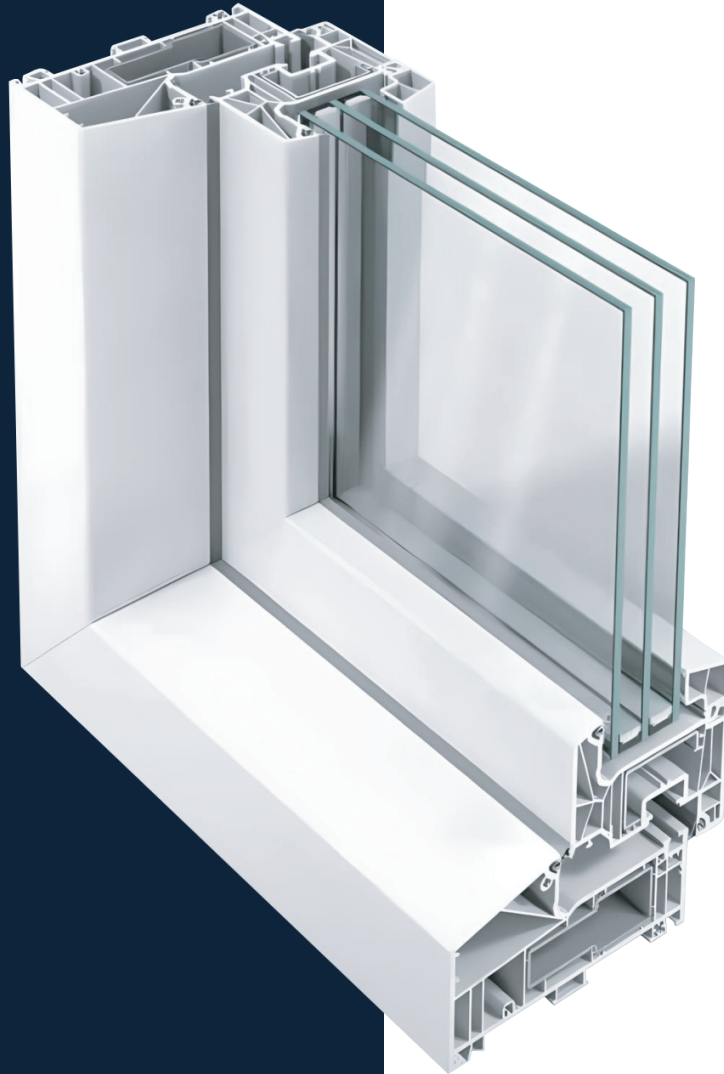
SLIDE TopAlu HORIZONTAL



SLIDE TopAlu VERTICAL



SLIDE TopAlu VERTICAL STÄLE



SCHÜCO

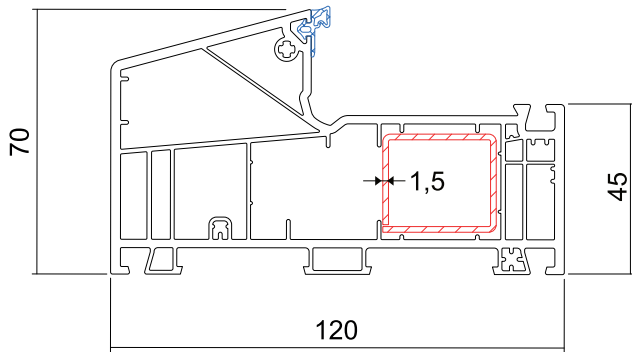
VARIANT

Bautiefe 120 mm

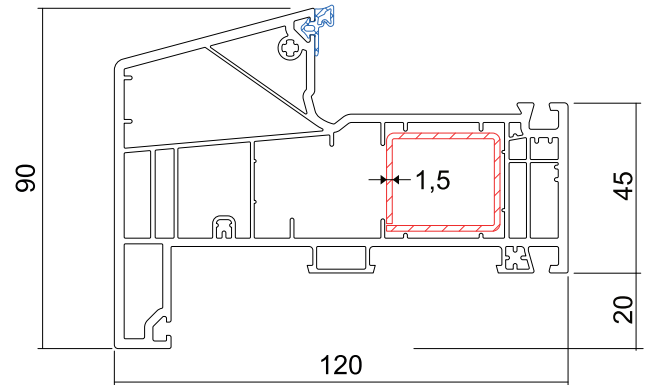
Verglasung von 24 bis 52 mm

Wärmedurchgangskoeffizient für eines Referenzfensters in Weiß 0,72W/m²K

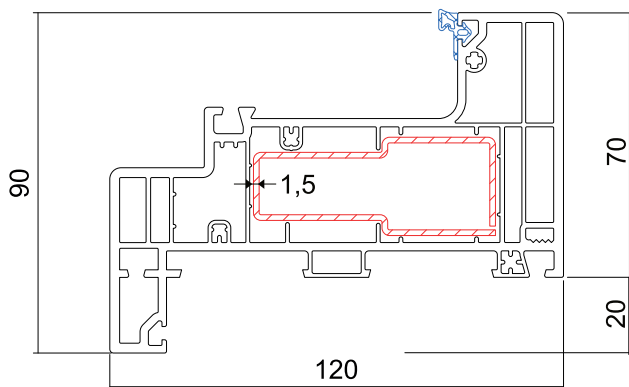
Schalldämmwert eines geprüften Fensters bis 47 dB



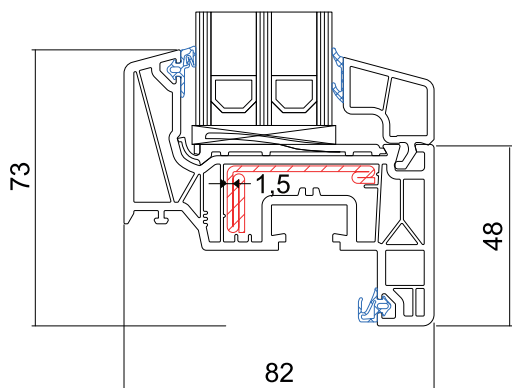
FENSTERRAHMEN OHNE FALZ
19490



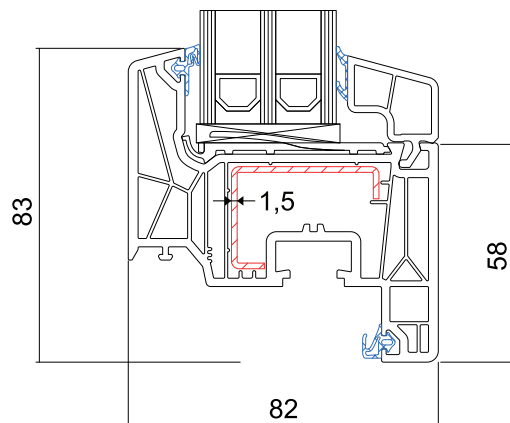
FENSTERRAHMEN MIT FALZ
19491



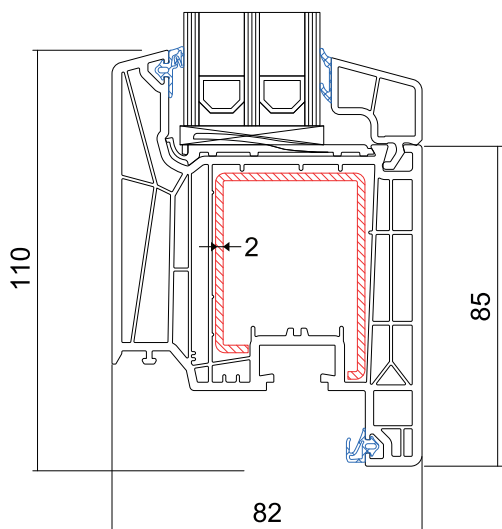
TÜRRAHMEN
(NACH AUßEN ÖFFNEND)
19497



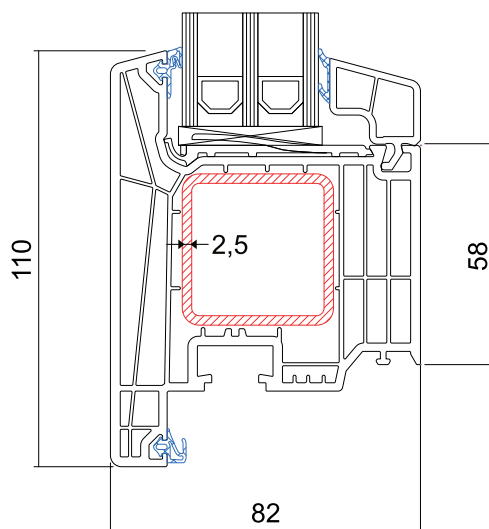
SCHMALER FLÜGEL
19430



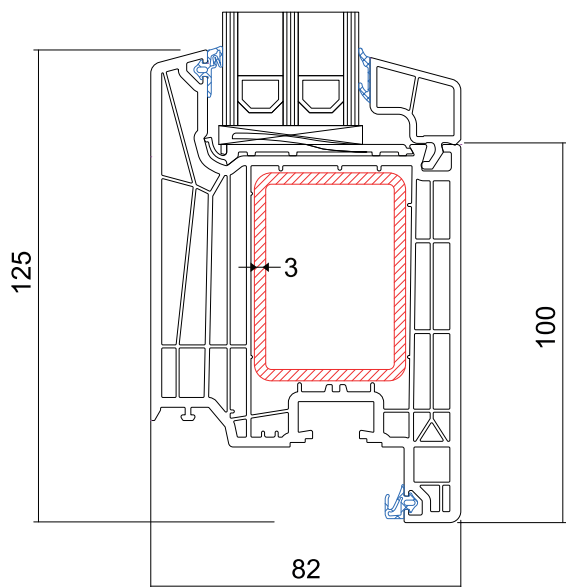
STANDARD FLÜGEL
19431



TERRASSENTÜRFLÜGEL
(NACH INNEN ÖFFNEND)
19432

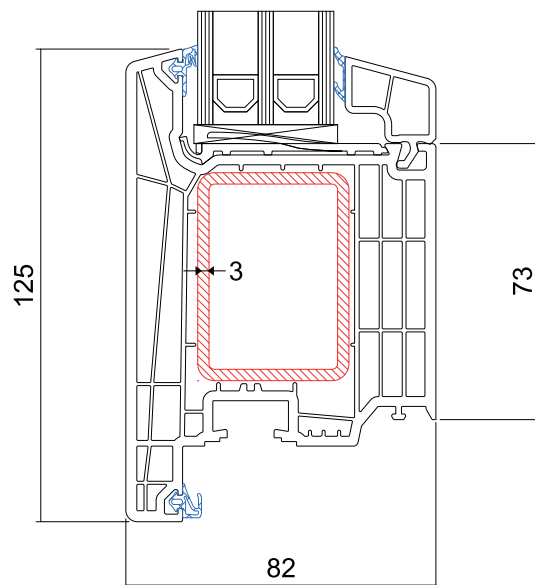


TERRASSENTÜRFLÜGEL
(NACH AUßEN ÖFFNEND)
19452



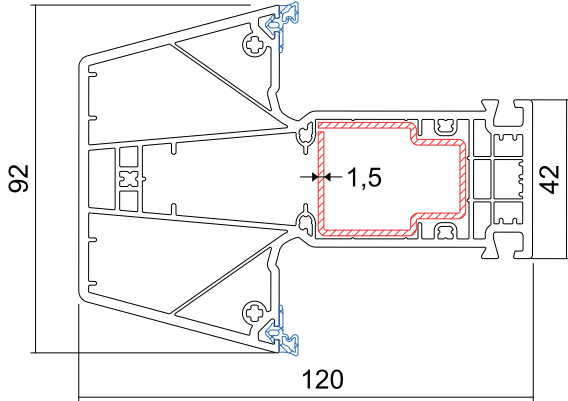
TÜRFLÜGEL
(NACH INNEN ÖFFNEND)

19433



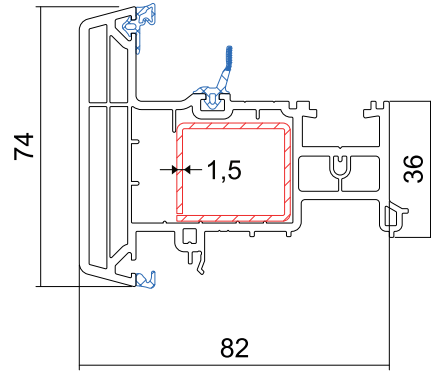
TÜRFLÜGEL
(NACH AUßEN ÖFFNEND)

19453



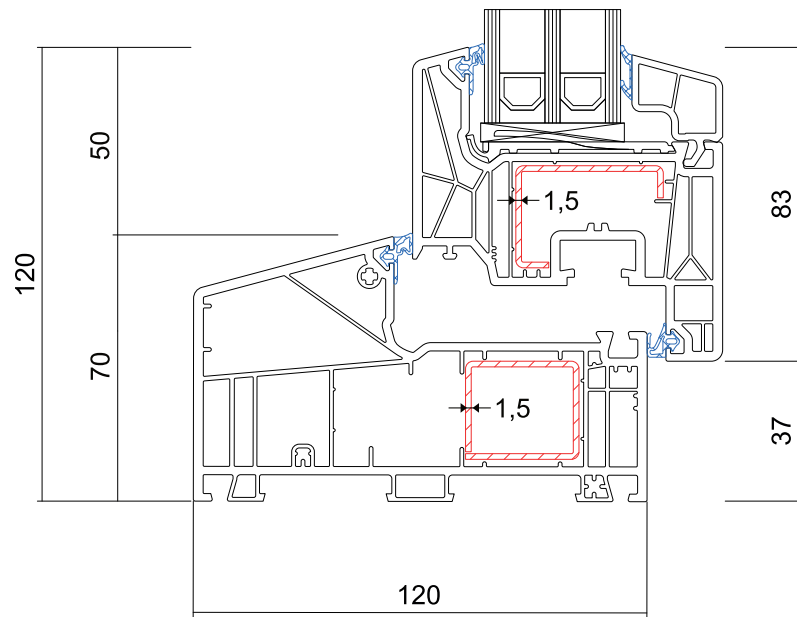
STANDARD PFOSTEN

19468



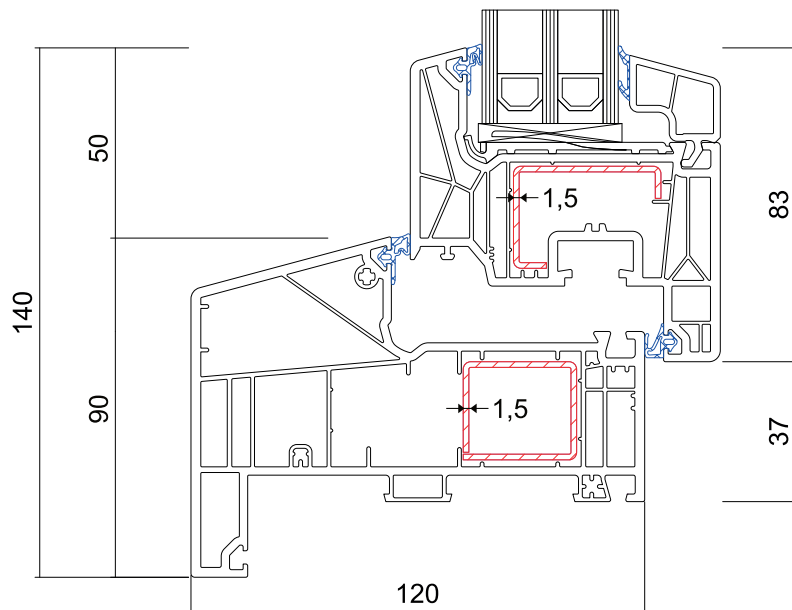
STULPPFOSTEN

19472



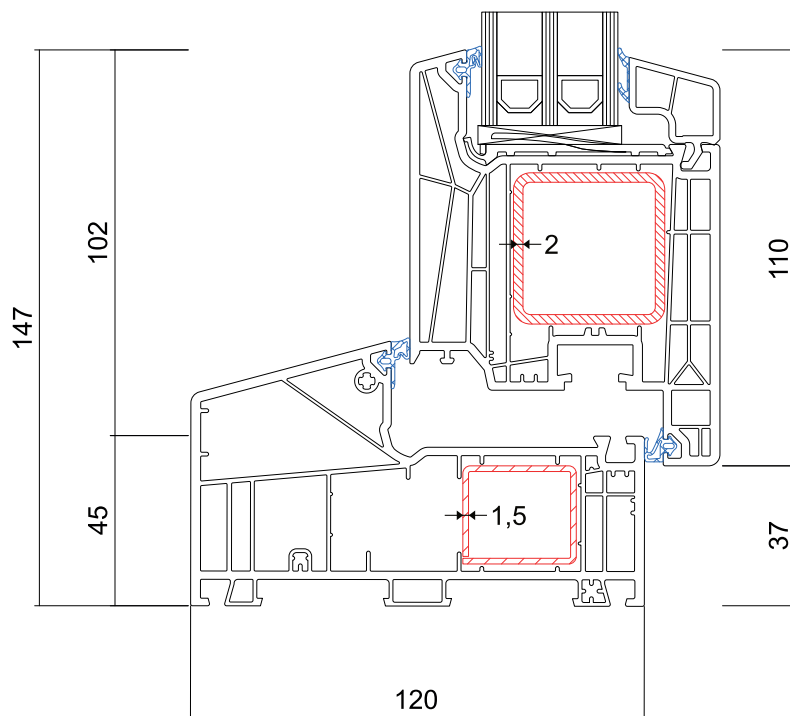
RAHMEN / FLÜGEL

19490+19431

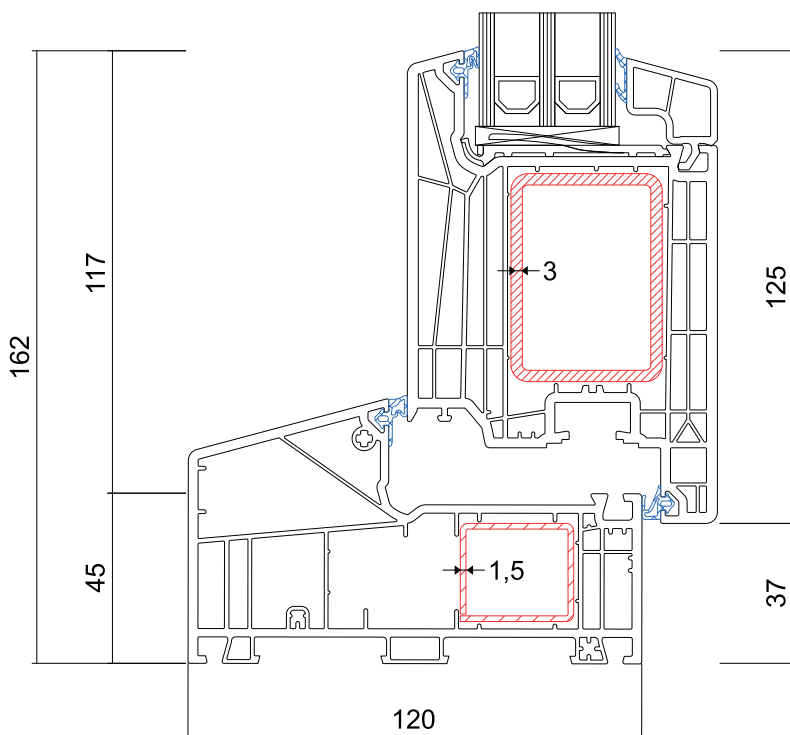


RAHMEN / FLÜGEL

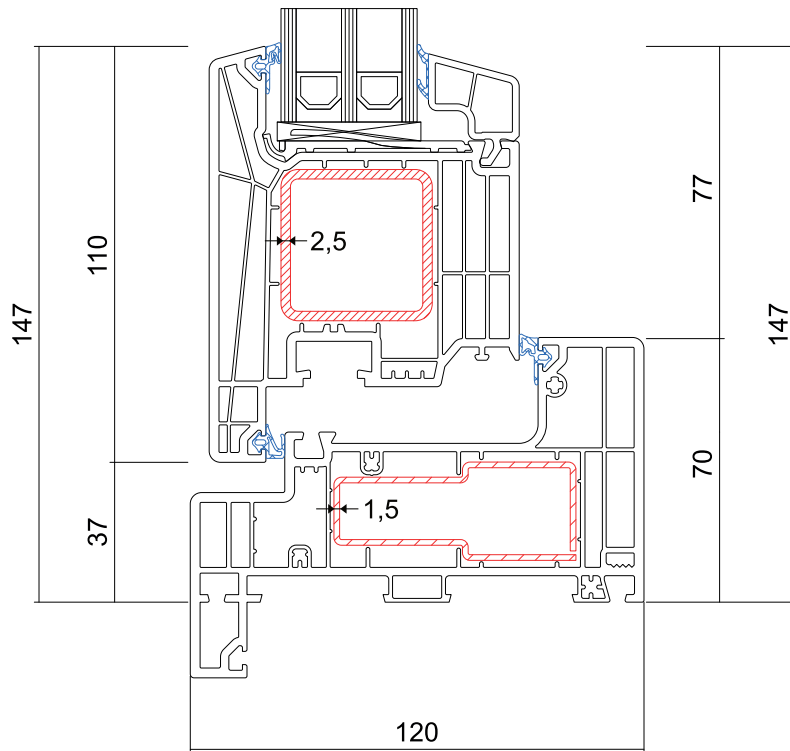
19491+19431



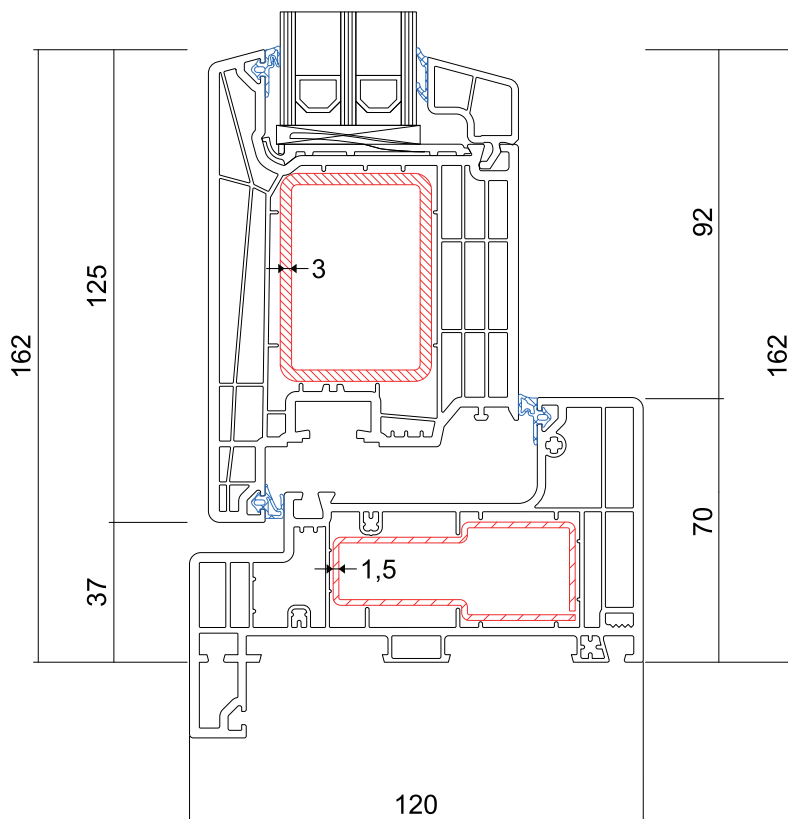
RAHMEN / FLÜGEL
19490+19432



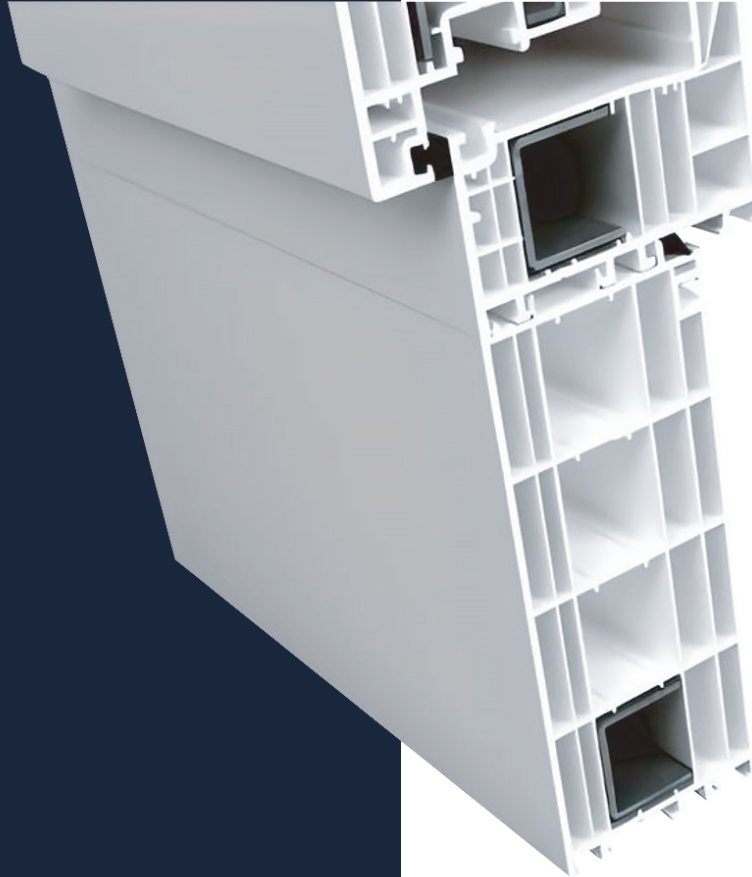
RAHMEN / FLÜGEL
19490+19433



RAHMEN / FLÜGEL
19497+19452

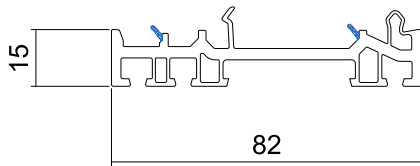


RAHMEN / FLÜGEL
19497+19453

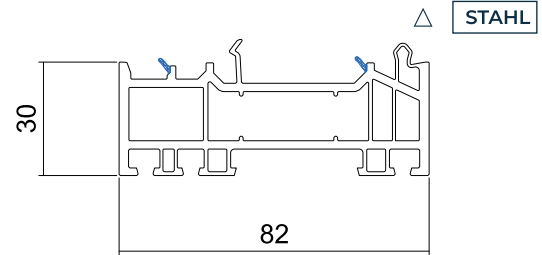


VERBREITERUNGEN PORTA-FRAME

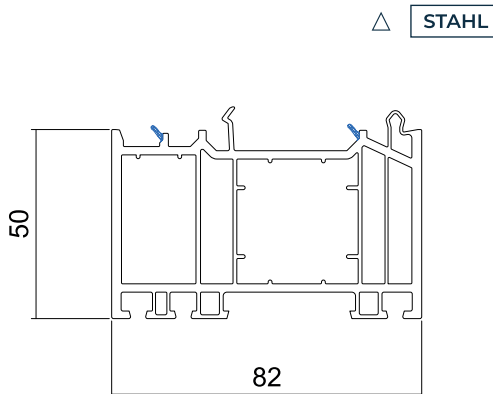
SCHÜCO LIVING 82
SCHÜCO LIVING 82 TopAlu
SCHÜCO FOCUSING
SCHÜCO VARIANT



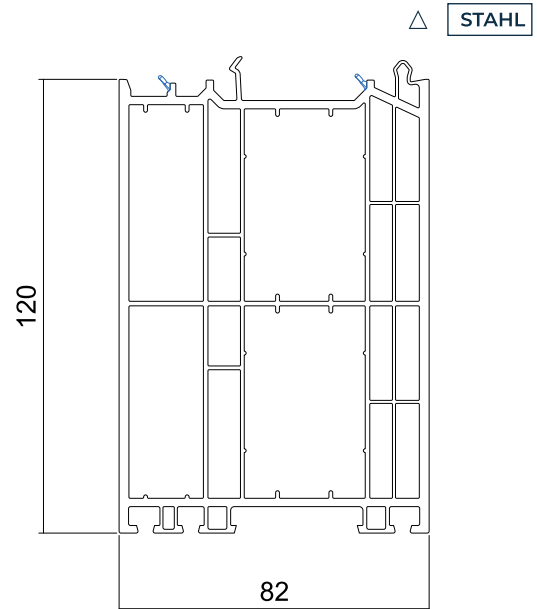
VERBREITERUNG 15 mm
19366



VERBREITERUNG 30 mm
19367

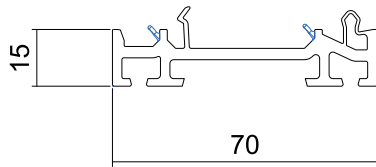


VERBREITERUNG 50 mm
19368

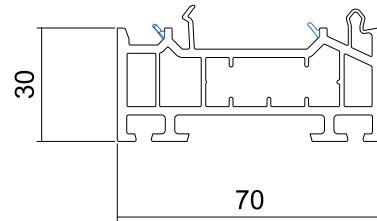


VERBREITERUNG 120 mm
19369

△ ERHÄLTlich IN FOLGENDER AUSFÜHRUNG

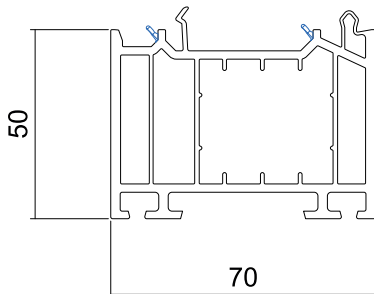


VERBREITERUNG 15 mm
19756



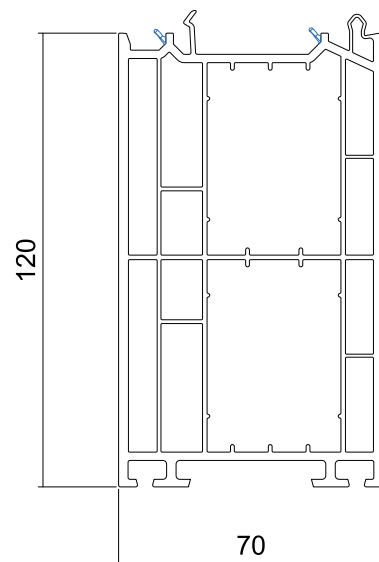
△ STAHL

VERBREITERUNG 30 mm
19757



△ STAHL

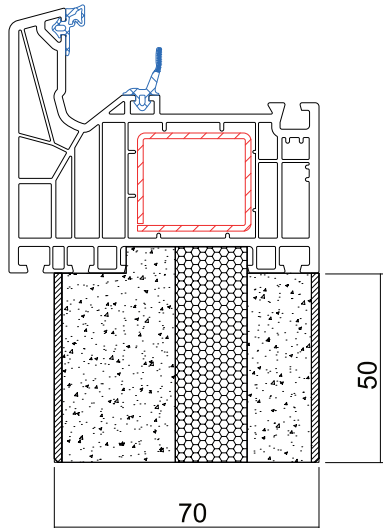
VERBREITERUNG 50 mm
19758



△ STAHL

VERBREITERUNG 120 mm
19759

△ ERHÄLTlich IN FOLGENDER AUSFÜHRUNG

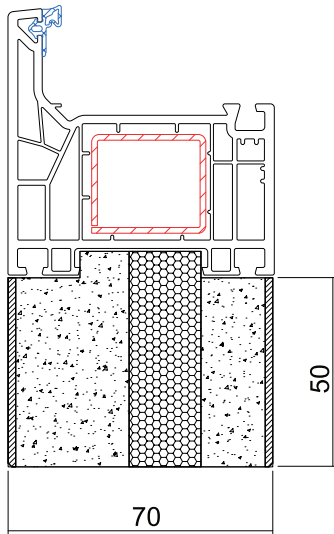


PORTA-FRAME 50 mm

PFSCU-50 + RAHMEN 19411

ERHÄLTICHE HÖHEN:

- | | |
|----------|----------|
| — 50 mm | — 175 mm |
| — 100 mm | — 200 mm |
| — 125 mm | — 250 mm |
| — 150 mm | — 300 mm |

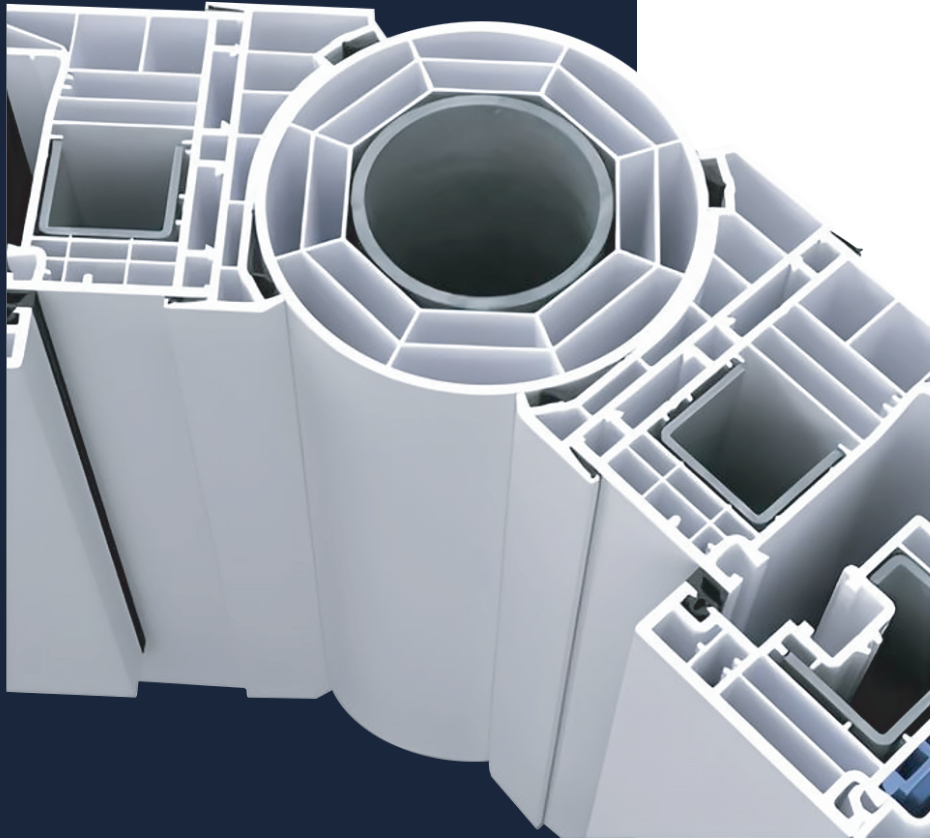


PORTA-FRAME 50 mm

PFSCU-50 + RAHMEN 19850

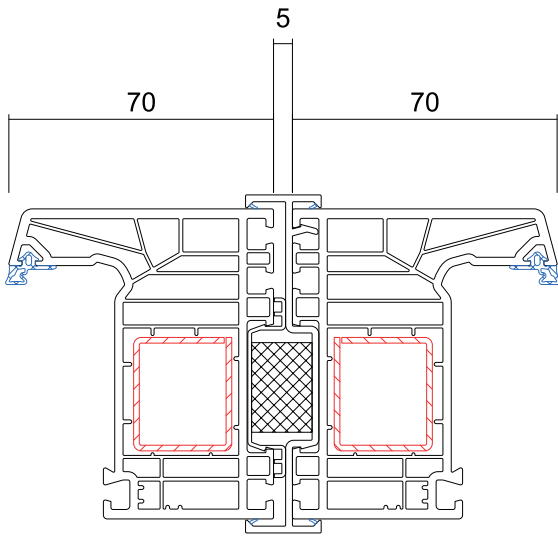
ERHÄLTICHE HÖHEN:

- | | |
|----------|----------|
| — 50 mm | — 175 mm |
| — 100 mm | — 200 mm |
| — 125 mm | — 250 mm |
| — 150 mm | — 300 mm |

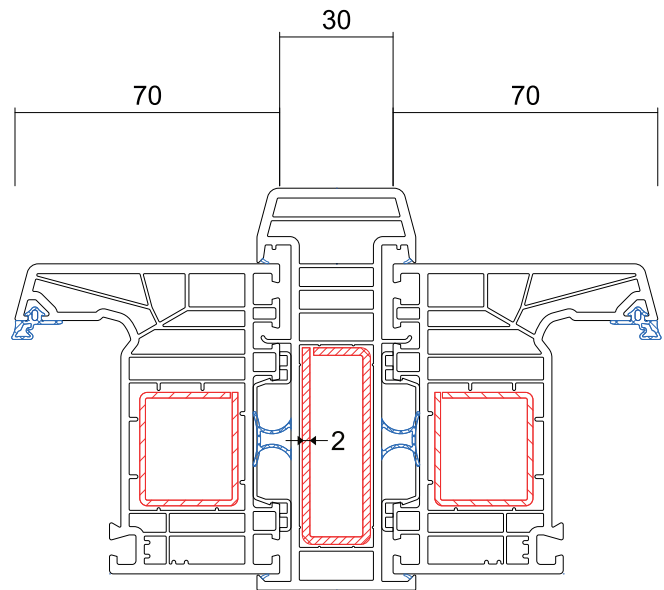


KOPPLUNGEN ANSCHLUSSPROFILE FÜHRUNGSSCHIENEN SPROSSEN

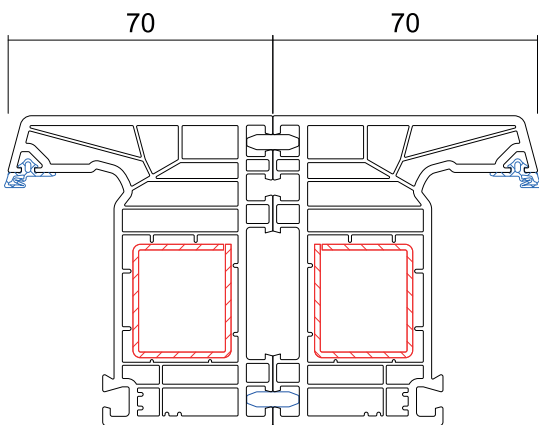
SCHÜCO LIVING 82
SCHÜCO LIVING 82 TopAlu
SCHÜCO FOCUSING
SCHÜCO VARIANT



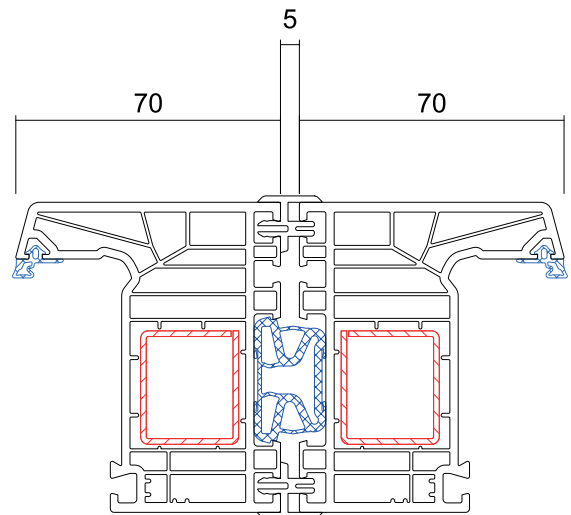
H-KOPPLUNG
19150



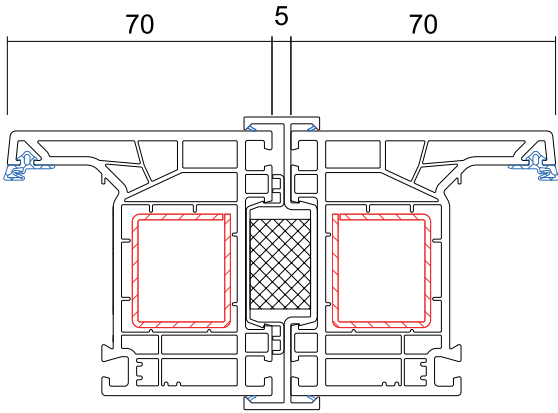
STATIKOPPLUNG
19212



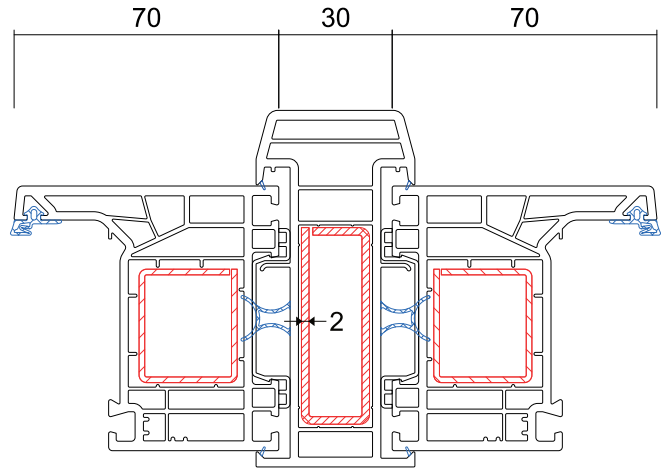
FEDERKOPPLUNG
19344



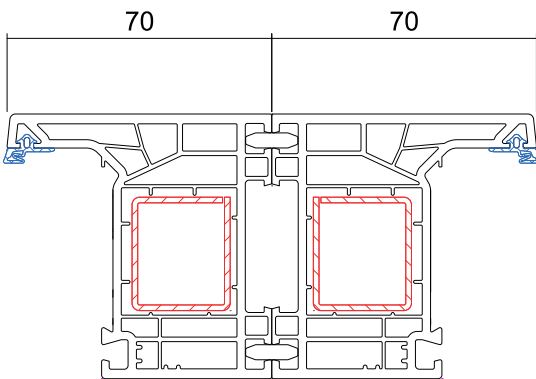
KOPPLUNG
18423



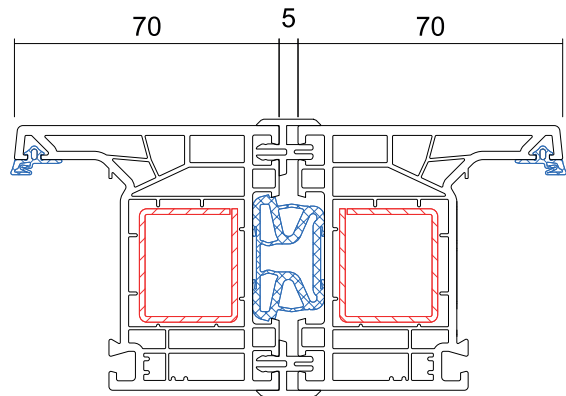
H-KOPPLUNG
19160



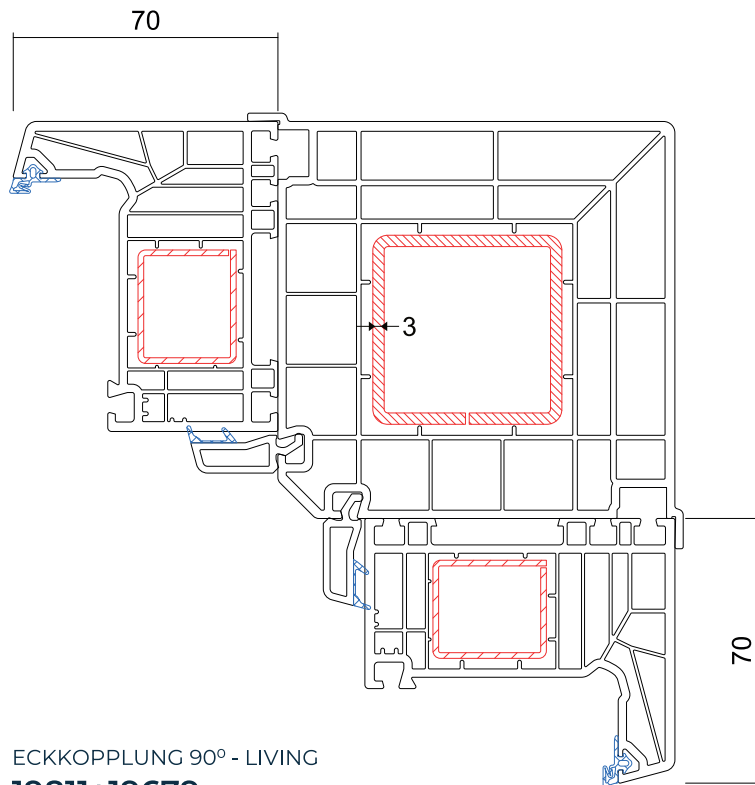
STATIKKOPPLUNG
19211



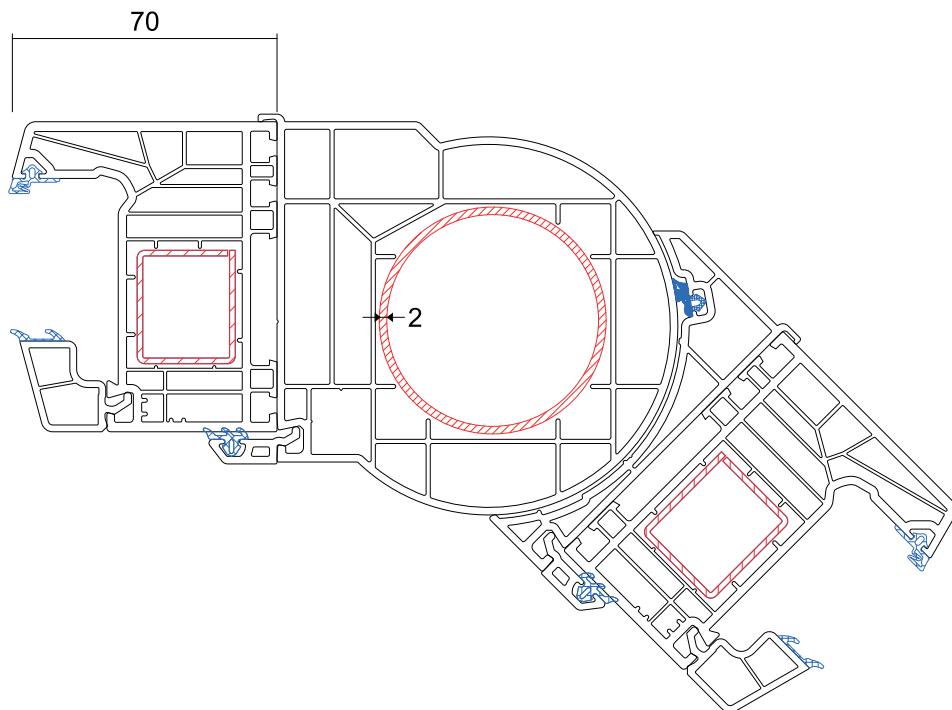
FEDERKOPPLUNG
19344



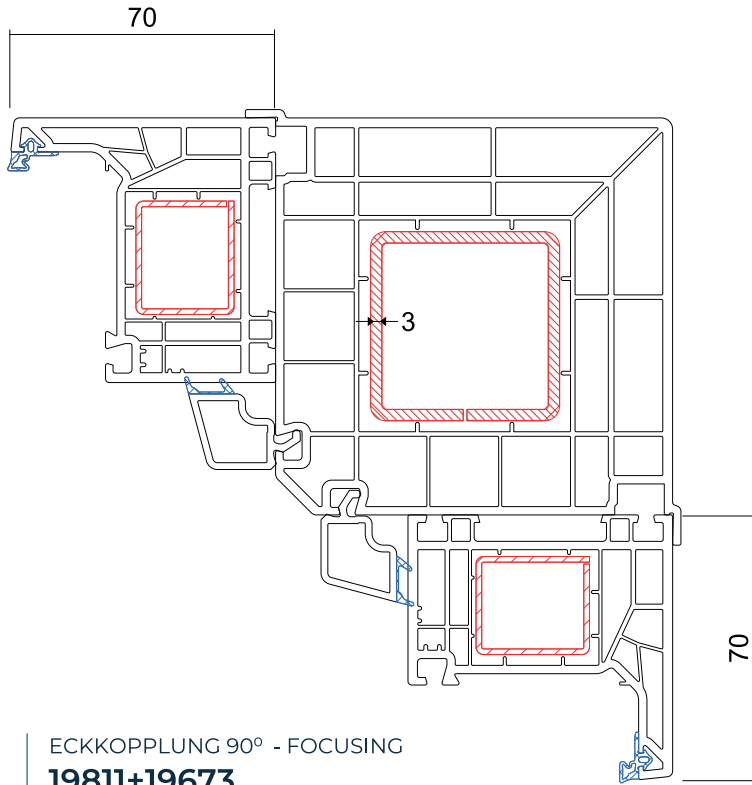
KOPPLUNG
18423



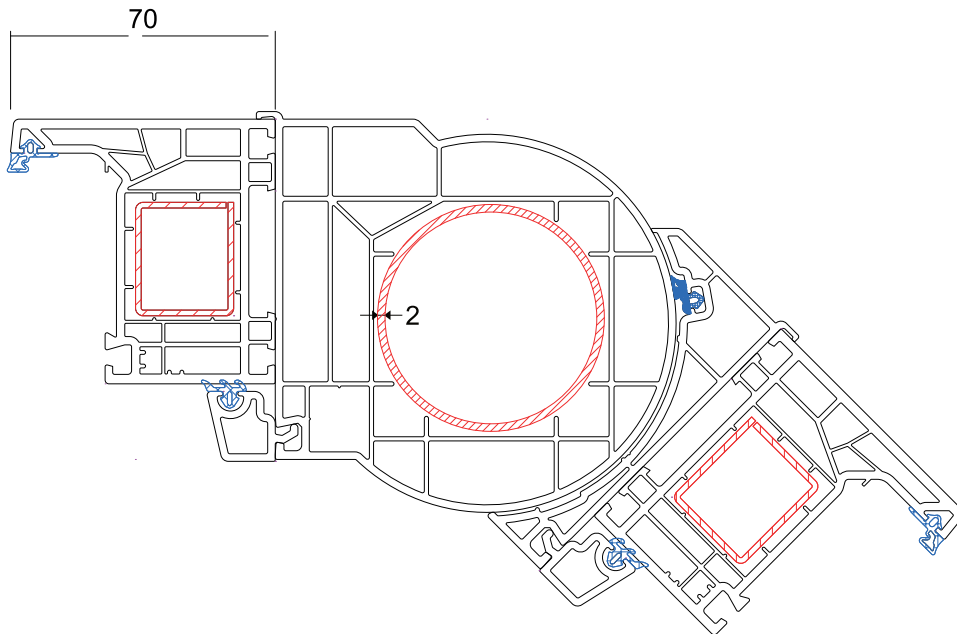
ECKKOPPLUNG 90° - LIVING
19811+19679



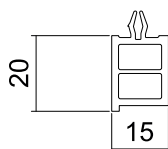
VARIABLE ECKKOPPLUNG - LIVING
19831+19832



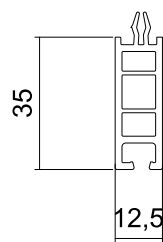
ECKKOPPLUNG 90° - FOCUSING
19811+19673



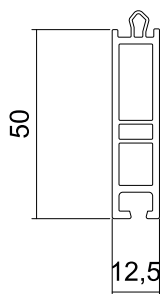
VARIABLE ECKKOPPLUNG - FOCUSING
19831+19674



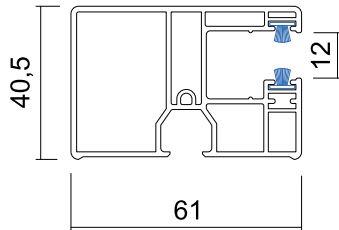
ANSCHLUSSPROFIL 20 mm
18839



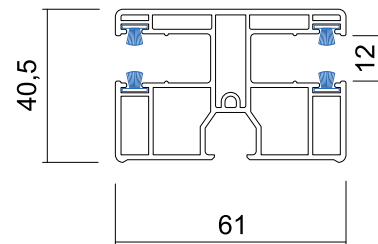
ANSCHLUSSPROFIL 35 mm
18759



ANSCHLUSSPROFIL 50 mm
18759

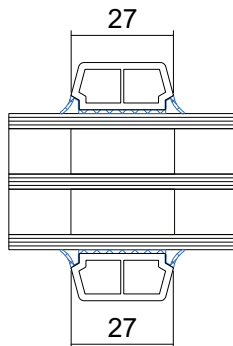


ROLLADENFÜHRUNGSSCHIENE
18930

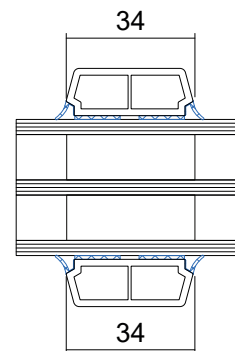


ROLLADENFÜHRUNGSSCHIENE
18940

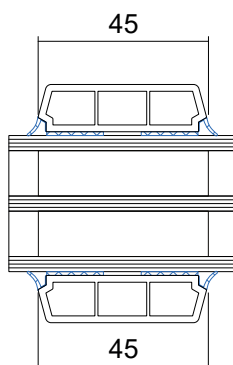
LIVING 82
LIVING 82 TopAlu
FOCUSING
VARIANT



AUFGEKLEBTE SPROSSEN 27 mm
19182



AUFGEKLEBTE SPROSSEN 34 mm
19183



AUFGEKLEBTE SPROSSEN 45 mm
19184

* STANDARDMÄßIG - DUPLEX IN EINER 3-FACH VERGLASUNG NUR IN EINER KAMMER



ul. Leśna 5, 77-100 Bytów, PL

tel.: +48 59 822 15 50

biuro@gabit.eu

www.gabitfenster.de